

META Waschtisch-Einhandbatterie mit Standrohr ohne Ablaufgarnitur - Bronze gebürstet

META

22 584 661



- Ausladung 202 mm
- runder luftangereicherter Strahl
- Höhe gesamt 1197 - 1267 mm
- Höhe bis Wasseraustrittsstelle 1098 mm
- Rosette Ø 135 mm
- Durchfluss max. 5,7 l/min
- bleifrei
- Dieses Produkt leistet einen Beitrag zur Erfüllung der Vorgaben von nachhaltigen Gebäudezertifizierungen, z.B. LEED®, BREEAM®, DGNB
- schwenkbarer Auslauf

	Bronze gebürstet	22 584 661-42
	Chrom	22 584 661-00
	Platin gebürstet	22 584 661-06
	Dark Chrome	22 584 661-19
	Light Gold	22 584 661-26
	Light Gold gebürstet	22 584 661-27
	Schwarz matt	22 584 661-33
	Champagne gebürstet (22kt Gold)	22 584 661-46
	Champagne (22kt Gold)	22 584 661-47
	Chrom gebürstet	22 584 661-93
	Dark Platinum gebürstet	22 584 661-99

Benötigtes Zubehör



- UP-Bodenbefestigung -**
- Max. Einbautiefe 150 mm
 - Min. Einbautiefe 80 mm

35 945 970 90

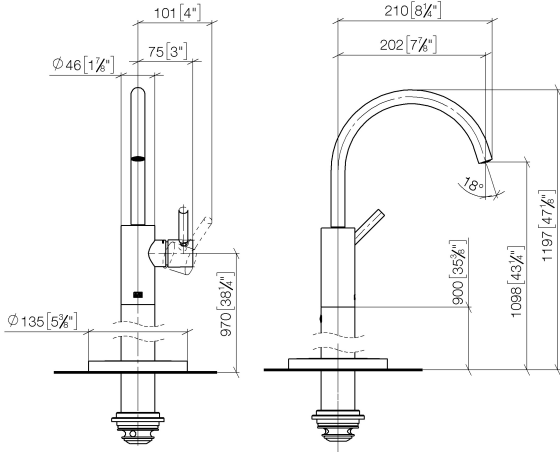
Benötigtes Zubehör



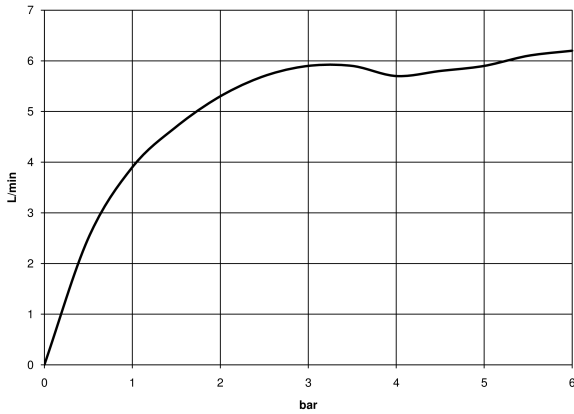
- UP-Bodenbefestigung -**
- Max. Einbautiefe 150 mm
 - Min. Einbautiefe 80 mm

35 945 970 90

22 584 661
mm [inches]



Durchflussdiagramm



Codes & Standards

DIN 4109

ISO 3822

Ü-Zeichen



**META Waschtisch-Einhandbatterie mit Standrohr ohne Ablaufgarnitur - Bronze
gebürstet**

META

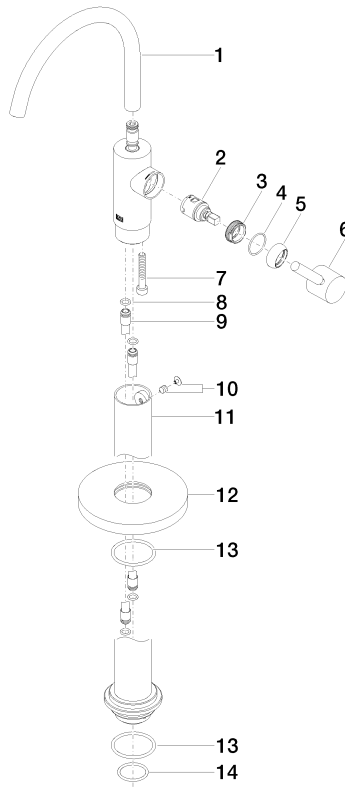
22 584 661

Zertifikate

LGA_38

22 584 661

Produktversion von 5/1/2022





META Waschtisch-Einhandbatterie mit Standrohr ohne Ablaufgarnitur - Bronze gebürstet

META

22 584 661

Ersatzteilstückliste

Produktversion von 5/1/2022

Nr.	Artikelnummer	Benennung	Verbaumenge	Lieferzeit
	90 28 22 313 00-42	Auslauf 200 mm, 5,7 l/min. - Bronze gebürstet	17	30