

## Tecturis E

### Einhebel-Waschtischmischer 240 Fine CoolStart für Aufsatzwaschtische mit Push-Open Ablaufgarnitur

Oberfläche: **Chrom** Artikelnummer: **73073000**



#### Beschreibung

##### Merkmale

- besteht aus: Einhebel-Waschtischmischer, Ablaufgarnitur
- ComfortZone: 240
- Ausladung: 197 mm
- Auslaufhöhe: 243 mm
- Griffvariante: Hebelgriff
- Strahlart: WaterfallStream
- maximale Durchflussmenge bei 3 bar: 5 l/min
- Keramikmischsystem
- für Durchlauferhitzer geeignet
- Push-Open Ablaufgarnitur G 1¼
- Material Ablaufgarnitur: Metall
- Anschlussart: G ¾ Anschlussschläuche
- Anschlussgröße: DN15
- Kaltwasser in Griff-Grundstellung
- EU-Taxonomie: max. 6 l/min - wesentlicher Beitrag (SC) möglich
- DVGW NW-6506DO0409
- PA-IX 38606/IO

#### Technologie



#### Designpreise



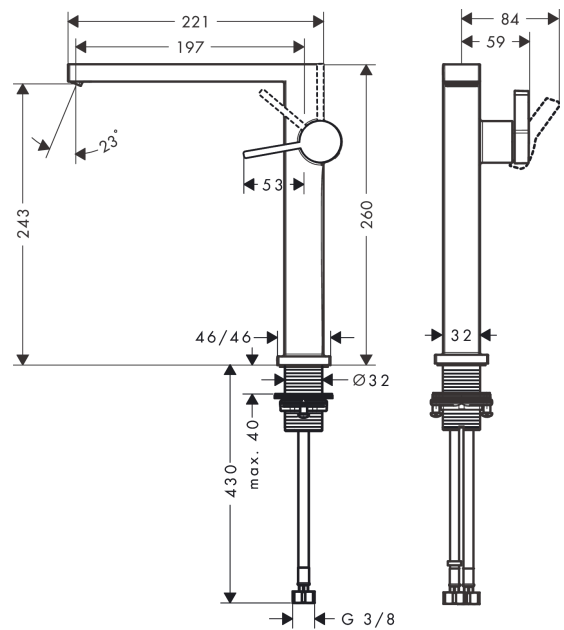
#### Zertifikate / Nachhaltigkeit



#### Produktabbildung



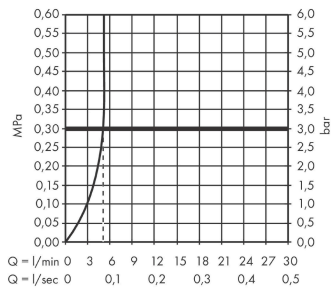
#### Maßzeichnung



**Tecturis E**  
**Einhebel-Waschtismischer 240 Fine CoolStart für Aufsatzwaschtische mit Push-Open**  
**Ablaufgarnitur**  
 Oberfläche: **Chrom** Artikelnummer: **73073000**



**Durchflussdiagramm**

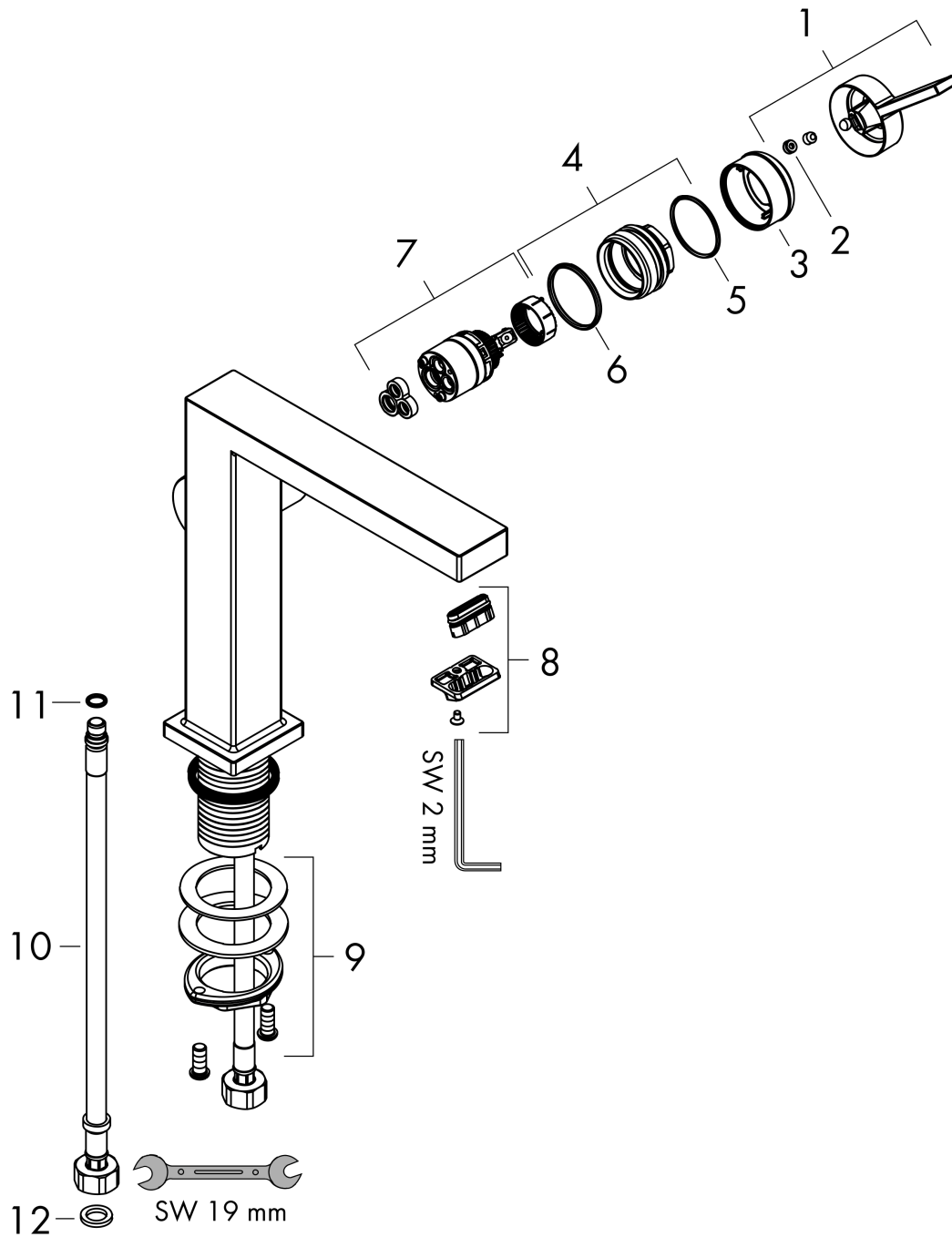


**Tecturis E**  
**Einhebel-Waschtismischer 240 Fine CoolStart für Aufsatzwaschtische mit Push-Open**  
**Ablaufgarnitur**  
 Oberfläche: **Chrom** Artikelnummer: **73073000**



Explosionszeichnung

Baujahr: >10/23



**Tecturis E**  
**Einhebel-Waschtischmischer 240 Fine CoolStart für Aufsatzwaschtische mit Push-Open**  
**Ablaufgarnitur**  
 Oberfläche: **Chrom** Artikelnummer: **73073000**



## Ersatzteilliste

Baujahr: >10/23

Pos.	Beschreibung	Artikelnummer	PG	VE
1	Griff	94997000	9	1
2	Griffstopfen	93735460	3	1
3	Rosette	94987000	6	1
4	Mutter	94996000	6	1
5	O-Ring 28x1,5	98421000	1	1
6	O-Ring 29x2	98391000	1	1
7	Kartusche kpl.	93760000	13	1
8	Luftsprudler kpl.	87123460	9	1
9	Schaftbefestigung kpl. (Ø 32)	13961000	7	1
10	Anschlussschlauch 600 mm M8x0,75 G3/8	96556000	7	1
11	O-Ring 7x1,5	98422000	1	1
12	Dichtungsset	95581000	2	1
a	Rosette für vertauschte Anschlüsse	87494000	3	1
a	Push-Open Ablaufgarnitur	50100000	98	1