

AXOR Starck
Einhebel-Brausemischer Aufputz mit Hebelgriff
Oberfläche: **Chrom** Artikelnummer: **10665000**



Merkmale

- 1 Verbraucher
- Stichmaß: 150 ± 16 mm
- maximale Durchflussmenge bei 3 bar: 28 l/min
- Durchfluss für Handbrause bei 3 bar: 16 l/min
- Keramikmischsystem
- Temperaturbegrenzung einstellbar
- Rückflussverhinderer
- mit Schalldämpfer
- für Durchlauferhitzer geeignet
- Schlauchanschluss DN15
- Anschlussgröße: DN15
- Geräuschgruppe: II
- Durchflussklasse: B
- Passendes Griffdesign zu den AXOR Starck Einhebel-Waschtischmischern mit Hebelgriffen
- min. Betriebsdruck: 1 bar
- max. Betriebsdruck: 10 bar
- Anschlussart: S-Anschlüsse
- PA-IX 9699/IIB

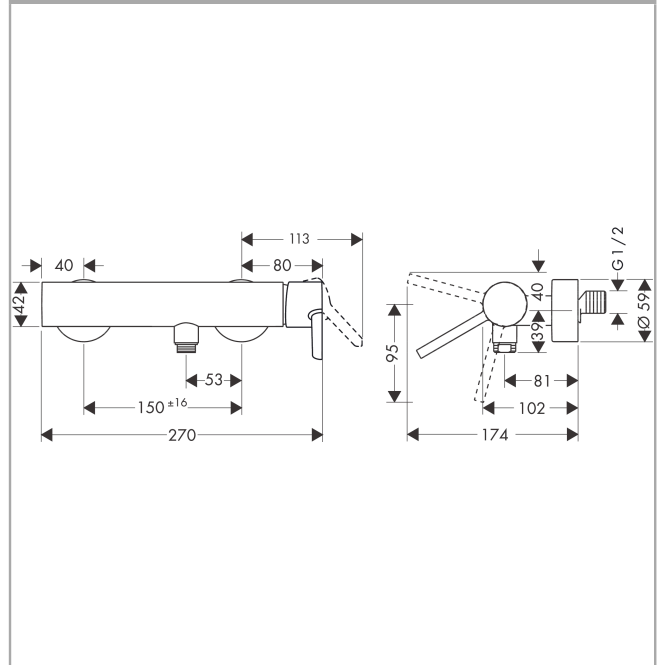
AXOR Starck
Einhebel-Brausemischer Aufputz mit Hebelgriff
 Oberfläche: **Chrom** Artikelnummer: **10665000**



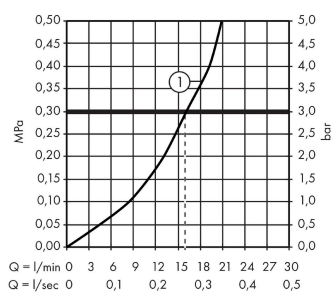
Produktabbildung



Maßzeichnung



Durchflussdiagramm



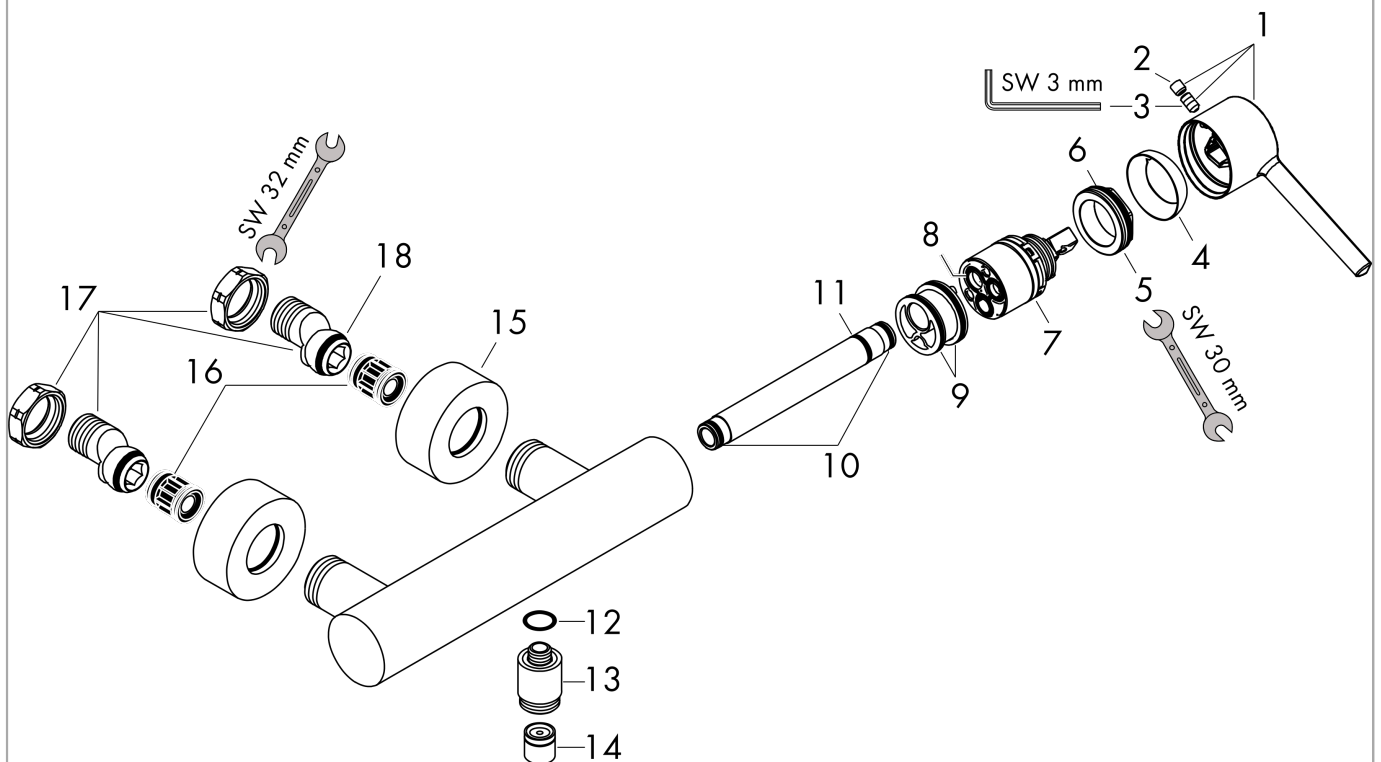
Abgang Brause mit 1B-Widerstand

AXOR Starck
Einhebel-Brauseemischer Aufputz mit Hebelgriff
Oberfläche: **Chrom** Artikelnummer: **10665000**



Explosionszeichnung

Baujahr: >09/16



AXOR Starck
Einhebel-Brausemischer Aufputz mit Hebelgriff
 Oberfläche: **Chrom** Artikelnummer: **10665000**



Ersatzteilliste

Baujahr: >09/16

Pos.		Artikelnummer	PG	VE
1	Griff	92927000	13	1
2	Griffstopfen	96762000	1	1
3	Madenschraube M6x10 DIN 916	96029000	1	1
4	Kappe	96763000	3	1
5	O-Ring 33x2	98154000	1	1
6	Mutter	97209000	5	1
7	Kartusche kpl.	92730000	11	1
8	Dichtung	95008000	3	1
9	O-Ring 29x2	98391000	1	1
10	O-Ring 11x2	98127000	1	1
11	O-Ring 12x2	98214000	1	1
12	O-Ring 13x2	98128000	1	1
13	Anschlußnippel	97527000	8	1
14	Rückflußverhinderer-Set DW 15	94074000	5	1
15	Rosette Ø 59 mm	97507000	8	1
16	Schalldämpfer	96429000	2	1
17	S-Anschluss Set inkl. Muttern	96742000	10	1
18	O-Ring 18x2,5	98139000	1	1