

Produktset Waschtisch und Haltegriff 950.19.070

Waschtisch 950.13.201

- aus Mineralguss mit porenfreier Oberfläche, alpinweiß
- Schwalkante zur Wand
- mit Ablagefläche und tiefem rechteckigem Becken mit großzügigen Radien
- modulares Waschtischsystem: adaptive Zusatzfunktionen erweiterbar oder rückbaubar
- unterfahrbar nach DIN 18040 und ÖNORM B1600/1601
- 650 mm breit und 550 mm tief
- Waschmuldentiefe 100 mm
- für Einlocharmatur vorbereitet
- ohne Überlauf
- belastbar nach DIN EN 14688
- für Stockschraubenbefestigung
- CE-Kennzeichnung nach Bauprodukteverordnung Nr. 305/2011

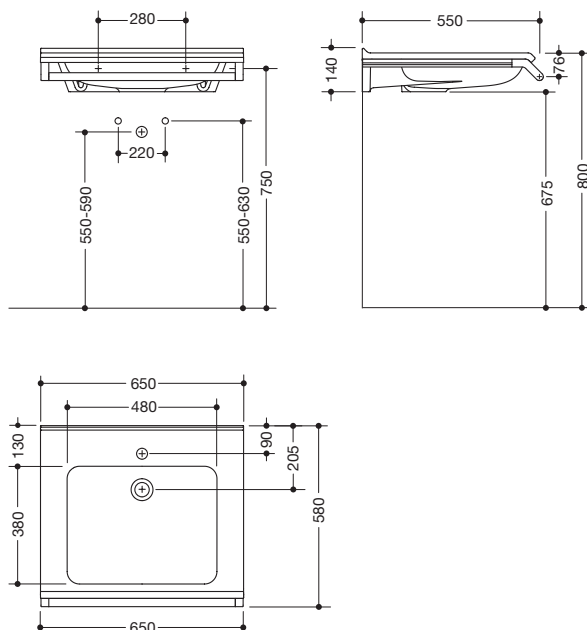
und modulares Zubehör

Waschtischprofile mit Haltegriff 950.13.0001

- Haltegriff, auch als Handtuchhalter nutzbar, belastbar bis 80 kg
- 650 mm breit, Durchmesser Haltestange 25 mm
- wird über die zwei Profile unter den Waschtisch montiert
- Haltestange aus hochwertigem Edelstahl
- pulverbeschichtet in den HEWI Farben DX (Weiß tiefmatt), DC (Schwarz tiefmatt), AY (Hellgrau Perlglimmer tiefmatt) und SC (Dunkelgrau Perlglimmer tiefmatt)
- inkl. korrosionsfreiem HEWI Befestigungsmaterial



Abmessungen in mm



Mineralguss

Alpinweiß

Oberflächen/Farben



Die Farbe AY läuft zum 31.03.2023 aus

Technische Änderungen vorbehalten, 29.03.2022

HEWI Heinrich Wilke GmbH
Postfach 1260
D-34442 Bad Arolsen

Telefon: +49 5691 82-0
Telefax: +49 5691 82-319

info@hewi.de
www.hewi.com