

25 863 404 Produktversion ab 01.01.2026

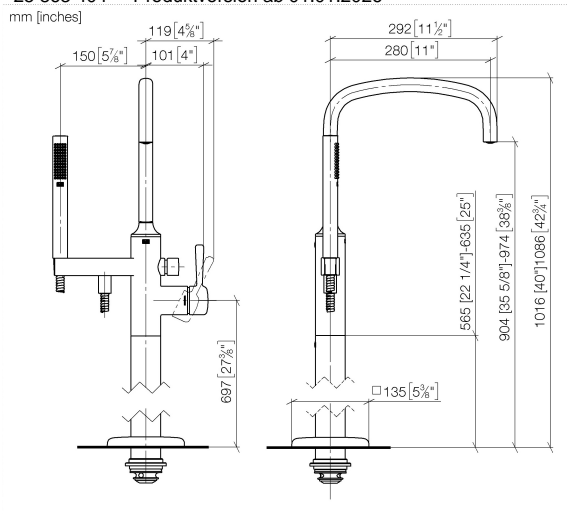


- Auslauf: runder luftangereicherter Strahl
- Durchfluss max. 24,6 l/min bei 3 bar Fließdruck
- Handbrause: COMPACT RAIN, Durchfluss max. 6,8 l/min (bei 3 Bar)
- Stabhandbrause mit Antikalk-System
- Ausladung 280 mm
- schwenkbarer Auslauf 360°
- automatische Umstellung Wanne/Brause
- Höhe gesamt 1016 - 1086 mm
- Brausehalter
- Höhe Standrohr 565 - 635 mm
- Höhe bis Luftsprudler 904 - 974 mm
- Schubrosetten Ø 135 mm
- Metallbrauseschlauch 1250 mm mit integriertem Verdrehschutz

Eigensicher gegen Rückfließen.

	Dark Brass gebürstet (PVD)	25 863 404-39
	Chrom	25 863 404-00
	Platin gebürstet	25 863 404-06
	Dark Chrome	25 863 404-19
	Messing gebürstet (23kt Gold)	25 863 404-28
	Bronze gebürstet (PVD)	25 863 404-42
	Dark Bronze gebürstet (PVD)	25 863 404-43
	Champagne gebürstet (22kt Gold)	25 863 404-46
	Champagne (22kt Gold)	25 863 404-47
	Dark Platinum gebürstet	25 863 404-99

25 863 404 Produktversion ab 01.01.2026



Durchflussdiagramm



Codes & Standards

EN 1717



COYA Wannen-Einhandbatterie mit Standrohr für freistehende Montage mit
Schlauchbrausegarnitur - Dark Brass gebürstet (PVD)

COYA

25 863 404 Produktversion ab 01.01.2026

Zertifikate und Nachhaltigkeit

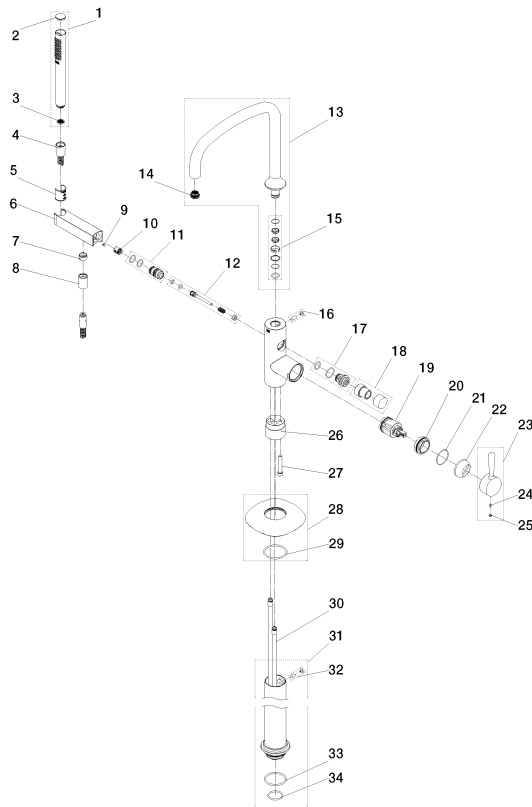
EPD-DOR-20230287 Belgaqua_25-338-2

-IBA-DE Umwelt-

Produktdeklaration

25 863 404 Produktversion ab 01.01.2026

Ersatzteile für die
anderen
Oberflächenvarianten
finden Sie hier:
Chrom



COYA Wannen-Einhandbatterie mit Standrohr für freistehende Montage mit Schlauchbrausegarnitur - Dark Brass gebürstet (PVD)

COYA

25 863 404 Produktversion ab 01.01.2026

Ersatzteilstückliste

Nr.	Artikelnummer	Benennung	Verbaumenge	Lieferzeit
8	90 21 02 069 00-39	Haube / Hülse M20 x 1 - Dark Brass gebürstet (PVD)	1,00	30
11	90 24 03 153 20 90	Nippel für Umstellung Nippel -	1,00	2
22	09 28 30 036-39	Haube Ø 46 x 18 mm - Dark Brass gebürstet (PVD)	1,00	60
33	09 14 10 018 90	O-Ring EPDM 70 32,0 x 3,0 mm -	1,00	2
29	90 14 10 129 00 90	O-Ring 52 x 3,5 mm -	1,00	2
27	09 30 30 111 90	Befestigung Zylinderschraube mit Innensechskant M8 x 50 mm -	1,00	2
24	90 31 11 030 00 90	Befestigung Gewindestift mit Innensechskant mit Ringschneide M5 x 5 mm -	1,00	2
17	90 17 01 011 00 90	Kopfstück für Umstellung -	1,00	2
16	04 31 20 036 00 90	Stopfen für Wanne Stand Abdeckung mit Gewindestift -	2,00	2
4	90 30 02 072 00-39	Metall-Brauseschlauch 1/2" x 3/8" x 1250 mm - Dark Brass gebürstet (PVD)	1,00	30
5	09 18 40 118 90	Hülse Ø 27,5 x 30 mm -	1,00	2
23	90 20 40 005 00-39	Hebel EHM - Dark Brass gebürstet (PVD)	1,00	30
14	09 29 03 124 90	Luftsprudlereinsatz M21,5x1 25,2 l/min. -	1,00	2
21	09 14 10 190 90	O-Ring EPDM 70 38,0 x 1,5 mm -	1,00	2
31	90 28 22 030 00-39	Rohr Standrohr WFB-EHM - Dark Brass gebürstet (PVD)	1,00	30
15	90 28 10 172 00 90	Ringsatz -	1,00	2
1	90 12 11 140 41-39	Stabhandbrause 6,8 l/min - Dark Brass gebürstet (PVD)	1,00	-
Ersatzteil nicht mehr bestellbar, bitte bestellen Sie den Nachfolgeartikel				
9	09 31 11 058 90	Befestigung Gewindestift mit Innensechskant mit Ringschneide M5 x 8 mm -	1,00	2
6	09 17 20 047-39	Halter	1,00	60
18	90 20 88 002 00-39	Zugknopf Automatic für Umstellung TARA.LOGIC - Dark Brass gebürstet (PVD)	1,00	30
28	90 27 40 014 00-39	Rosette WFB-EHM - Dark Brass gebürstet (PVD)	1,00	30
19	90 15 05 039 00 90	Kartusche blau Ø 40 x 75 mm -	1,00	2
25	90 31 20 087 00-39	Stopfen mit O-Ring Ø 7 x 2,1 mm - Dark Brass gebürstet (PVD)	1,00	30
20	09 24 04 298 90	Befestigung Ø 42 x 17 mm -	1,00	2
30	04 28 22 025 00 90	Anschlussrohr Ø 12 x 640 mm -	2,00	2
12	90 31 09 102 20 90	Zugstange für Umstellung TARA.LOGIC -	1,00	2
2	09 21 02 170-39	Kappe für Spülbrause Ø 26,6 x 5 mm - Dark Brass gebürstet (PVD)	1,00	60
26	09 24 03 152-39	Adapter	1,00	-
Ersatzteil nicht mehr bestellbar, bitte bestellen Sie den Nachfolgeartikel				
3	09 23 01 039 90	Siebichtung Ø 19 x 5,5 mm -	1,00	2
32	09 14 10 084 90	O-Ring EPDM 70 48 x 3,5 mm -	1,00	2
10	90 23 01 141 00 90	Rückflussverhinderer -	1,00	2
7	09 24 03 069 90	Nippel Ø 20 x11,5 mm -	1,00	2
13	90 28 22 059 00-39	Auslauf komplett - Dark Brass gebürstet (PVD)	1,00	30