

GÜLTIG AB 1. JANUAR 2021



# Typenliste | Twiga

# Aus Häusern wird Zuhause.

**Zuhause** entsteht erst, wenn Menschen Häuser oder Wohnungen entsprechend ihren persönlichen Vorstellungen und ihrem Lebensstil einrichten.







**Wir helfen dabei, dass dies gelingt.**

## Willkommen in der Welt von Sanipa.



Wir sind ein Traditionsunternehmen mit über 40 Jahren Erfahrung und heute eine hundertprozentige Tochter der Villeroy & Boch AG mit Sitz in Treuchtlingen. Wir zählen zu den renommierten Partnern für den Sanitär-Fachhandel und setzen auf Produkte, die in bester Handwerkstradition hergestellt werden und fortschrittliche Technik mit aktuellem Design verbinden. Unsere Badmöbel werden „made in Germany“ hergestellt und passen sich jedem Kundenwunsch an.

## Gute Gründe für Sanipa.




### Service

-  Live Messenger auf unserer Website für schnelle Hilfe
-  Auftragsstatus-Abfrage rund um die Uhr
-  Erfüllung individueller Wünsche auf Anfrage
-  Lieferung von Express-Modellen innerhalb 10 Werktagen
-  Möbel nach Maß auf Anfrage
-  5 Jahre Gewährleistung

### Qualität

-  Badmöbel mit langer Lebensdauer
-  VDE geprüfte Elektroteile

### Nachhaltigkeit

-  Unsere Badmöbel werden aus möglichst nachhaltigen Rohstoffen gefertigt
-  Wir produzieren mit minimaler Umweltbelastung und wenig Abfall
-  Unsere Transportwege sind kurz und wir verwenden wiederverwertbare Verpackungsmaterialien



Made in  
Germany

# ALLGEMEINE INFORMATIONEN


## Gewährleistung


Auf alle **Sanipa**-Produkte erhalten Sie 5 Jahre Gewährleistung.


## Bestellhinweise

Bitte geben Sie bei allen Ihren Bestellungen folgende Daten an:

- Programm** (z.B. G2)  
**TypNr** (z.B. 252\_\_ oder .. 252\_\_)  
**FarbNr** (z.B. 01)  
**Anschlag** (R) für Rechts und (L) für Links  
**GriffNr/Farbe** (z.B. Bügelgriff GR 0145/Chrom)

Bei den Serien 2morrow und 3way definiert unsere FarbNr die Frontfarbe und automatisch eine Standard-Korpusfarbe. Bei allen Frontfarben zeigt dieses Symbol  die Standard-Korpusfarbe an. Eine andere Korpusfarbe ist alternativ aus dem jeweiligen Programm wählbar. Bitte geben Sie die vom Standard abweichende Korpusfarbe bei der Bestellung separat an.

Bei 2morrow Konsolen und Platte Light ist das System analog. Hier wird mit der FarbNr die Flächenfarbe und automatisch eine Standard-Rahmenfarbe bestimmt – welche zeigt dieses Symbol  an. Eine vom Standard abweichende Rahmenfarbe ist alternativ wählbar. Bitte geben Sie diese bei der Bestellung separat an.

Bei 2morrow mit Griffen ist ein Standard-Griff hinterlegt. Wird bei Bestellung keine Griffnummer angegeben erfolgt die Lieferung der Fronten mit dem Griff . Bitte geben Sie die vom Standard abweichende Griffnummer bei der Bestellung separat an.

Unsere Typnummern setzen sich wie folgt zusammen:

- G2** = Programm oder .. = Programm ergänzen  
**252** = Typ: Hochschrank  
**01** = FarbNr  
**L** = Anschlag links  
**R** = Anschlag rechts  
**M** = Waschplatzbeleuchtung



G2 252 01 L

## Sonderanfertigungen

Als Sonderanfertigung gilt ein Auftrag, wenn der gewünschte Artikel nicht standardmäßig in der gültigen Preisliste geführt wird. Dies betrifft sowohl Maßänderungen wie auch Änderungen bei den gelisteten Frontfarben.

Maßanfertigungen in Breite/Höhe/Tiefe bei den Serien 2morrow und 3way modellabhängig auf Anfrage möglich. Aufpreis je Artikel (egal wie viele Dimensionen Sie verändern) 10%. Basispreis ist der nächst größere Standardschrank. Bei Maßänderungen bitten wir um Vorlage einer bemaßten Skizze. Weitere Sonderanfertigungen auf Anfrage möglich.

Verlängerte Lieferzeit kann möglich sein.

Sonderanfertigungen können nach Bestelleingang/Auftragsbestätigung nicht mehr storniert werden.

Ausgenommen von Sonderanfertigungen sind die Serien: 4balance, Vindo, Cubes, Twiga, CantoBay, CurveBay, Reflection (Ausnahme variable Lichtspiegel VIN und VIOLA) sowie alle Waschtisch-Sets.

## Sicherheit

Die Montage soll von einem autorisierten Fachmann ausgeführt werden. Für die Montage in festem Mauerwerk wie z.B. Kalkstein haben wir Dübel und Schrauben beigelegt. Für Trockenmauerwerk aus Gipskarton-Platten und ähnliche Materialien werden Spezialdübel benötigt – diese gehören nicht zu unserem Lieferumfang!

## Herstellung

Alle Produktionsprozesse und Herstellungsmethoden erfüllen die strengen gesetzlichen Richtlinien. Alles muss höchsten Ansprüchen genügen: Materialauswahl, Passgenauigkeit und Oberflächenbehandlung. Funktion entsteht bei uns durch Präzision. Geringfügige Maßtoleranzen können fertigungsbedingt im Zusammenspiel mit Naturwerkstoffen auftreten und berechtigen nicht zur Beanstandung.

## Der Sanitärfachhandel

Keiner kennt sich besser aus im Bad. Grund genug für **Sanipa**, unsere Produkte über den Sanitär-Fachhandel zu vertreiben. Eine langjährige Partnerschaft, die sich auch in unserem Namen ausdrückt: **Sanipa kommt von Sanitär-Partner**.

Zum Nutzen der Endverbraucher qualifizieren wir laufend die Badspezialisten unserer Handelspartner. Das bedeutet, dass Sie bei Ihrem Sanitär-Fachhändler immer bestens beraten sind.

## Service vor Ort

**Sanipa** garantiert Service auch nach dem Kauf. Mit einem bestens ausgebildeten, flächendeckenden Service-Netz sind wir immer für Sie da. Sollte unerwarteter Weise tatsächlich einmal ein Problem auftauchen, ist es für uns selbstverständlich mit **Sanipa**-Spezialisten für Abhilfe zu sorgen.

# HINWEISE

## Symbolerklärungen



Auf Anfrage liefern wir Waschtischunterbauten zu allen gängigen Möbelwaschtischen!



Maßanfertigung in Breite/Höhe/Tiefe (B/H/T) auf Anfrage möglich. Nur bei Vorlage einer genau bemaßte Skizze.



Bei Bestellung Formular ausfüllen oder Skizze beilegen.



Montagemaße siehe [www.sanipa.de/service/download-portal](http://www.sanipa.de/service/download-portal)



Express Zustellung Lagerware, Lieferung innerhalb 10 Werktagen.



Horizontal und vertikal montierbar



Um 180° gedreht montierbar



Holzmaserung vertikal



Holzmaserung horizontal



Oberflächen mit Anti-Fingerprint-Effekt



Mit Hahnloch, für Standarmatur



Ohne Hahnloch, für Wandarmatur



**Sanipa** Pflege- und Reinigungsset für **Sanipa** Mineralguss-Waschtische! (siehe z.B. Seite 307)



Tipp: integrierbare LED-Schrankbeleuchtung (siehe Seite 307)



Konsole Classic (2morrow) bzw. passend für Konsole Classic



Konsole Slim (2morrow) bzw. passend für Konsole Slim



Nicht geeignet für Konsole Slim (2morrow)



Konsole Light (2morrow) bzw. passend für Konsole Light



Griffe wählbar, bitte bei Bestellung angeben.



Griffleiste



Aufsatz-Griff



Push to open - Öffnen und Schließen von Türen und Auszügen erfolgt durch leichten Druck.



Schrank mit Wäschekorbklappe, Wäschesammler integriert



Mit integrierter Beleuchtung



Spiegelschrank mit Mitteltür Anschlag rechts



Spiegelschrank mit Mitteltür Anschlag links



Spiegelschrank mit Tür Anschlag rechts



Spiegelschrank mit Tür Anschlag links



Elektroanschluss: Maße bitte den einzelnen Montagebeispielen entnehmen (Anschlusskabel im Lieferumfang enthalten).



Schutzart



LED-Beleuchtung



Schutzkontaktsteckdose 220 - 240 V



Loser Netzanschluss 220 - 240 V



Loser Netzanschluss 220 - 240 V



Geschalteter Netzanschluss 220 - 240 V



Geschalteter Netzanschluss 220 - 240 V



Helligkeit dimmbar



Touch-Sensor



Touch-Feld



Mit integrierter Waschplatzbeleuchtung



Bluetooth Sound-Option



**Ohne** intelligente Lichtsteuerung



**Mit** intelligenter Lichtsteuerung



Steuereinheit zur Bedienung der intelligenten Lichtsteuerung.



Steuereinheit exklusive, bitte separat bestellen.



Funkfernbedienung inklusive



## Twiga Glas-Set



## Twiga Keramik-Set Design



Klar und prägnant.

# Twiga



→ **Broschüre Sanipa-Badwelt**  
**Twiga** Seite 114-135

## Das bietet Twiga.

Geschwungene und geradlinige Glas-Waschtische in diversen Größen, mit passenden Unterbauten im Set

Unterschiedliche, geradlinige Keramik-Waschtische in diversen Größen, mit passenden Unterbauten im Set

Filigrane Optik durch dünne Korpusseiten und innenliegende Fronten

Optionales Ambientelicht mit intelligenter Lichtsteuerung am Unterbau und an den Schrankmodellen

Innenkorpus in Anthrazit

Praktische Stauraummöbel mit integriertem Wäschekorb oder offenen Fächern

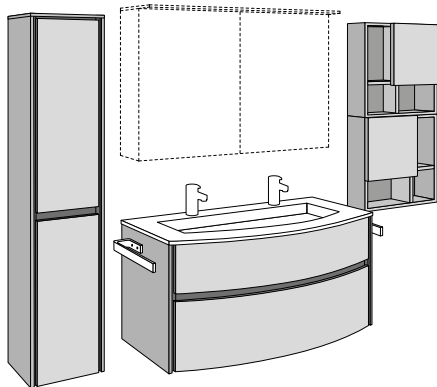
## Detailinfo

Innenleben von Auszügen und Schubladen in Anthrazit, Außenzargen im T-Design, rutschhemmende Böden

Waschtischunterbauten mit eckigem Siphonausschnitt



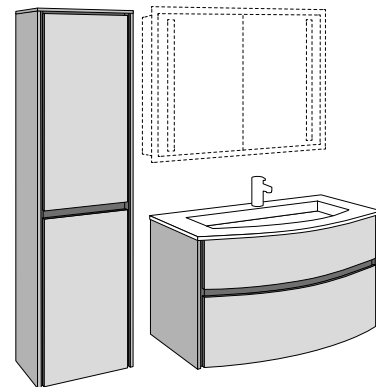
## Beispiel 1



Gesamtbreite ca. 2400 mm

Element	TypNr	
z.B. Alu-Spiegelschrank ANNY 120°	<b>AU3569Z</b>	
Glas-Set mit LED	<b>SY235</b>	
Hochschrank mit LED	<b>SY110</b>	
Würfelschrank 3way	<b>B5550</b>	
Würfelschrank 3way	<b>B5552</b>	
2 x Handtuchhalter	<b>HH800</b>	
Steuereinheit	<b>ZB7009Z</b>	

## Beispiel 2

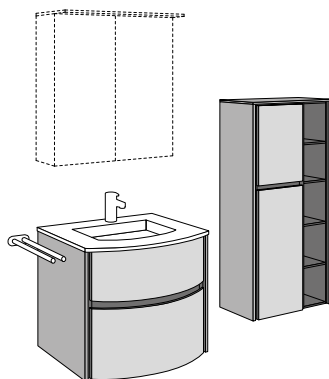


Gesamtbreite ca. 1600 mm

Element	TypNr	
z.B. Wandeinbau-Spiegelschr. WILMA 105°	<b>AU4046L</b>	
Glas-Set mit LED	<b>SY234</b>	
Hochschrank mit LED	<b>SY112</b>	
Steuereinheit	<b>ZB7009Z</b>	

## Beispiel 3

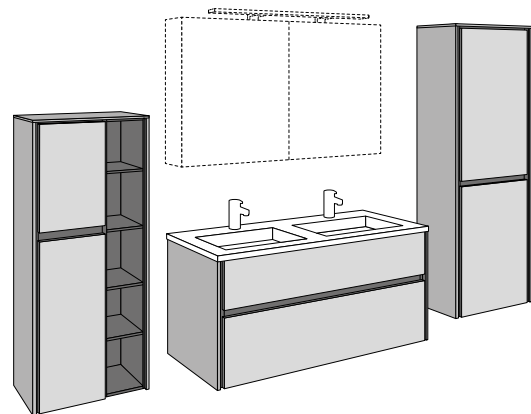
→ Foto Seite 180



Gesamtbreite ca. 1300 mm

Element	TypNr	
z.B. Alu-Spiegelschrank ANNY 60°	<b>AU3509Z</b>	
Glas-Set mit LED	<b>SY232</b>	
Stauraumschrank mit LED	<b>SY114</b>	
Handtuchhalter	<b>HH66125</b>	
Steuereinheit	<b>ZB7009Z</b>	

## Beispiel 4

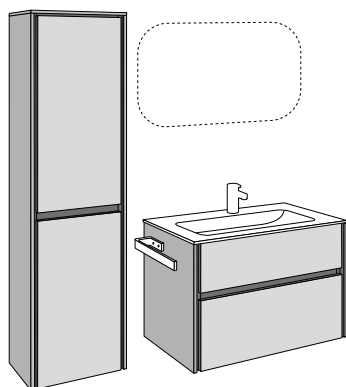


Gesamtbreite ca. 2500 mm

Element	TypNr	
z.B. Alu-Spiegelschrank ALINA 120°	<b>PS9066L</b>	
Keramik-Set Origin ohne LED	<b>SL203</b>	
Stauraumschrank ohne LED	<b>SY104</b>	
Hochschrank ohne LED	<b>SY103</b>	



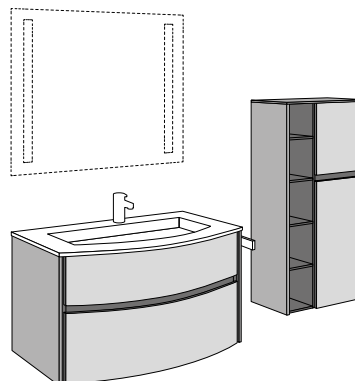
## Beispiel 5



Gesamtbreite ca. 1450 mm

Element	TypNr	
z.B. Lichtspiegel LUNA 60/100*	<b>LS0609Z</b>	
Keramik-Set Finion ohne LED	<b>SL260</b>	
Hochschrank ohne LED	<b>SY106</b>	
Handtuchhalter	<b>HH800</b>	

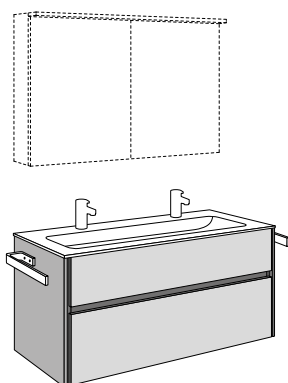
## Beispiel 6



Gesamtbreite ca. 1695 mm

Element	TypNr	
z.B. Lichtspiegel variab. VIOLA 1020 mm*	<b>LS8019Z</b>	
Glas-Set mit LED	<b>SY234</b>	
Stauraumschrank mit LED	<b>SY115</b>	
Handtuchhalter	<b>HH800</b>	
Steuereinheit	<b>ZB7009Z</b>	

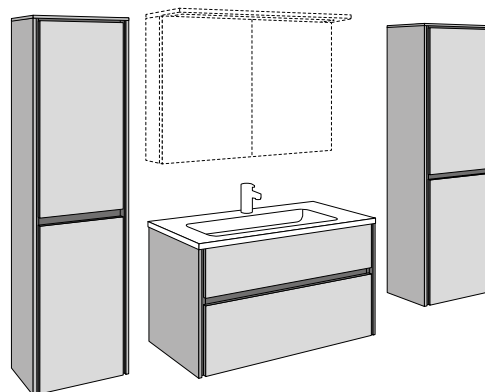
## Beispiel 7



Gesamtbreite ca. 1450 mm

Element	TypNr	
z.B. Alu-Spiegelschrank ARND 1200 mm*	<b>AU3766L</b>	
Keramik-Set Finion ohne LED	<b>SL264</b>	
2 x Handtuchhalter	<b>HH800</b>	

## Beispiel 8

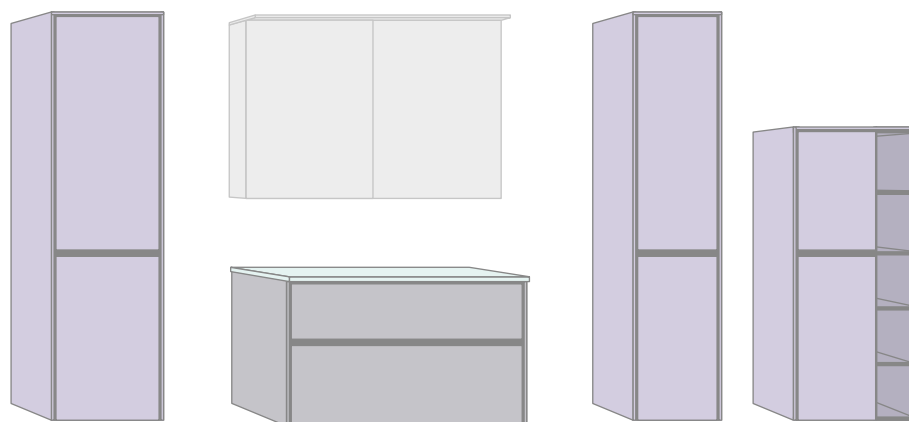


Gesamtbreite ca. 2350 mm

Element	TypNr	
z.B. Melamin-Spiegelschrank MALTE 100*	<b>SD154</b>	
Keramik-Set Design ohne LED	<b>SL241</b>	
Hochschrank ohne LED	<b>SY102</b>	
Hochschrank ohne LED	<b>SY107</b>	

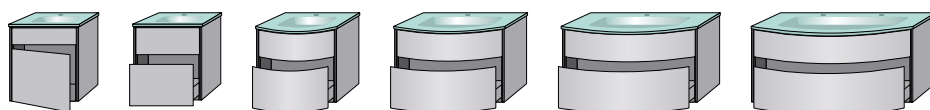
# Twiga Prinzip

Basierend auf dem gewählten Twiga Glas- oder Keramik-Set kombinieren Sie dazu einen passenden Reflection Lichtspiegel oder Spiegelschrank. Sie können wählen zwischen Sets mit unbeleuchteten Waschtisch-Unterbauten und Sets mit LED-Beleuchtung zwischen Tür und Blende bzw. zwischen den Auszügen des Unterbaus. Kombinieren Sie nun nach Belieben Hochschrank, Hochschrank mit Wäschekorbklappe und/oder Stauraumschrank mit offenen Regalfächern. Die Griffmulde dieser Elemente kann ebenfalls beleuchtet sein.

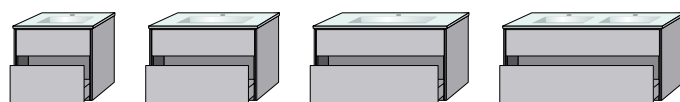


▼ OKFFB

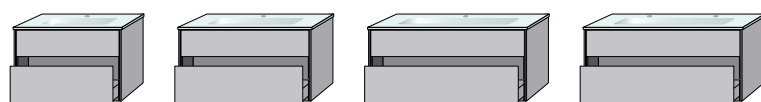
## Glas-Sets Seite 186-187



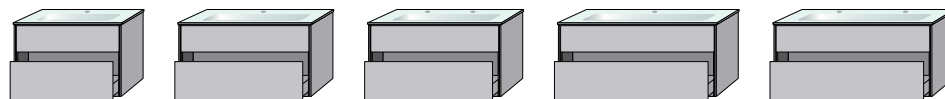
## Keramik-Sets Origin Seite 188-189



## Keramik-Sets Design Seite 190-191

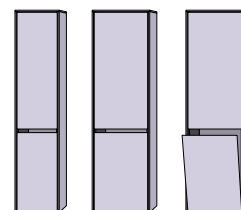


## Keramik-Sets Finion Seite 192-193

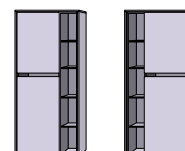


## Beimöbel Seite 195

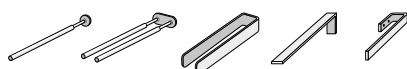
### Hochschränke



### Stauraumschränke



## Handtuchhalter Seite 194



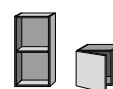
## Inneneinteilung für Waschtischunterbauten Seite 194



## Steuereinheit Seite 194



→ Unsere **Serie Reflection** bietet eine große Auswahl an Lichtspiegeln und Spiegelschränken mit verschiedenen Ausstattungsmerkmalen und in diversen Größen. Alle Modelle aus der Kollektion **Reflection** können kombiniert werden, siehe **Lichtspiegel Reflection** ab Seite 234 und **Spiegelschränke Reflection** ab Seite 246



→ **Cubes** Regalmodule sind die ideale Ergänzung für mehr Stauraum. Alle Modelle aus der Kollektion **Cubes**, ab Seite 222, können kombiniert werden.

# Twiga Farben SY/SL

Frontfarben Thermofolie | Korpusfarben Thermofolie

68 Front | Korpus Macchiato-Matt



67 Front | Korpus Sandgrau-Matt



08 Front | Korpus Schwarz-Matt



Schnittzeichnung Front  
Stärke 19,5 mm



78 Front | Korpus Weiß-Glanz

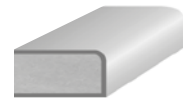


79 Front | Korpus Anthrazit-Glanz



Die Rückseite der Fronten ist anthrazit.

Schnittzeichnung Korpus  
Stärke 12,0 mm



55 Front | Korpus Linde-Hell



17 Front | Korpus Ulme-Impresso



59 Front | Korpus Eiche-Kansas



Die Innenseite des Korpus ist anthrazit.

85 Front | Korpus Eiche Natural-Touch



14 Front | Korpus Pinie-Grau



37 Front | Korpus Eiche-Nebraska



Richtung Holzmaserung

Unterbauten



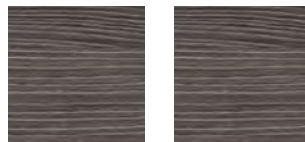
Beimöbel



50 Front | Korpus Eiche-Tabak



35 Front | Korpus Pinie-Schwarz




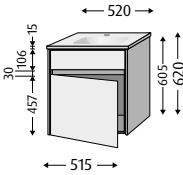
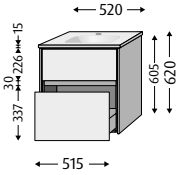
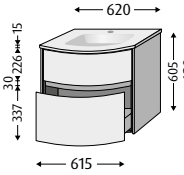



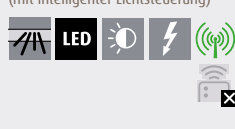
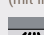
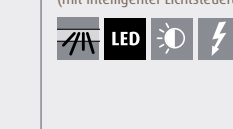



Fronten innenliegend | durchgehende Griffmulde



# Twiga Glas-Sets

Farben  
Seite 185

## Glas-Waschtische in Optiwhite mit Waschtischunterbauten

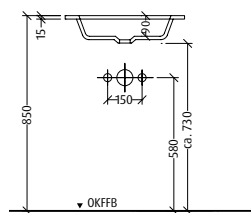
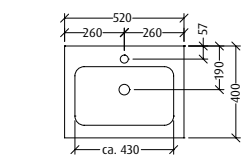
 Breite WT	<b>Waschtisch</b> Tiefe 400 / Höhe 15 Tiefe Beckenkumme 90  <b>Waschtischunterbau</b> Gesamtiefe 395		<b>Waschtisch</b> Tiefe 400 / Höhe 15 Tiefe Beckenkumme 90  <b>Waschtischunterbau</b> Gesamtiefe 395		<b>Waschtisch</b> Tiefe 470 / Höhe 15 Tiefe Beckenkumme 90  <b>Waschtischunterbau</b> Gesamtiefe 459 Korpustiefe 420	
	<b>TypNr</b> <b>SY226</b> __ (Anschlag links) <b>SY227</b> __ (Anschlag rechts)  <b>Preis</b>	<b>SY236</b> __ (Anschlag links) <b>SY237</b> __ (Anschlag rechts)   (mit intelligenter Lichtsteuerung) 	<b>520</b>	<b>SY220</b> __ <b>SY230</b> __ (mit intelligenter Lichtsteuerung)   	<b>520</b>	<b>620</b> <b>SY222</b> __ <b>SY232</b> __ (mit intelligenter Lichtsteuerung)   
<b>Waschtisch</b>	Glas, Optiwhite inkl. verschleißbarem Ab- und Überlaufsystem, Ventilabdeckung Kunststoff verchromt. Für 1 x 1-Loch Armatur geeignet, Hahnloch durchgestochen, mit verdecktem Überlauf! Auch ohne Armaturbohrung möglich, Mehrpreis:  Waschtisch <b>nur</b> mit Möbel montieren, nicht freitragend.	Glas, Optiwhite inkl. verschleißbarem Ab- und Überlaufsystem, Ventilabdeckung Kunststoff verchromt. Für 1 x 1-Loch Armatur geeignet, Hahnloch durchgestochen, mit verdecktem Überlauf! Auch ohne Armaturbohrung möglich, Mehrpreis:  Waschtisch <b>nur</b> mit Möbel montieren, nicht freitragend.	Glas, Optiwhite inkl. verschleißbarem Ab- und Überlaufsystem, Ventilabdeckung Kunststoff verchromt. Für 1 x 1-Loch Armatur geeignet, Hahnloch durchgestochen, mit verdecktem Überlauf! Auch ohne Armaturbohrung möglich, Mehrpreis:  Waschtisch <b>nur</b> mit Möbel montieren, nicht freitragend.			
<b>Ausstattung WTU</b>	1 Blende oben, 1 Türe unten, dazwischen 1 durchgehende Griffmulde  IP20 LED-Beleuchtung 3,12 Watt zwischen Blende und Türe, stufenlos dimmbar, frei einstellbare Lichtfarbe von warmwhite zu coolwhite, Kelvin: 2700 K - 6500 K  <b>Steuereinheit ist nicht im Lieferumfang enthalten, bitte separat bestellen, siehe Seite 194!</b> 	2 Auszüge mit rutschhemmendem Boden, dazwischen 1 durchgehende Griffmulde  IP20 LED-Beleuchtung 3,12 Watt zwischen den Auszügen, stufenlos dimmbar, frei einstellbare Lichtfarbe von warmwhite zu coolwhite, Kelvin: 2700 K - 6500 K  <b>Steuereinheit ist nicht im Lieferumfang enthalten, bitte separat bestellen, siehe Seite 194!</b> 	2 Auszüge mit rutschhemmendem Boden, dazwischen 1 durchgehende Griffmulde  IP20 LED-Beleuchtung 3,90 Watt zwischen den Auszügen, stufenlos dimmbar, frei einstellbare Lichtfarbe von warmwhite zu coolwhite, Kelvin: 2700 K - 6500 K  <b>Steuereinheit ist nicht im Lieferumfang enthalten, bitte separat bestellen, siehe Seite 194!</b> 			
<b>Innenkorpus</b>	Anthrazit	Anthrazit	Anthrazit			

### Materialbeschreibung Glas

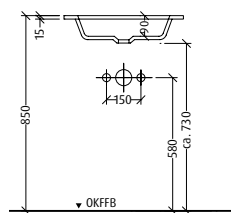
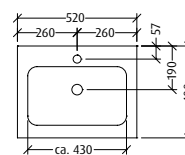
Glas ist ein Produkt aus natürlichen Rohstoffen und Substanzen, das im Schmelzverfahren unter größter Hitze erzeugt und geformt wird. Die harte und porenfreie Oberfläche steht für angenehme Haptik und perfekte Hygiene, genauso aber auch für die schöne Optik und ausgefallenes Design.

### Montagemaße Glas-Waschtische

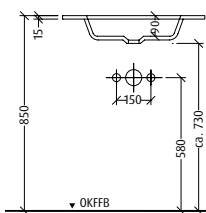
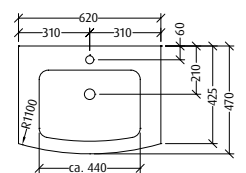
SY226/SY236/SY227/SY237


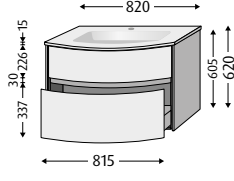
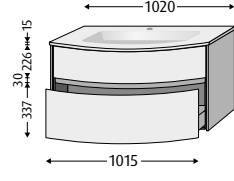
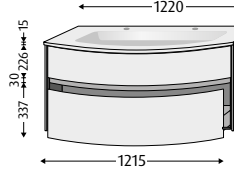



SY220/SY230



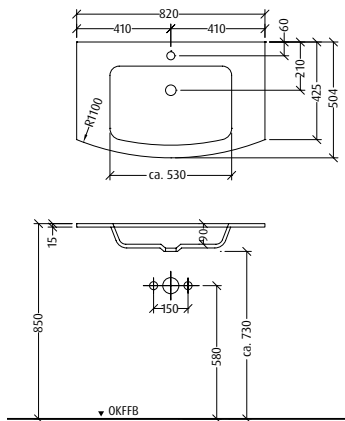
SY222/SY232



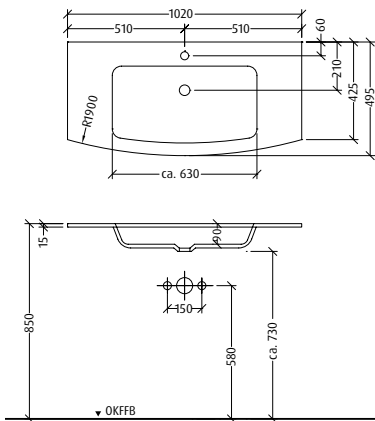
 Breite WT	<b>Waschtisch</b> Tiefe 504 / Höhe 15 Tiefe Beckenkumme 90  <b>Waschtischunterbau</b> Gesamttiefe 492 Korpustiefe 420	<b>Waschtisch</b> Tiefe 495 / Höhe 15 Tiefe Beckenkumme 90  <b>Waschtischunterbau</b> Gesamttiefe 484 Korpustiefe 420	<b>Waschtisch</b> Tiefe 526 / Höhe 15 Tiefe Beckenkumme 90  <b>Waschtischunterbau</b> Gesamttiefe 514 Korpustiefe 420
	 820	 1020	 1220
TypNr	<b>SY223__</b> <b>SY233__</b> (mit intelligenter Lichtsteuerung)	<b>SY224__</b> <b>SY234__</b> (mit intelligenter Lichtsteuerung)	<b>SY225__</b> <b>SY235__</b> (mit intelligenter Lichtsteuerung)
Preis			
Wasch-tisch	Glas, Optiwhite inkl. verschließbarem Ab- und Überlaufsystem, Ventilabdeckung Kunststoff verchromt. Für 1 x 1-Loch Armatur geeignet, Hahnloch durchgestochen, mit verdecktem Überlauf! Auch ohne Armaturbohrung möglich, Mehrpreis:  Waschtisch <b>nur</b> mit Möbel montieren, nicht freitragend.	Glas, Optiwhite inkl. verschließbarem Ab- und Überlaufsystem, Ventilabdeckung Kunststoff verchromt. Für 1 x 1-Loch Armatur geeignet, Hahnloch durchgestochen, mit verdecktem Überlauf! Auch ohne Armaturbohrung möglich, Mehrpreis:  Waschtisch <b>nur</b> mit Möbel montieren, nicht freitragend.	Glas, Optiwhite, Doppelwaschtisch inkl. verschließbarem Ab- und Überlaufsystem, Ventilabdeckung Kunststoff verchromt. Für 2 x 1-Loch Armatur geeignet, Hahnlöcher durchgestochen, mit verdecktem Überlauf! Auch 1 x 1-Loch Armaturbohrung möglich, auch ohne Armaturbohrung möglich, Mehrpreis:  Waschtisch <b>nur</b> mit Möbel montieren, nicht freitragend.
Aus-stattung WTU	2 Auszüge mit rutschhemmendem Boden, dazwischen 1 durchgehende Griffmulde  <b>IP20</b> LED-Beleuchtung 5,46 Watt zwischen den Auszügen, stufenlos dimmbar, frei einstellbare Lichtfarbe von warmwhite zu coolwhite, Kelvin: 2700 K - 6500 K  <b>Steuereinheit ist nicht im Lieferumfang enthalten, bitte separat bestellen, siehe Seite 194!</b>	2 Auszüge mit rutschhemmendem Boden, dazwischen 1 durchgehende Griffmulde  <b>IP20</b> LED-Beleuchtung 7,02 Watt zwischen den Auszügen, stufenlos dimmbar, frei einstellbare Lichtfarbe von warmwhite zu coolwhite, Kelvin: 2700 K - 6500 K  <b>Steuereinheit ist nicht im Lieferumfang enthalten, bitte separat bestellen, siehe Seite 194!</b>	2 Auszüge mit rutschhemmendem Boden, dazwischen 1 durchgehende Griffmulde  <b>IP20</b> LED-Beleuchtung 8,58 Watt zwischen den Auszügen, stufenlos dimmbar, frei einstellbare Lichtfarbe von warmwhite zu coolwhite, Kelvin: 2700 K - 6500 K  <b>Steuereinheit ist nicht im Lieferumfang enthalten, bitte separat bestellen, siehe Seite 194!</b>
Innenkorpus	Anthrazit	Anthrazit	Anthrazit

## Montagemaße Glas-Waschtische

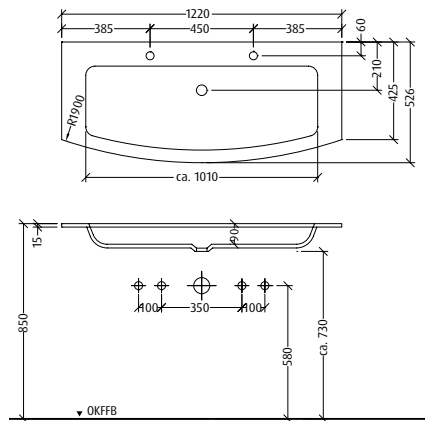
SY223/SY233



SY224/SY234



SY225/SY235



Montagemaße siehe [www.sanipa.de/service/download-portal](http://www.sanipa.de/service/download-portal)

Beleuchtung zwischen Blende und Tür bzw. Auszügen

Elektro-anschluss

dimmbar

LED-Beleuchtung

Steuereinheit exklusive

Tipp: integrierbare LED-Schrankbeleuchtung (siehe Seite 307)

mit intelligenter Lichtsteuerung


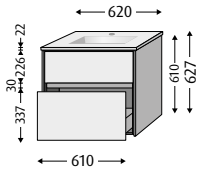
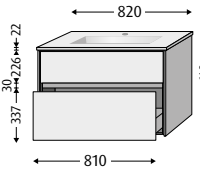



Infos



# Twiga Keramik-Sets Origin

Farben  
Seite 185

Keramik-Waschtische **Origin** in Weiß mit Waschtischunterbauten

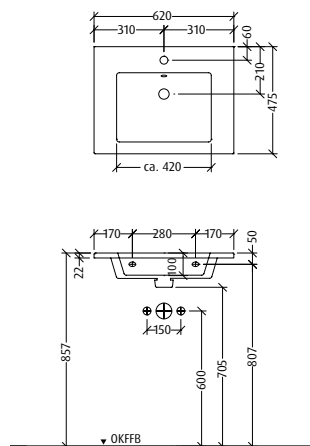
 Breite WT	<b>Waschtisch</b> Tiefe 475 / Höhe 22 Tiefe Beckenkumme 100  <b>Waschtischunterbau</b> Gesamttiefe 465			<b>Waschtisch</b> Tiefe 475 / Höhe 22 Tiefe Beckenkumme 102  <b>Waschtischunterbau</b> Gesamttiefe 465		
	<b>TypNr</b>	<b>SL200__</b>	<b>SL210__</b> (mit intelligenter Lichtsteuerung)		<b>SL201__</b>	<b>SL211__</b> (mit intelligenter Lichtsteuerung)
<b>Preis</b>						
<b>Waschtisch</b>	Keramik, Weiß. Für 1 x 1-Loch Armatur geeignet, Hahnloch durchgestochen, mit Überlaufloch!			Keramik, Weiß. Für 1 x 1-Loch Armatur geeignet, Hahnloch durchgestochen, mit Überlaufloch!		
<b>Ausstattung WTU</b>	2 Auszüge mit rutschhemmendem Boden, dazwischen 1 durchgehende Griffmulde			2 Auszüge mit rutschhemmendem Boden, dazwischen 1 durchgehende Griffmulde		
	<b>IP20</b> LED-Beleuchtung 3,90 Watt zwischen den Auszügen, stufenlos dimmbar, frei einstellbare Lichtfarbe von warmwhite zu coolwhite Kelvin: 2700 K - 6500 K  <b>Steuereinheit ist nicht im Liefer- umfang enthalten, bitte separat bestellen, siehe Seite 194!</b> 			<b>IP20</b> LED-Beleuchtung 5,46 Watt zwischen den Auszügen, stufenlos dimmbar, frei einstellbare Lichtfarbe von warmwhite zu coolwhite Kelvin: 2700 K - 6500 K  <b>Steuereinheit ist nicht im Liefer- umfang enthalten, bitte separat bestellen, siehe Seite 194!</b> 		
<b>Innenkorpus</b>	Anthrazit			Anthrazit		

## Materialbeschreibung Keramik

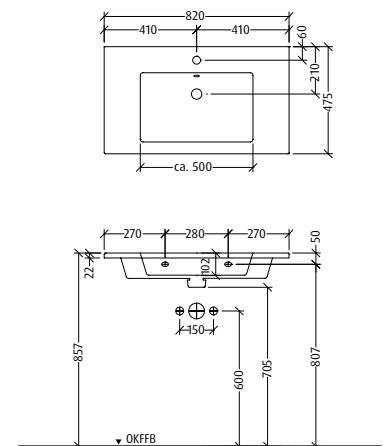
Keramik ist ein anorganischer Werkstoff und wird aus 100% natürlichen Rohstoffen wie Ton, Kaolin, Feldspat und Quarz hergestellt. Die ausgeprägte Festigkeit, die glatte und resistente Oberfläche sowie die hohe Temperaturbeständigkeit machen das Material zum bevorzugten „Sanitär-Porzellan“.

## Montagemaße Keramik-Waschtische Origin

SL200/SL210




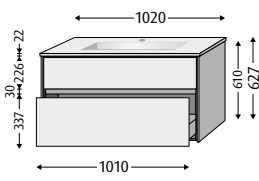
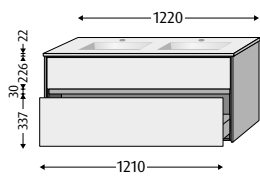




SL201/SL211



# Twiga Keramik-Sets Origin

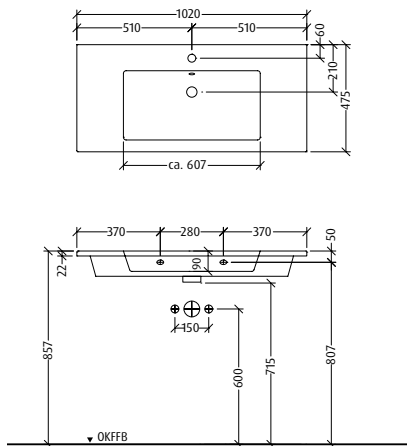
Farben  
Seite 185

Keramik-Waschtische **Origin** in Weiß mit Waschtischunterbauten

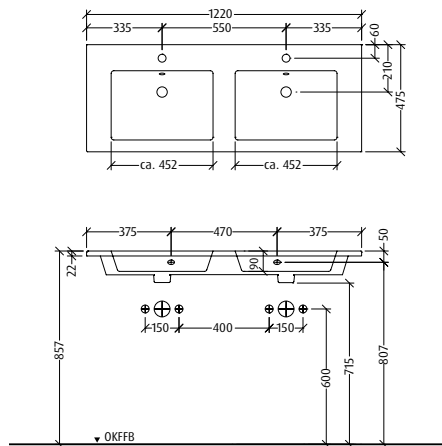
 Breite WT	<b>Waschtisch</b> Tiefe 475 / Höhe 22 Tiefe Beckenkumme 90  <b>Waschtischunterbau</b> Gesamttiefe 465			<b>Waschtisch</b> Tiefe 475 / Höhe 22 Tiefe Beckenkumme 90  <b>Waschtischunterbau</b> Gesamttiefe 465		
	<b>TypNr</b>	<b>SL202_ _</b>	<b>SL212_ _</b> (mit intelligenter Lichtsteuerung)	<b>SL203_ _</b>	<b>SL213_ _</b> (mit intelligenter Lichtsteuerung)	
<b>Preis</b>						
<b>Waschtisch</b>	Keramik, Weiß. Für 1 x 1-Loch Armatur geeignet, Hahnloch durchgestochen, mit Überlaufloch!		Keramik, Weiß, Doppelwaschtisch. Für 2 x 1-Loch Armatur geeignet, Hahnlöcher durchgestochen, mit Überlauföchern!			
<b>Ausstattung WTU</b>	2 Auszüge mit rutschhemmendem Boden, dazwischen 1 durchgehende Griffmulde		2 Auszüge mit rutschhemmendem Boden, dazwischen 1 durchgehende Griffmulde			
	<b>IP20</b> LED-Beleuchtung 7,02 Watt zwischen den Auszügen, stufenlos dimmbar, frei einstellbare Lichtfarbe von warmwhite zu coolwhite Kelvin: 2700 K - 6500 K  <b>Steuereinheit ist nicht im Liefer- umfang enthalten, bitte separat bestellen, siehe Seite 194!</b> 		<b>IP20</b> LED-Beleuchtung 8,58 Watt zwischen den Auszügen, stufenlos dimmbar, frei einstellbare Lichtfarbe von warmwhite zu coolwhite Kelvin: 2700 K - 6500 K  <b>Steuereinheit ist nicht im Liefer- umfang enthalten, bitte separat bestellen, siehe Seite 194!</b> 			
<b>Innenkorpus</b>	Anthrazit		Anthrazit			

## Montagemaße Keramik-Waschtische Origin

SL202/SL212



SL203/SL213



Montagemaße siehe  
[www.sanipa.de/service/  
download-portal](http://www.sanipa.de/service/download-portal)



Beleuchtung zwischen Blende  
und Tür bzw. Auszügen



Elektro-  
anschluss



dim-  
mbar



LED-  
Beleuchtung



Steuereinheit  
exklusive



**Tipp:** integrierbare  
LED-Schrankbeleuchtung  
(siehe Seite 307)




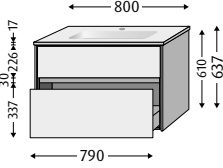
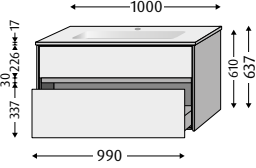




mit intelligenter  
Lichtsteuerung

Infos

# Twiga Keramik-Sets Design

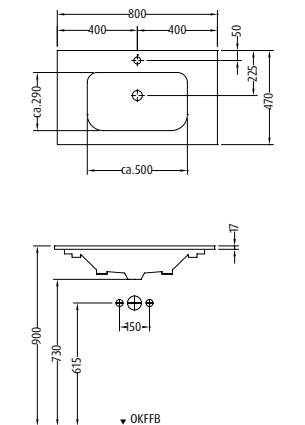
Farben  
Seite 185

Keramik-Waschtische **Design** in Weiß-Alpin von **Villeroy & Boch** mit Waschtischunterbauten

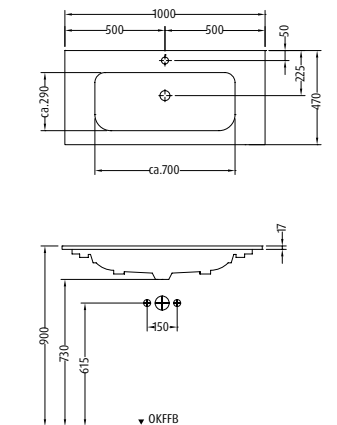
 Breite WT	<b>Waschtisch</b> Tiefe 470 / Höhe 17 Tiefe Beckenkumme 120  <b>Waschtischunterbau</b> Gesamttiefe 460			<b>Waschtisch</b> Tiefe 470 / Höhe 17 Tiefe Beckenkumme 120  <b>Waschtischunterbau</b> Gesamttiefe 460		
	<b>800</b>	<b>1000</b>				
<b>TypNr</b>	<b>SL240__</b>	<b>SL250__</b> (mit intelligenter Lichtsteuerung)	<b>SL241__</b>	<b>SL251__</b> (mit intelligenter Lichtsteuerung)		
<b>Preis</b>						
<b>Waschtisch</b>	Keramik, Weiß-Alpin. Für 1 x 1-Loch Armatur geeignet, Hahnloch durchgestochen, mit Überlaufloch!			Keramik, Weiß-Alpin. Für 1 x 1-Loch Armatur geeignet, Hahnloch durchgestochen, mit Überlaufloch!		
<b>Ausstattung WTU</b>	2 Auszüge mit rutschhemmendem Boden, dazwischen 1 durchgehende Griffmulde			2 Auszüge mit rutschhemmendem Boden, dazwischen 1 durchgehende Griffmulde		
		<b>IP20</b> LED-Beleuchtung 4,68 Watt zwischen den Auszügen, stufenlos dimmbar, frei einstellbare Lichtfarbe von warmwhite zu coolwhite Kelvin: 2700 K - 6500 K  <b>Steuereinheit ist nicht im Liefer- umfang enthalten, bitte separat bestellen, siehe Seite 194!</b> 		<b>IP20</b> LED-Beleuchtung 5,46 Watt zwischen den Auszügen, stufenlos dimmbar, frei einstellbare Lichtfarbe von warmwhite zu coolwhite Kelvin: 2700 K - 6500 K  <b>Steuereinheit ist nicht im Liefer- umfang enthalten, bitte separat bestellen, siehe Seite 194!</b> 		
<b>Innenkorpus</b>	Anthrazit			Anthrazit		

## Montagemaße Keramik-Waschtische Design

SL240/SL250




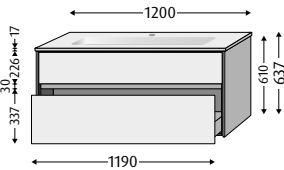
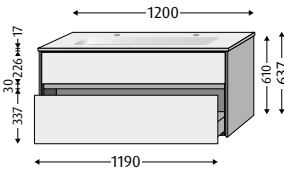




SL241/SL251



# Twiga Keramik-Sets Design

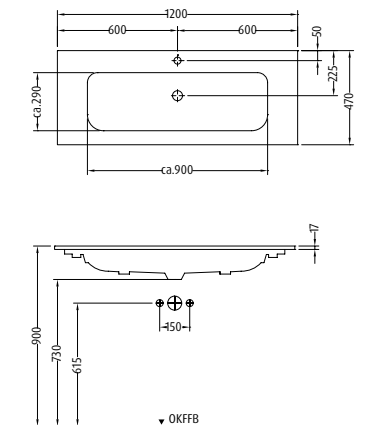
Farben  
Seite 185

Keramik-Waschtische **Design** in Weiß-Alpin von **Villeroy & Boch** mit Waschtischunterbauten

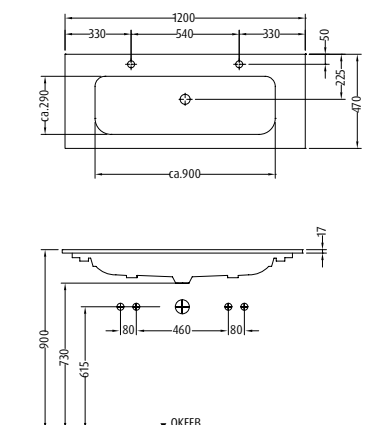
 Breite WT	<b>Waschtisch</b> Tiefe 470 / Höhe 17 Tiefe Beckenkumme 120  <b>Waschtischunterbau</b> Gesamttiefe 460			<b>Waschtisch</b> Tiefe 470 / Höhe 17 Tiefe Beckenkumme 120  <b>Waschtischunterbau</b> Gesamttiefe 460		
	<b>TypNr</b>	<b>SL242__</b>	<b>SL252__</b> (mit intelligenter Lichtsteuerung)		<b>SL243__</b>	<b>SL253__</b> (mit intelligenter Lichtsteuerung)
<b>Preis</b>						
<b>Waschtisch</b>	Keramik, Weiß-Alpin. Für 1 x 1-Loch Armatur geeignet, Hahnloch durchgestochen, mit Überlaufloch!		Keramik, Weiß-Alpin, Doppelwaschtisch. Für 2 x 1-Loch Armatur geeignet, Hahnlöcher durchgestochen, mit Überlaufloch!			
<b>Ausstattung WTU</b>	2 Auszüge mit rutschhemmendem Boden, dazwischen 1 durchgehende Griffmulde		2 Auszüge mit rutschhemmendem Boden, dazwischen 1 durchgehende Griffmulde			
	<b>IP20</b> LED-Beleuchtung 7,02 Watt zwischen den Auszügen, stufenlos dimmbar, frei einstellbare Lichtfarbe von warmwhite zu coolwhite Kelvin: 2700 K - 6500 K  <b>Steuereinheit ist nicht im Lieferumfang enthalten, bitte separat bestellen, siehe Seite 194!</b> 		<b>IP20</b> LED-Beleuchtung 7,02 Watt zwischen den Auszügen, stufenlos dimmbar, frei einstellbare Lichtfarbe von warmwhite zu coolwhite Kelvin: 2700 K - 6500 K  <b>Steuereinheit ist nicht im Lieferumfang enthalten, bitte separat bestellen, siehe Seite 194!</b> 			
<b>Innenkorpus</b>	Anthrazit		Anthrazit			

## Montagemaße Keramik-Waschtische Design

SL242/SL252



SL243/SL253



Montagemaße siehe [www.sanipa.de/service/download-portal](http://www.sanipa.de/service/download-portal)



Beleuchtung zwischen Blende und Tür bzw. Auszügen



Elektroanschluss



dimmbar



LED-Beleuchtung



Steuereinheit exklusive



**Tipp:** integrierbare LED-Schrankbeleuchtung (siehe Seite 307)




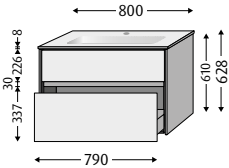
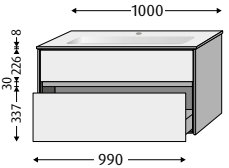
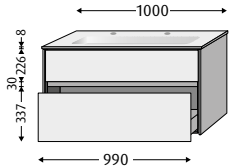



mit intelligenter Lichtsteuerung

Infos

# Twiga Keramik-Sets Finion

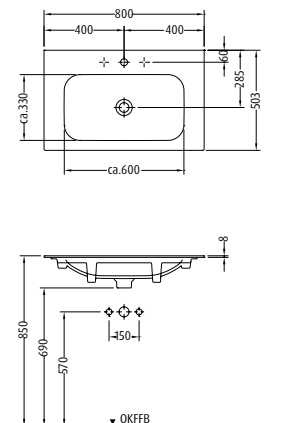
Farben  
Seite 185

Keramik-Waschtische **Finion** in Weiß-Alpin von **Villeroy & Boch** mit Waschtischunterbauten

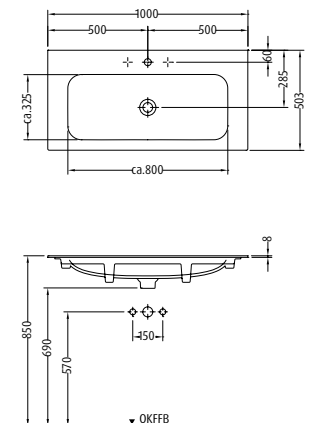
 Breite WT	<b>Waschtisch</b> Tiefe 503 / Höhe 8 Tiefe Beckenumme 100  <b>Waschtischunterbau</b> Gesamttiefe 500	<b>Waschtisch</b> Tiefe 503 / Höhe 8 Tiefe Beckenumme 100  <b>Waschtischunterbau</b> Gesamttiefe 500	<b>Waschtisch</b> Tiefe 503 / Höhe 8 Tiefe Beckenumme 100  <b>Waschtischunterbau</b> Gesamttiefe 500
			
<b>TypNr</b>	<b>SL260__</b> <b>SL270__</b> (mit intelligenter Lichtsteuerung)	<b>SL261__</b> <b>SL271__</b> (mit intelligenter Lichtsteuerung)	<b>SL262__</b> <b>SL272__</b> (mit intelligenter Lichtsteuerung)
<b>Preis</b>			
<b>Waschtisch</b>	Titan Ceram, Ceramic Plus, Weiß-Alpin inkl. verschließbarem Ventil mit keramischer Ventilabdeckung. Für 1 x 3-Loch Armatur geeignet, mittleres Hahnloch durchgestochen, mit Überlaufloch!	Titan Ceram, Ceramic Plus, Weiß-Alpin inkl. verschließbarem Ventil mit keramischer Ventilabdeckung. Für 1 x 3-Loch Armatur geeignet, mittleres Hahnloch durchgestochen, mit Überlaufloch!	Titan Ceram, Ceramic Plus, Weiß-Alpin, Doppelwaschtisch inkl. nicht verschließbarem Ventil (permanent) mit keramischer Ventilabdeckung. Für 2 x 1-Loch Armatur geeignet, Hahnlöcher durchgestochen, ohne Überlaufloch!
<b>Ausstattung WTU</b>	2 Auszüge mit rutschhemmendem Boden, dazwischen 1 durchgehende Griffmulde	2 Auszüge mit rutschhemmendem Boden, dazwischen 1 durchgehende Griffmulde	2 Auszüge mit rutschhemmendem Boden, dazwischen 1 durchgehende Griffmulde
<b>Innenkorpus</b>	Anthrazit	Anthrazit	Anthrazit

## Montagemaße Keramik-Waschtische Finion

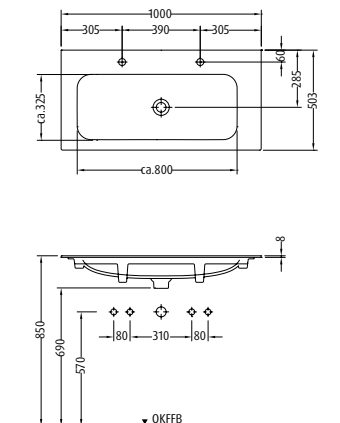
SL260/SL270



SL261/SL271



SL262/SL272


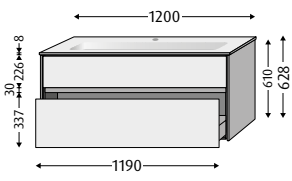
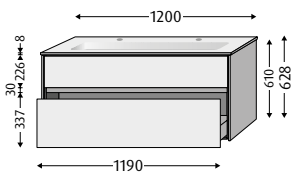














# Twiga Keramik-Sets Finion

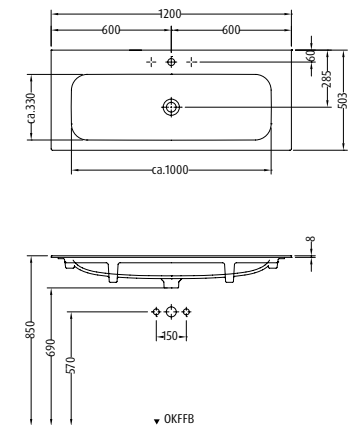
Farben  
Seite 185

Keramik-Waschtische **Finion** in Weiß-Alpin von **Villeroy & Boch** mit Waschtischunterbauten

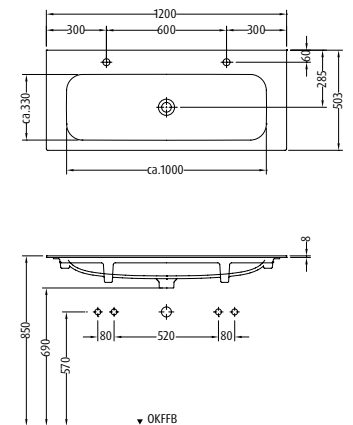
 Breite WT	<b>Waschtisch</b> Tiefe 503 / Höhe 8 Tiefe Beckenkumme 100  <b>Waschtischunterbau</b> Gesamttiefe 500		<b>Waschtisch</b> Tiefe 503 / Höhe 8 Tiefe Beckenkumme 100  <b>Waschtischunterbau</b> Gesamttiefe 500	
	<b>1200</b>	<b>1200</b>		
<b>TypNr</b>	<b>SL263__</b>	<b>SL273__</b> (mit intelligenter Lichtsteuerung)	<b>SL264__</b>	<b>SL274__</b> (mit intelligenter Lichtsteuerung)
<b>Preis</b>		   	   	
<b>Wasch-tisch</b>	Titan Ceram, Ceramic Plus, Weiß-Alpin inkl. verschließbarem Ventil mit keramischer Ventilabdeckung. Für 1 x 3-Loch Armatur geeignet, mittleres Hahnloch durchgestochen, mit Überlaufloch!		Titan Ceram, Ceramic Plus, Weiß-Alpin, Doppelwaschtisch inkl. nicht verschließbarem Ventil (permanent) mit keramischer Ventilabdeckung. Für 2 x 1-Loch Armatur geeignet, Hahnlöcher durchgestochen, ohne Überlaufloch!	
<b>Aus-stattung WTU</b>	2 Auszüge mit rutschhemmendem Boden, dazwischen 1 durchgehende Griffmulde		2 Auszüge mit rutschhemmendem Boden, dazwischen 1 durchgehende Griffmulde	
		<b>IP20</b> LED-Beleuchtung 7,02 Watt zwischen den Auszügen, stufenlos dimmbar, frei einstellbare Lichtfarbe von warmwhite zu coolwhite Kelvin: 2700 K - 6500 K  <b>Steuereinheit ist nicht im Lieferumfang enthalten, bitte separat bestellen, siehe Seite 194!</b> 		<b>IP20</b> LED-Beleuchtung 7,02 Watt zwischen den Auszügen, stufenlos dimmbar, frei einstellbare Lichtfarbe von warmwhite zu coolwhite Kelvin: 2700 K - 6500 K  <b>Steuereinheit ist nicht im Lieferumfang enthalten, bitte separat bestellen, siehe Seite 194!</b> 
<b>Innenkorpus</b>	Anthrazit		Anthrazit	

## Montagemaße Keramik-Waschtische Finion

SL263/SL273



SL264/SL274



## Materialbeschreibung Titan Ceram

Titan Ceram wird aus natürlichen Rohstoffen wie Feldspat, Quarz, Ton und Titandioxid hergestellt und vereint die Eigenschaften hochwertiger Keramik und außergewöhnlicher Festigkeit. So werden filigrane Formen mit scharf gezeichneten Kanten möglich, die besonders stabil und robust sind.



Montagemaße siehe [www.sanipa.de/service/download-portal](http://www.sanipa.de/service/download-portal)



Beleuchtung zwischen Blende und Tür bzw. Auszügen



Elektroanschluss



dimmbar



LED-Beleuchtung



Steuereinheit exklusive



**Tipp:** integrierbare LED-Schrankbeleuchtung (siehe Seite 307)

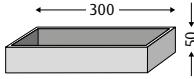
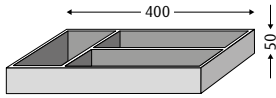


mit intelligenter Lichtsteuerung

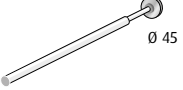
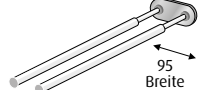
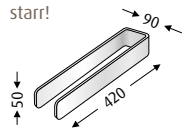
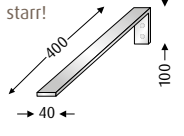
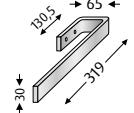
Infos

# Twiga Inneneinteilung, Handtuchhalter, Steuereinheit

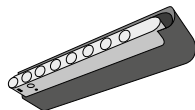
## Inneneinteilung für Waschtischunterbauten

B = Breite H = Höhe T = Tiefe	<b>Schale klein</b>	<b>Schale groß</b> <b>Nur für Auszüge unten!</b>
		
Maße	<b>B:300/H:50/T:100</b>	<b>B:400/H:50/T:200</b>
<b>TypNr</b>	<b>ZB4009Z</b>	<b>ZB4019Z</b>
Preis		
Ausstattung	1 Fach	3 Fächer
Farbe	Kunststoff / Anthrazit	Kunststoff / Anthrazit

## Handtuchhalter

B = Breite H = Höhe T = Tiefe	stabile Ausführung, verdeckte Wandbefestigung, besonders leichte Führung		Wandbefestigung		Befestigung am Waschtischunterbau							
	ausziehbar! 		ausziehbar! 		starr! 		starr! 		starr! 			
Maße	<b>Ø:45/L:325 Gesamt-L:550</b>		<b>B:95/L:325 Gesamt-L:550</b>		<b>B:90/H:50/T:420</b>		<b>B:40/H:100/T:400</b>		<b>B:65/H:30/T:319</b>			
<b>TypNr</b>	<b>HH66025</b>		<b>HH66125</b>		<b>HH70025</b>		<b>HH61025</b>		<b>HH80025</b>		<b>HH80008</b>	
Preis												
Ausstattung	mit Wandrosette		-		-		-		-		- <b>NEU!</b>	
Farbe	Chrom		Chrom		Chrom		Chrom		Chrom		Schwarz-Matt	

## Steuereinheit



Detail-Infos siehe Seite 308

<b>TypNr</b>	<b>ZB7009Z</b>
Preis	
<b>Wichtiger Hinweis!</b>	Für Kombinationen aus Twiga-Sets mit LED-Beleuchtung und Lichtspiegeln oder Alu-Spiegelschränken (alle Elemente mit Funksymbol in Grün) benötigen Sie immer nur 1 Steuereinheit. Alle Anlagen mit <b>intelligenter Lichtsteuerung</b> in einem Badezimmer können über diese 1 Steuereinheit betätigt werden. Dazu gehören auch Twiga Hochschränke und Twiga Stauraumschränke mit LED-Beleuchtung. Bis zu 5 Elemente sind über 1 Steuereinheit bedienbar.

Infos



Montagemaße siehe [www.sanipa.de/service/download-portal](http://www.sanipa.de/service/download-portal)



Beleuchtung zwischen Türen bzw. Tür und Klappe



Steuereinheit



Steuereinheit exklusive



Schrank mit Wäschekorbklappe



mit intelligenter Lichtsteuerung



Elektroanschluss




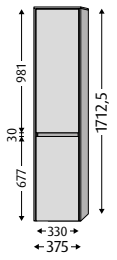
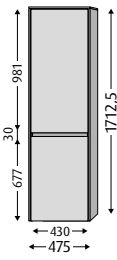
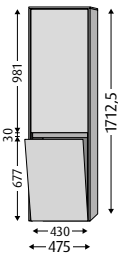



















LED-Beleuchtung


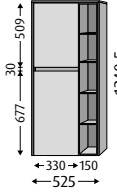
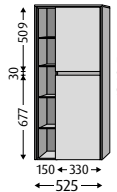














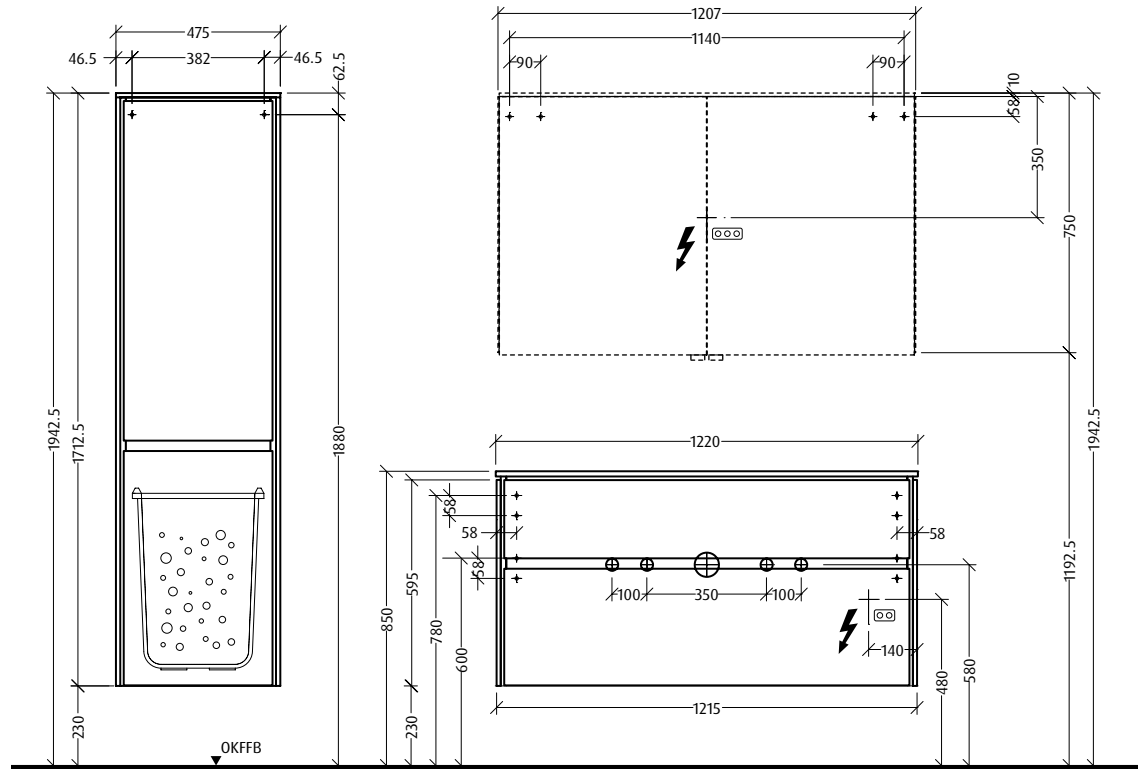
**Tipp:** integrierbare LED-Schrankbeleuchtung (siehe Seite 307)



dimmbar

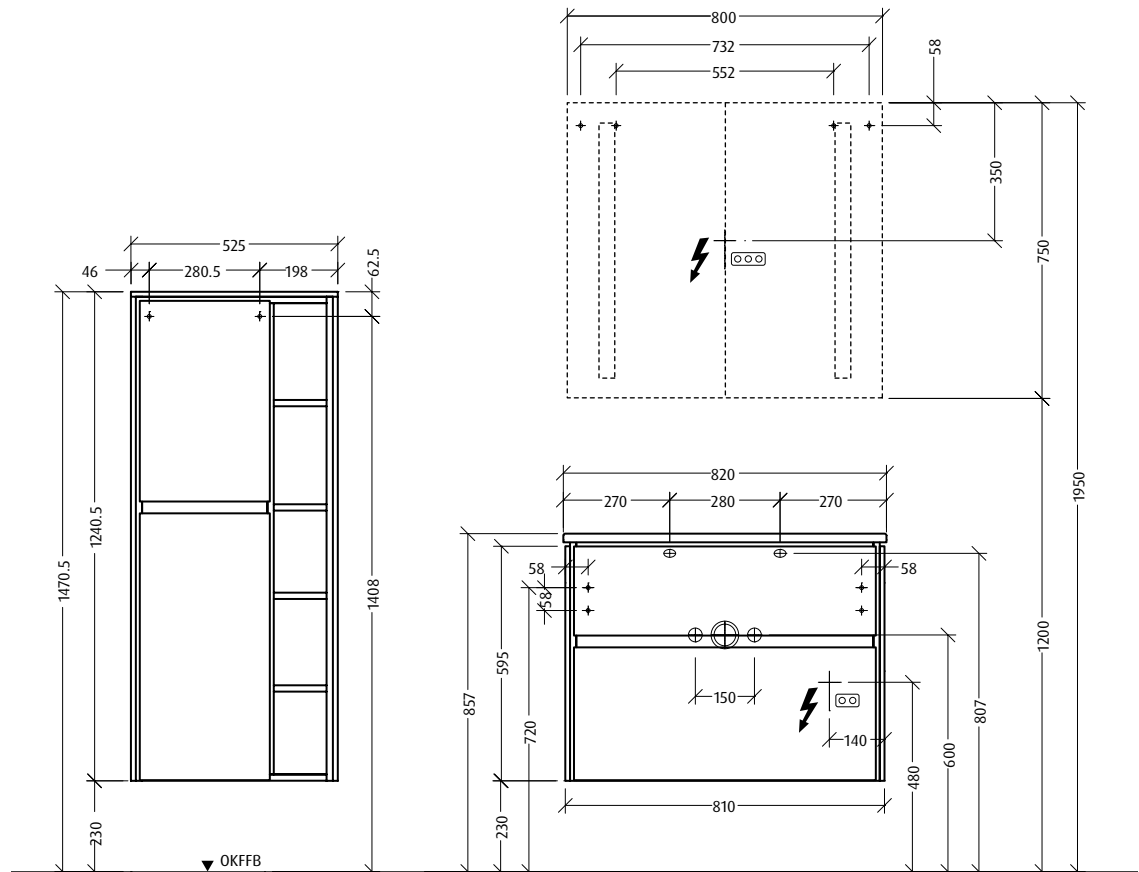
Farben Seite 185		Hochschranke										
	Gesamttiefe 350			Gesamttiefe 350								
							 					
Breite	375			475			475					
TypNr	<b>SY100</b> __ (Anschlag links)  <b>SY101</b> __ (Anschlag rechts)		<b>SY110</b> __ (Anschlag links)  <b>SY111</b> __ (Anschlag rechts)		<b>SY106</b> __ (Anschlag links)  <b>SY107</b> __ (Anschlag rechts)		<b>SY116</b> __ (Anschlag links)  <b>SY117</b> __ (Anschlag rechts)		<b>SY102</b> __ (Anschlag links)  <b>SY103</b> __ (Anschlag rechts)		<b>SY112</b> __ (Anschlag links)  <b>SY113</b> __ (Anschlag rechts)	
Preis			   				   				   	
Ausstattung	2 Türen (dazwischen 1 durchgehende Griffmulde), 1 Fachboden, 4 Glaseinlegeböden			2 Türen (dazwischen 1 durchgehende Griffmulde), 1 Fachboden, 4 Glaseinlegeböden			1 Türe, 1 Wäschekorbklappe (dazwischen 1 durchgehende Griffmulde), 2 Glaseinlegeböden 1 Fachboden, 1 Wäschesammler (Fassungsvermögen ca. 33 l)					
	<b>IP20</b> LED-Beleuchtung 1,56 Watt zwischen den Türen, stufenlos dimmbar, frei einstellbare Lichtfarbe von warmwhite zu coolwhite, Kelvin: 2700 K - 6500 K  <b>Steuereinheit ist nicht im Lieferumfang enthalten, bitte separat bestellen, siehe Seite 194!</b>  			<b>IP20</b> LED-Beleuchtung 2,34 Watt zwischen den Türen, stufenlos dimmbar, frei einstellbare Lichtfarbe von warmwhite zu coolwhite, Kelvin: 2700 K - 6500 K  <b>Steuereinheit ist nicht im Lieferumfang enthalten, bitte separat bestellen, siehe Seite 194!</b>  			<b>IP20</b> LED-Beleuchtung 2,34 Watt zwischen der Tür und der Wäschekorbklappe, stufenlos dimmbar, frei einstellbare Lichtfarbe von warmwhite zu coolwhite, Kelvin: 2700 K - 6500 K  <b>Steuereinheit ist nicht im Lieferumfang enthalten, bitte separat bestellen, siehe Seite 194!</b>  					
Innenkorpus	Anthrazit			Anthrazit			Anthrazit					

Farben Seite 185		Stauraumschränke						
	Gesamttiefe 350			Gesamttiefe 350				
								
Breite	525			525				
TypNr	<b>SY104</b> __ (Anschlag links, offene Fächer rechts)		<b>SY114</b> __ (Anschlag links, offene Fächer rechts, mit intelligenter Lichtsteuerung)		<b>SY105</b> __ (Anschlag rechts, offene Fächer links)		<b>SY115</b> __ (Anschlag rechts, offene Fächer links, mit intelligenter Lichtsteuerung)	
Preis			   				   	
Ausstattung	2 Türen (dazwischen 1 durchgehende Griffmulde), 3 Glaseinlegeböden 1 offenes Fach, 2 Fachböden, 3 direktbeschichtete Einlegeböden			2 Türen (dazwischen 1 durchgehende Griffmulde), 3 Glaseinlegeböden 1 offenes Fach, 2 Fachböden, 3 direktbeschichtete Einlegeböden				
	<b>IP20</b> LED-Beleuchtung 1,56 Watt zwischen den Türen, stufenlos dimmbar, frei einstellbare Lichtfarbe von warmwhite zu coolwhite, Kelvin: 2700 K - 6500 K  <b>Steuereinheit ist nicht im Lieferumfang enthalten, bitte separat bestellen, siehe Seite 194!</b>  			<b>IP20</b> LED-Beleuchtung 1,56 Watt zwischen den Türen, stufenlos dimmbar, frei einstellbare Lichtfarbe von warmwhite zu coolwhite, Kelvin: 2700 K - 6500 K  <b>Steuereinheit ist nicht im Lieferumfang enthalten, bitte separat bestellen, siehe Seite 194!</b>  				
Innenkorpus	Anthrazit			Anthrazit				



**N L** 220 - 240 V loser Netzanschluss  
(laut VDE 0100 Teil 701)

**N L** 220 - 240 V loser Netzanschluss  
(laut VDE 0100 Teil 701)



**N L** 220 - 240 V loser Netzanschluss  
(laut VDE 0100 Teil 701)

**N L** 220 - 240 V loser Netzanschluss  
(laut VDE 0100 Teil 701)

### Achtung

Prüfen Sie Ihre Badmöbel vor Beginn der Montage auf eventuelle Beschädigungen. Schäden an bereits montierten Teilen können wir als Reklamation nicht anerkennen.

### Lage der Mauerdübel

Alle elektrischen Installationen bei Spiegelschränken, Lichtspiegeln und Beleuchtungsteilen müssen unter Berücksichtigung der VDE 0100 Teil 701 von einem autorisierten Fachmann vorgenommen werden.

Bohrmaße entnehmen Sie bitte den angegebenen Montagemaßen! Dübelbohrungen mit 8 mm Steinbohrer 60 mm tief bohren. Mitgelieferte Montagehaken und Montagedübel nur für normales Mauerwerk verwenden. Bei speziellen Wänden wie z.B. Hohlraumwand ist mitgeliefertes Wandmontagezubehör nicht geeignet. Alle elektrischen Installationen dürfen nur im Schutzbereich 3 nach VDE 0100 Teil 701 montiert werden. Überzeugen Sie sich vor dem Bohren, dass keine Kabel oder Rohre in diesem Bereich der Wand liegen!

### Montageschienen siehe Seite 309

**Achtung: Waschtischunterbauten können nicht mit Montageschienen montiert werden!**

### Sanipa-Sicherheit

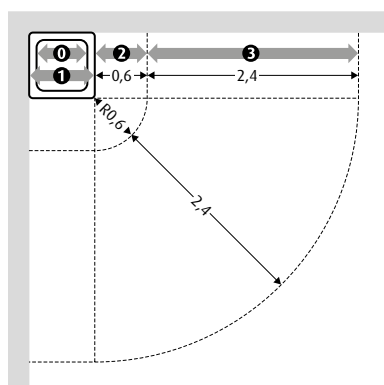
Die Montage soll von einem autorisierten Fachmann ausgeführt werden. Für die Montage in festem Mauerwerk wie z.B. Kalkstein haben wir Dübel und Schrauben beigelegt. Für Trockenmauerwerk aus Gipskarton-Platten und ähnlichen Materialien werden Spezialdübel benötigt, diese gehören nicht zu unserem Lieferumfang!

### Verpackung

INTERSEROH VERTRAGS-Nr. 142774, fachgerechte Entsorgung des Verpackungsmaterials

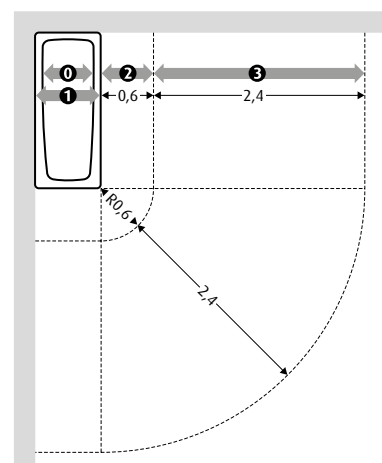
### Schutzbereich nach VDE 0100 Teil 701

Bereichseinteilung bei Räumen mit Duschwanne



- ① Bereich 0
  - ① Bereich 1
  - ② Bereich 2
  - ③ Bereich 3
- Maße in m

Bereichseinteilung bei Räumen mit Badewanne





# HINWEISE

## Steuereinheit

Mit dieser Steuereinheit können die Lichtquellen aller Sanipa-Badmöbel, die mit intelligenter Lichtsteuerung ausgestattet sind über Funk bedient werden. Sie sind ab Werk miteinander vernetzt.

Alle Elemente aus dem Sanipa-Sortiment, die über diese neue Technologie verfügen und kombiniert werden können, sind mit einem **grünen Funksymbol** (📶) gekennzeichnet.

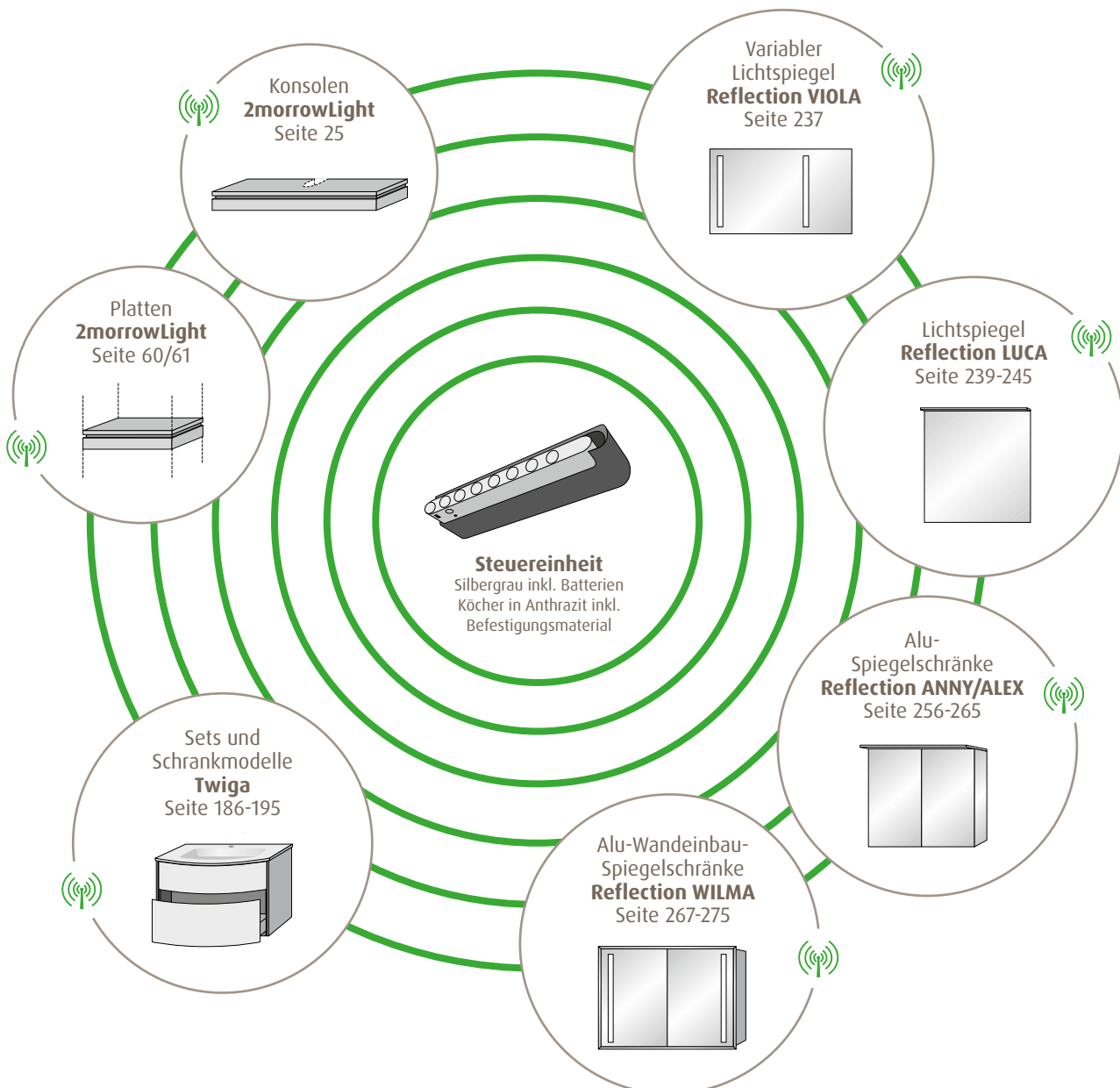
**Für die Bedienung aller Badmöbel mit intelligenter Lichtsteuerung (bis zu 5 Elemente) wird innerhalb eines Badezimmers immer nur eine Steuereinheit benötigt.**

**Bitte beachten:** Sollten zwei Waschplätze unabhängig voneinander schaltbar sein, werden zwei Steuereinheiten benötigt.



### Tastenfunktionen der Steuereinheit

- | = Ein-/Ausschalten
- (alle Leuchten gleichzeitig)
- 1 = Leuchtgruppe 1 Ein-/Ausschalten und dimmen (Lichtspiegel- und Spiegelschrank-Beleuchtung oben)
- 2 = Leuchtgruppe 2 Ein-/Ausschalten und dimmen (Waschplatzbeleuchtung)
- 3 = Leuchtgruppe 3 Ein-/Ausschalten und dimmen (Beleuchtung von Konsolen, Platten und Waschtischunterbauten)
- 4 = Leuchtgruppe 4 nicht belegt
- ☀ = Farbtemperatur von Kaltweiß zu Warmweiß schalten (alle Leuchten gleichzeitig)
- ❄ = Warmweiß schalten (alle Leuchten gleichzeitig)



# HINWEISE

## Montageschienen

In Badezimmern verlaufen in der Wand – oft gerade dort wo gebohrt werden muss – Leitungen für Wasser oder die Elektroinstallation.

Ein einfacher Weg, um bei Bohrungen für die Montage von Schrankelementen (in der gewünschten Position) Schäden zu vermeiden, ist der Einsatz unserer Montageschienen.

Die Bohrungen werden dabei so gesetzt, dass keine Leitungen beschädigt werden, die Länge der Schiene lässt das justierbare Einhängen der Wandhaken zu.

Die Länge der Montageschienen, sind auf das lichte Korpusmaß der einzelnen Schrankbreiten ausgelegt (siehe Skizze).

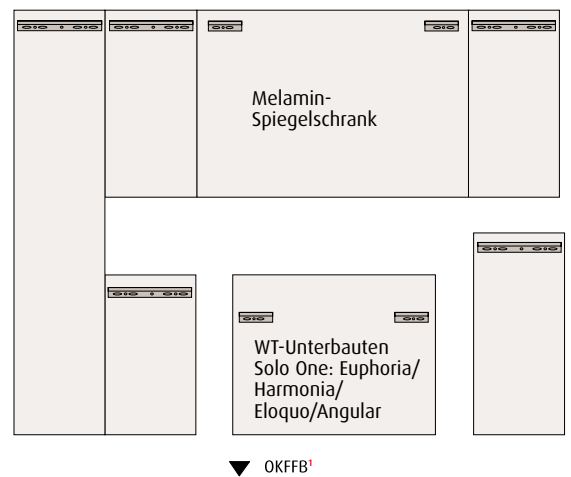
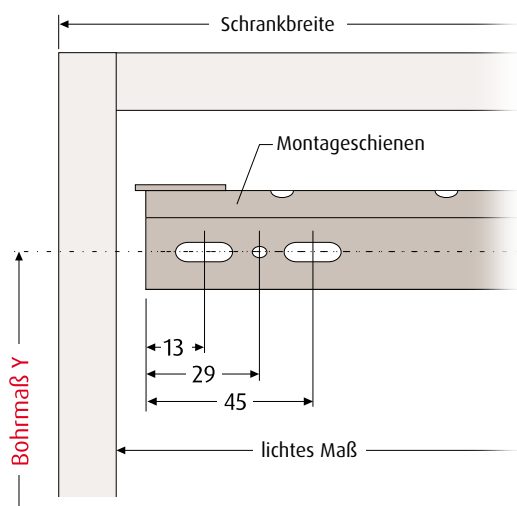
Das Höhenmaß für die Montageschienen **„das sogenannte Bohrmaß“** errechnet sich aus dem angegebenen Montagemaß für Wandhaken abzüglich 10 mm, zum Beispiel:

**Bohrmaß Y = 1893 mm von OKFFB<sup>1</sup>**

(bei Wandhaken)

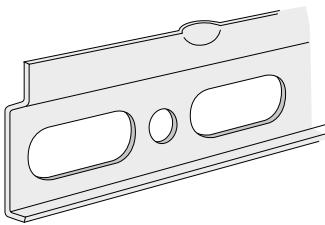
**Bohrmaß Y = 1893 mm - 10 mm = 1883 mm von OKFFB<sup>1</sup>**

(bei Montageschienen)



### Bitte beachten:

**Genaue Informationen erhalten Sie jeweils am Ende der einzelnen Kollektionen auf den Montagehinweis-Seiten.**

Montageschiene	Schienen-Anzahl	Schranksbreite	TypNr	
	1 Stück	290/300 mm	<b>ZB361</b>	
	1 Stück	350/375/377/525 mm	<b>ZB362</b>	
	1 Stück	400/600 mm	<b>ZB363</b>	
	1 Stück	450/475 mm	<b>ZB364</b>	
	2 Stück	Melamin-Spiegelschränke WT-Unterbauten Solo One: Euphoria/Harmonia/ Eloquo/Angular	<b>ZB365</b>	

<sup>1</sup> Oberkante fertiger Fußboden

# AGB ALLGEMEIN

## Allgemeine Verkaufs-, Lieferungs- und Zahlungsbedingungen

### I. Allgemeines

1. Diese Allgemeinen Verkaufsbedingungen (nachfolgend „Verkaufsbedingungen“) gelten für alle – auch künftige – Angebote, Lieferungen und sonstige Leistungen der Sanipa GmbH (nachfolgend „wir“), an Kunden, die keine Verbraucher gemäß § 13 BGB sind (nachfolgend „Käufer“; der Käufer und wir nachfolgend auch „die Parteien“).
2. Die Verkaufsbedingungen gelten, soweit nicht ausdrücklich etwas anderes bestimmt ist, für die gesamte Dauer der Geschäftsbeziehung, ohne dass wir hierauf ausdrücklich Bezug nehmen müssen. Geschäftsbedingungen des Käufers finden keine Anwendung, es sei denn, sie werden von uns ausdrücklich schriftlich anerkannt. Diese Verkaufsbedingungen gelten auch dann, wenn wir in Kenntnis entgegenstehender oder von unseren Verkaufsbedingungen abweichenden Bedingungen des Käufers die Lieferung an den Käufer vorbehaltlos ausführen.
3. Jede Abweichung (Änderung/Ergänzung) von diesen Bedingungen bedarf der Schriftform.
4. Mündliche Nebenabreden oder Zusicherungen sind ohne unsere schriftliche Bestätigung unwirksam.

### II. Angebote

1. Unsere Angebote sind, soweit sie im Angebotstext nicht als bindend bezeichnet sind, unverbindlich und freibleibend und verpflichten uns nicht zur Auftragsannahme.
2. Wenn nach dem Zustandekommen des Vertrages Änderungen von unseren Kunden gefordert werden oder der Vertrag ganz oder teilweise storniert wird, gehen alle bis dahin entstandenen Kosten und Auslagen sowie die sonstigen uns in diesem Zusammenhang entstehenden Schäden (z.B. entgangener Gewinn) zu Lasten des Kunden. Eine Stornierung ist nur mit unserer Zustimmung möglich. Unberührt bleiben etwaige Rücktritts- und Anfechtungsrechte des Käufers.

### III. Preise und Lieferungen

1. Haben sich die Parteien nicht auf einen anderen Preis geeinigt, so bestimmt sich der Preis nach unseren zum Zeitpunkt des Vertragsschlusses jeweils gültigen Preislisten. Soweit die Parteien nichts Abweichendes vereinbart haben, hat der Käufer zusätzlich zu allen Preisen gemäß den Preislisten die Kosten für Verpackung und Versand sowie die Umsatzsteuer und sonstige behördliche Abgaben zu tragen.
2. Lieferungen erfolgen zu den vertraglich vereinbarten Bedingungen. Soweit die Parteien nicht ausdrücklich etwas anderes vereinbart haben, erfolgen Lieferungen ex works.
3. Die in der Auftragsbestätigung enthaltenen Liefertermine bzw. Lieferfristen sind voraussichtliche Liefertermine bzw. -fristen und deshalb unverbindlich. Sie sind nur dann verbindlich, wenn sie in der Auftragsbestätigung als verbindlich bestätigt werden.
4. Soweit vertraglich nichts Abweichendes vereinbart ist, beginnt eine Lieferfrist mit dem Zugang der schriftlichen Auftragsbestätigung.
5. Eine Lieferfrist bzw. ein Liefertermin gelten als eingehalten, wenn die Ware unser Werk bzw. unser Lager vor Ablauf des Termins bzw. der Frist verlassen hat bzw. – bei Abholung durch Käufer – abholbereit ist.
6. Bei Überschreitung eines unverbindlichen Liefertermins oder Lieferfrist (i. F. in dieser Nr. 6 „unverbindliche Lieferzeit“) kommen wir erst nach Ablauf einer Grace Period und durch Mahnung des Käufers in Verzug, es sei denn, wir weisen nach, dass die Gründe für die Überschreitung der unverbindlichen Lieferzeit und der Nichtlieferung während der Grace Period nicht von uns zu vertreten sind. Die Dauer der Grace Period beträgt 1/5 der unverbindlichen Lieferzeit. Die Grace Period beginnt an dem auf das Ende der Lieferzeit folgenden Werktag. Beträgt die Dauer der Grace Period nicht volle Tage, Wochen oder Monate, so erfolgt eine Abrundung auf das jeweils volle Zeitintervall (Beispiel: unverbindliche Lieferzeit 27 Tage,  $1/5 = 5,4$  Tage, Grace Period = abgerundet 5 Tage). Die unverbindliche Lieferzeit berechnet sich gemäß Ziff. III. Nr. 4.
7. Kommt es zu einer Überschreitung der Lieferfrist oder eines Liefertermins aus Gründen, die wir nicht zu vertreten haben, insbesondere im Fall einer nicht rechtzeitigen oder nicht richtigen Selbstbelieferung, verlängert sich die Lieferzeit um einen angemessenen Zeitraum. Können wir unsere Leistung auch innerhalb der angemessen verlängerten Lieferzeit aus von uns nicht zu vertretenden Gründen nicht erbringen, werden wir den Käufer unverzüglich darüber informieren. In diesem Fall sind wir berechtigt, vom Vertrag zurückzutreten innerhalb einer Frist von zwei Wochen beginnend mit der Information an den Käufer. Nach Ausübung des Rücktritts werden wir eine vom Käufer bereits erbrachte Gegenleistung unverzüglich erstatten. Die gesetzlichen Rechte und Ansprüche der Parteien bleiben im Übrigen unberührt.

### IV. Verpackung

1. Die Verpackung der Waren erfolgt, soweit nichts besonders vereinbart, nach unserem Ermessen in handelsüblicher Weise.
2. Die Kosten für Transportverpackungen (z. B. Eurocontainer, Kartons oder Kisten) werden dem Käufer in Rechnung gestellt. Beim Versand in Mehrwegbehältnissen wird eine Miete bzw. ein Umlaufentgelt in Rechnung gestellt. Die Mehrwegbehältnisse sind umgehend dem Mehrwegpool über die Rückhollogistik zurückzuführen. Kosten durch die Nichterfüllung dieser Verpflichtung werden dem Kunden in Rechnung gestellt. Die Rücknahme von Verpackungen erfolgt im Rahmen und nach Maßgabe der jeweils geltenden gesetzlichen Vorschriften.
3. Ladekosten sind als Versandkosten vom Käufer zu tragen. Bei Verladung mittels Pool-Paletten stehen wir bei Verfrachtung auf der Straße im direkten Palettenaustausch mit der Spedition. Werden Spediteure oder Kundenfahrzeuge eingesetzt, so muss der Käufer intakte Austauschpaletten zur Verfügung stellen. Fehlende Paletten werden dem Käufer in Rechnung gestellt.

### V. Versand

1. Der Versand erfolgt auf Rechnung und Gefahr des Käufers.
2. Die Gefahr geht mit der Übergabe des Liefergegenstandes an das Transportunternehmen oder den Käufer selbst auf den Käufer über.
3. Versicherungen erfolgen nur auf Wunsch und auf Kosten des Käufers.
4. Transportschäden sind unverzüglich dem Transportunternehmer zur Prüfung anzumelden. Dabei hat sich der Käufer die Beanstandung in der Versandniederschrift bescheinigen zu lassen. Die für solche Fälle vorgesehene Versandniederschrift ist uns unaufgefordert zuzuleiten.

# AGB ALLGEMEIN

## Allgemeine Verkaufs-, Lieferungs- und Zahlungsbedingungen

### VI. Zahlungsbedingungen

1. Sofern nichts anders vereinbart, werden unsere Entgeltforderungen mit Zugang der Rechnung sofort ohne Abzug zur Zahlung fällig. Für die Rechtzeitigkeit der Zahlung ist der Tag des Zahlungseinganges maßgebend.
2. Wird uns nach Vertragsschluss die Gefahr mangelnder Leistungsfähigkeit des Bestellers erkennbar, sind wir berechtigt, noch ausstehende Lieferungen nur gegen Vorauskasse oder Sicherheitsleistung auszuführen. Sind die Vorauszahlungen oder Sicherheitsleistungen auch nach Ablauf einer angemessenen von uns gesetzten Frist hierfür nicht erbracht, so können wir von einzelnen oder allen der betroffenen Verträge jeweils ganz oder teilweise zurücktreten. Die Frist gilt als angemessen, wenn sie mindestens 10 Kalendertage beträgt, wobei dem Käufer der Nachweis der Unangemessenheit der Frist im Einzelfall offen steht. Die vorstehenden Rechte stehen uns insbesondere zu, wenn uns die Hingabe ungedeckter Schecks durch den Käufer bekannt wird, wenn Wechsel oder Schecks des Käufers zu Protest gehen oder ein Antrag auf Eröffnung des Insolvenzverfahrens gestellt oder das Insolvenzverfahren eröffnet wurde. Die Geltendmachung weitergehender Rechte bleibt uns unbenommen.
3. Die Annahme von Wechseln und Schecks erfolgt nur nach gesonderter Vereinbarung und immer nur erfüllungshalber. Diskont-, Einziehungs-Spesen und alle sonstigen Kosten gehen zu Lasten des Käufers.

### VII. Eigentumsvorbehalt

1. Wir behalten uns das Eigentum an den gelieferten Sachen bis zum Eingang aller Zahlungen aus der bestehenden Geschäftsverbindung mit dem Käufer vor; der Vorbehalt bezieht sich auf den anerkannten Saldo.
2. Der Käufer ist berechtigt, die Vorbehaltsware im regulären Geschäftsverkehr weiter zu veräußern, jedoch nur unter Eigentumsvorbehalt. Der Käufer darf die Vorbehaltsware weder verpfänden noch zur Sicherheit übereignen. Der Käufer tritt an uns sicherungshalber bereits jetzt alle Forderungen in Höhe des Faktura-Endbetrages unserer Forderung (einschließlich Umsatzsteuer) ab, die ihm aus der Weiterveräußerung erwachsen. Wir nehmen die Abtretung an. Die uns so vom Käufer im Voraus abgetretenen Forderungen beziehen sich auch auf den anerkannten Saldo sowie im Fall der Insolvenz des Abnehmers auf den vorhandenen kausalen Saldo. Die Deckungsgrenze der abgetretenen Forderungen beträgt 110 % des realisierbaren Wertes der jeweils verkauften und gelieferten Vorbehaltsware. Der Käufer ist zum Einziehen der Forderung ermächtigt. Die Einziehungsermächtigung und die Weiterveräußerungsbefugnis können durch uns widerrufen werden, wenn der Käufer wesentliche Vertragspflichten verletzt (etwa Zahlungsverzug).
3. Der Käufer hat uns Zugriffe Dritter auf die unter Eigentumsvorbehalt gelieferten Waren unverzüglich mitzuteilen und zwar auch bereits dann, wenn diese erst unmittelbar bevorstehen. Er hat Dritte, die Zugriff auf die Ware nehmen, bzw. nehmen wollen, darauf hinzuweisen, dass es sich um unser Eigentum handelt. Etwaige Kosten von Interventionen (z.B. § 771 ZPO) trägt der Käufer, soweit der Dritte nicht in der Lage ist, uns die gerichtlichen und außergerichtlichen Kosten zu erstatten.
4. Bei Verletzung wesentlicher Vertragspflichten des Käufers, insbesondere im Falle des Zahlungsverzugs, sind wir berechtigt, die Kaufsache zurückzunehmen und zu diesem Zweck die Räume des Käufers zu betreten. In der Zurücknahme der Kaufsache durch uns liegt ein Rücktritt vom Vertrag. Wir sind nach Rücknahme der Kaufsache zu deren Verwertung befugt, der Verwertungserlös ist auf die Verbindlichkeiten des Käufers (etwa Schadensersatz) – abzüglich angemessener Verwertungskosten – anzurechnen. Hat der Käufer die zum Rücktritt führende Pflichtverletzung schuldhaft verursacht, hat der Käufer für den Rücktransport der Kaufsache an uns eine Schadenspauschale in Höhe von 5 % des Kaufpreises zu entrichten. Dieser Schadensersatz ist höher oder niedriger anzusetzen, wenn wir einen höheren oder der Käufer einen geringeren Schaden nachweist.
5. Wir sind, solange eine Forderung unsererseits besteht, berechtigt, vom Käufer jederzeit Auskunft zu verlangen, welche unter Eigentumsvorbehalt gelieferte Ware noch in seinem Besitz ist, wo sie sich befindet und an welche Abnehmer die übrige von uns gelieferte Ware nach Menge, Art und Zahl abgesetzt worden ist. Wir sind ferner berechtigt, die unter Eigentumsvorbehalt gelieferte Ware jederzeit beim Käufer an der Stelle, wo sie sich befindet, zu besichtigen.
6. Der Käufer ist verpflichtet, die Kaufsache pfleglich zu behandeln und erforderliche Wartungs- und Instandhaltungsarbeiten auf eigene Kosten vorzunehmen sowie auf seine Kosten unsere Ware gegen Feuer und Diebstahl zu versichern und uns auf Verlangen den Abschluss der Versicherung nachzuweisen.
7. a) Die Verarbeitung oder Umbildung der Kaufsache durch den Käufer wird stets für uns vorgenommen. Wird die Kaufsache mit anderen, nicht in unserem Eigentum stehenden Gegenständen verarbeitet, so erwerben wir das Miteigentum an der neuen Sache im Verhältnis des Wertes der Kaufsache (Faktura-Endbetrag, einschließlich Umsatzsteuer) zu den anderen verarbeiteten Gegenständen zum Zeitpunkt der Verarbeitung. Für die durch Verarbeitung entstehende Sache gelten im Übrigen die Regelungen über den Eigentumsvorbehalt entsprechend.  
b) Der Käufer tritt uns auch die Forderungen zur Sicherung unserer Forderungen gegen ihn ab, die ihm durch Verbindung der Kaufsache mit einem Grundstück gegen einen Dritten erwachsen.
8. Weist der Käufer nach, dass der realisierbare Wert der Sicherheiten die noch offenen Forderungen um mehr als 10 % übersteigt, werden wir auf Verlangen des Käufers den darüber hinausgehenden Betrag der Sicherheiten freigeben.

### VIII. Produkteigenschaften

1. Wir weisen auf Folgendes hin:
  - Aufgrund unterschiedlicher Materialien und Herstellungsverfahren kann es bei einer Serie oft auch in Abhängigkeit von den Lichtverhältnissen zu Farbunterschieden kommen.
  - Drucktechnisch bedingt kann es zu Farbabweichungen zwischen Prospekt/Katalog-Abbildungen und dem Produkt kommen.
  - Säurehaltige und/oder ätzende Reinigungsmittel können bei unsachgemäßer Verwendung Schäden verursachen.
  - Waren „II Sortierung“ bzw. „Mindersorte“ weichen in Design und Qualität nachteilig von Ware „I. Wahl“ ab.
2. Wir behalten uns handelsübliche Abweichungen bei Ausführungen, Farb- und Formgebung vor.
3. Führt der Käufer nachträgliche Veränderungen, insbesondere Dekorierungen oder technische Veränderungen an der von uns gelieferten Ware aus, so ist der Weiterverkauf unter unserer Marke nicht zulässig, es sei denn, dass wir den Änderungen vorher schriftlich zugestimmt haben.

# AGB ALLGEMEIN

## Allgemeine Verkaufs-, Lieferungs- und Zahlungsbedingungen

### IX. Mängelhaftung

1. Für die Rechte des Käufers bei Sach- und Rechtsmängeln gelten die gesetzlichen Vorschriften, soweit nachfolgend nichts anderes bestimmt ist. Unberührt bleiben insbesondere auch die gesetzlichen Sondervorschriften bei Endlieferung der Ware an einen Verbraucher (Lieferantenregress gem. §§ 478, 479 BGB).
2. Für die Untersuchung der Ware und Anzeige von Mängeln gilt § 377 HGB mit der Maßgabe, dass die Anzeigefrist bei offensichtlichen Mängeln zwei Wochen ab Ablieferung, bei nicht offensichtlich feststellbaren Mängeln zwei Wochen ab Entdeckung des Mangels beträgt.
3. Ist die Ware mangelhaft, können wir nach unserer Wahl den Mangel beseitigen (Nachbesserung) oder eine mangelfreie Sache liefern (Neulieferung).
4. Beanstandete Ware hat der Käufer sachgemäß zu lagern und zu behandeln.
5. Wir sind berechtigt, beanstandete Ware gemeinsam mit einem von uns beauftragten Sachverständigen oder einem Dritten zum Zwecke der Begutachtung und ggf. zur Erstellung von Kostenschätzungen u.ä. zu untersuchen. Stellt der Käufer uns die beanstandete Ware nicht innerhalb einer hierfür von uns gesetzten angemessenen Frist zur Untersuchung zur Verfügung, entfällt eine Mängelhaftung nach Ablauf der Frist.
6. Im Zuge einer von uns geschuldeten Nacherfüllung sind wir weder zum Ausbau der mangelhaften Sache noch zum erneuten Einbau verpflichtet, wenn wir ursprünglich nicht zum Einbau verpflichtet waren.
7. Mängelansprüche des Käufers, die auf Schadensersatz oder Ersatz vergeblicher Aufwendungen gerichtet sind, bestehen nach Maßgabe von Ziff. X und sind im Übrigen ausgeschlossen.
8. Die Gewährleistungsfrist beträgt für unsere Waren 5 Jahre ab Ablieferung. Bei Übernahme einer Garantie (§ 444 BGB) und sonstigen gesetzlichen Sonderregelungen zur Verjährung bleibt es bei der gesetzlichen Verjährungsfrist.
9. Unsere Mängelhaftung erstreckt sich nicht auf Schäden aufgrund von gewöhnlichem Verschleiß (z.B. Metallabrieb oder Abrieb durch abrasive Mittel), aufgrund von nachlassenden Oberflächeneigenschaften, die gemäß den bei Vertragsschluss geltenden anerkannten Regeln der Technik unvermeidbar sind, aufgrund von unsachgemäßer Verwendung der Ware, Nichteinhaltung der Reinigungs-, Pflege- und Nutzungshinweise oder Beschädigungen durch den Käufer oder Dritte.

### X. Haftung

1. Wir haften dem Käufer jeweils nach Maßgabe der gesetzlichen Vorschriften in folgenden Fällen auf Aufwendungs- und Schadensersatz (im Folgenden in dieser Ziff. X: „Schadensersatz“): bei einer Haftung nach dem Produkthaftungsgesetz; in Fällen des Vorsatzes oder bei arglistiger Täuschung; in Fällen grober Fahrlässigkeit; für die Verletzung des Lebens, des Körpers oder der Gesundheit; bei Übernahme einer Garantie durch uns; in Fällen des § 288 Abs. 6 S. 1 BGB sowie in allen anderen Fällen gesetzlich zwingender Haftung.
2. Wir haften dem Käufer außerdem bei der schuldhaften Verletzung von wesentlichen Vertragspflichten auf Schadensersatz nach Maßgabe der gesetzlichen Vorschriften. Wesentliche Vertragspflichten in diesem Sinn sind alle Pflichten, deren Verletzung die Erreichung des Vertragszwecks gefährdet sowie alle Pflichten, deren Erfüllung die ordnungsgemäße Durchführung des Vertrags überhaupt erst ermöglicht und auf deren Einhaltung der Käufer regelmäßig vertrauen darf. Soweit jedoch die Verletzung einer wesentlichen Vertragspflicht nur leicht fahrlässig erfolgt, sind Ansprüche des Käufers auf Schadensersatz der Höhe nach auf den typischen vorhersehbaren Schaden beschränkt.
3. Geraten wir mit unserer Leistung in Verzug, kann der Käufer eine innerhalb einer Lieferkette in einem anderen Vertragsverhältnis der Lieferkette wegen unseres Verzugs angefallene Vertragsstrafe oder Schadenspauschale uns gegenüber als Schaden nur geltend machen, wenn er uns vor Vertragsschluss auf die Gefahr eines solchen Schadens ausdrücklich hingewiesen hat. Andernfalls kann der Käufer eine von ihm geschuldete und bezahlte Vertragsstrafe oder Schadenspauschale als Verzugschaden nur in Höhe von maximal 5% des Nettowerts unseres Auftrags verlangen. Vorstehendes gilt entsprechend, wenn der Käufer uns auf Freistellung in Bezug auf solche Vertragsstrafen oder Schadenspauschalen in Anspruch nimmt.
4. Im Übrigen sind Schadensersatzansprüche des Käufers gleich aus welchem Rechtsgrund ausgeschlossen.
5. Soweit nach den vorstehenden Regelungen unsere Haftung eingeschränkt oder ausgeschlossen ist, gilt das auch für die persönliche Haftung unserer gesetzlichen Vertreter und Erfüllungsgehilfen.
6. Ansprüche des Kunden auf Schadensersatz verjähren innerhalb der gesetzlichen Verjährungsfristen ab gesetzlichem Fristbeginn.

### XI. Aufrechnung, Zurückbehaltungsrecht

1. Der Käufer kann nur mit fälligen Forderungen aufrechnen, die unbestritten oder rechtskräftig festgestellt sind.
2. Ein Zurückbehaltungsrecht des Käufers besteht nur für rechtskräftig titulierte oder unbestrittene Forderungen.

### XII. Schutzrechte

Sämtliche gewerblichen Schutzrechte und Urheberrechte an unseren Produkten, Formen, Abbildungen, Montageanleitungen, Berichten, Daten und sonstigen Unterlagen verbleiben bei uns bzw. unseren jeweiligen Lizenzgebern. Dem Käufer werden an diesen gewerblichen Schutzrechten und Urheberrechten keine Nutzungs- und/oder Verwertungsrechte eingeräumt.

### XIII. Geltung deutschen Rechts, Gerichtsstand

1. Es gilt das Recht der Bundesrepublik Deutschland mit Ausnahme der Regeln über den internationalen Warenkauf (CISG).
2. Handelt es sich bei dem Käufer um einen Kaufmann, der den Vertrag im Rahmen eines Handelsgeschäfts abschließt, eine juristische Person des öffentlichen Rechts oder ein öffentlich-rechtliches Sondervermögen, ist Gerichtsstand für alle Streitigkeiten aus und im Zusammenhang mit dem Vertrag unser Geschäftssitz.

Stand März 2020



[www.sanipa.de](http://www.sanipa.de)

## Sanipa Homepage

Hier finden Sie zahlreiche Informationen rund um das Sanipa Markensortiment sowie nützliche Tools, die Sie bei Ihrer täglichen Arbeit unterstützen.

- **Auftragsstatus-Abfrage rund um die Uhr**
- **Download von Montagezeichnungen, Montageanleitungen, Datenblättern etc.**
- **Fotorealistische Modellabbildungen**
- **Download von Bildern**
- **Artikelinformationen aller Kollektionen und Einzelmodelle**
- **dynamische Suche**
- **u.v.m.**



[www.facebook.com/sanipabadmoebel](http://www.facebook.com/sanipabadmoebel)

## Sanipa auf Facebook

Immer auf dem Laufenden bleiben mit einem Like der Sanipa facebook-Seite!

Neue Produkte, Veranstaltungshinweise, nützliche Informationen zu unseren Produkten oder nur Tipps & Tricks rund um das Thema Badezimmer. Auf facebook halten wir Sie immer auf dem aktuellen Stand.



[www.pinterest.de/sanipabadmoebel](http://www.pinterest.de/sanipabadmoebel)

## Sanipa auf Pinterest

Entdecken Sie auf dem Sanipa Pinterest Account Ideen und Inspirationen für kleine und große Bäder sowie für Badaccessoires und Zubehör aus dem Sanipa-Sortiment.



[www.instagram.com/sanipa\\_bad](http://www.instagram.com/sanipa_bad)

## Sanipa auf Instagram

Folgen Sie uns auf Instagram und lassen Sie sich von unseren Badmöbeln inspirieren.



**YouTube**

[www.youtube.com](http://www.youtube.com)

## Sanipa auf YouTube

Auf dem Sanipa YouTube Kanal finden Sie alle aktuellen Filme rund um das Thema Sanipa Badmöbel: Montage- und Installationsvideos, Kollektionsfilme oder Impressionen von Messen.



[www.sanipa.de](http://www.sanipa.de)

## Sanipa Live Messenger

Kommunizieren Sie Ihre Fragen mit uns über unseren "Live Messenger".

- **speichern des Chatverlaufs**
- **einmalige und freiwillige Eingabe der Kontaktdaten**
- **Anfragen auch außerhalb der Chatzeiten**
- **Sprachnachrichten und Datenübermittlung**

## Chatzeiten

**Montag bis Donnerstag**

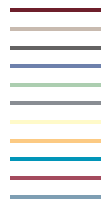
7.00 bis 16.00 Uhr

**Freitag**

7.00 bis 12.00 Uhr

# SANIPA

Villeroy & Boch Group



**Sanipa Badmöbel Treuchtlingen GmbH**

Markt Berolzheimer Straße 6

91757 Treuchtlingen

Germany

**Infoline** 09142 978978

**Internet** [www.sanipa.de](http://www.sanipa.de)