

EAN: 4015474261693  
[static.hansa.com/55262203](http://static.hansa.com/55262203)



- Waschtisch
- Einhebelmischer, Seitenbedient
- Standmontage
- Chrom
- Schwenkbarer Auslauf
- PCA® konstante Durchflussleistung unabhängig vom Fließdruck, CACHÉ® Strahlregler, ohne Mundstück direkt in den Armaturenauslauf geschraubt
- Einhandbedienhebel/Griff, Hebel mit W+K-Kennzeichnung
- Ablaufgarnitur mit Zugstange
- ø 2.5 Steuerpatrone mit keramischen Dichtscheiben zur Wassermengen- und Temperatureinstellung
- Anschluss über flexible Druckschläuche
- Armaturenkörper aus entzinkungsbeständigem Messing (DZR)

## Technische Daten

### Durchflusseigenschaften

Durchfluss bei 3 bar (mit Durchflussregler) **6.0 l/min**

### Technische Eigenschaften

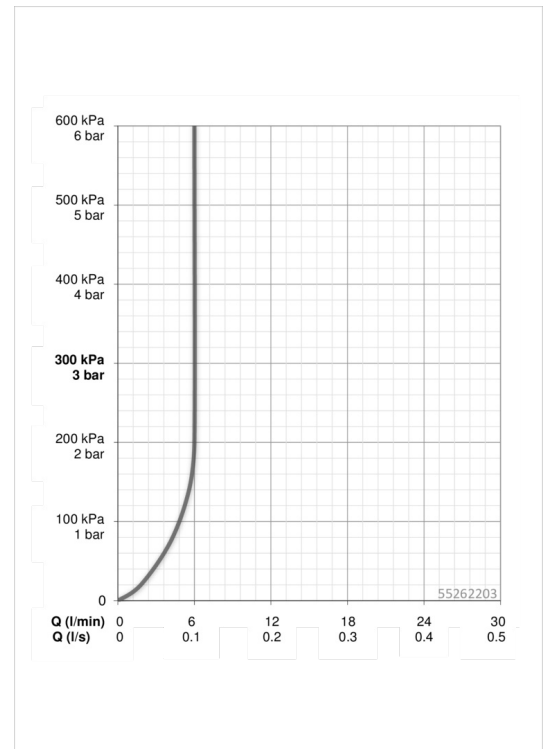
DN-Größe (Nennmaß) **DN15**  
 Warmwasserversorgung **max. +80°C**  
 Arbeitsdruck **0.5-10 bar**  
 Anschlussgröße **G3/8**  
 Projection **115 mm**  
 Werkstoff **Messing**

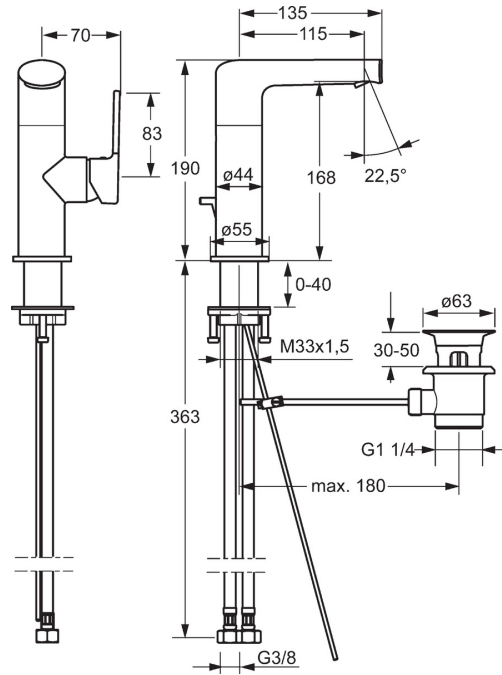
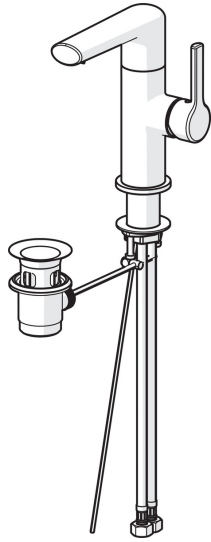
### Vorschriften

EN Standard **EN 817**  
 Geräuschkategorie **I (ISO 3822)**

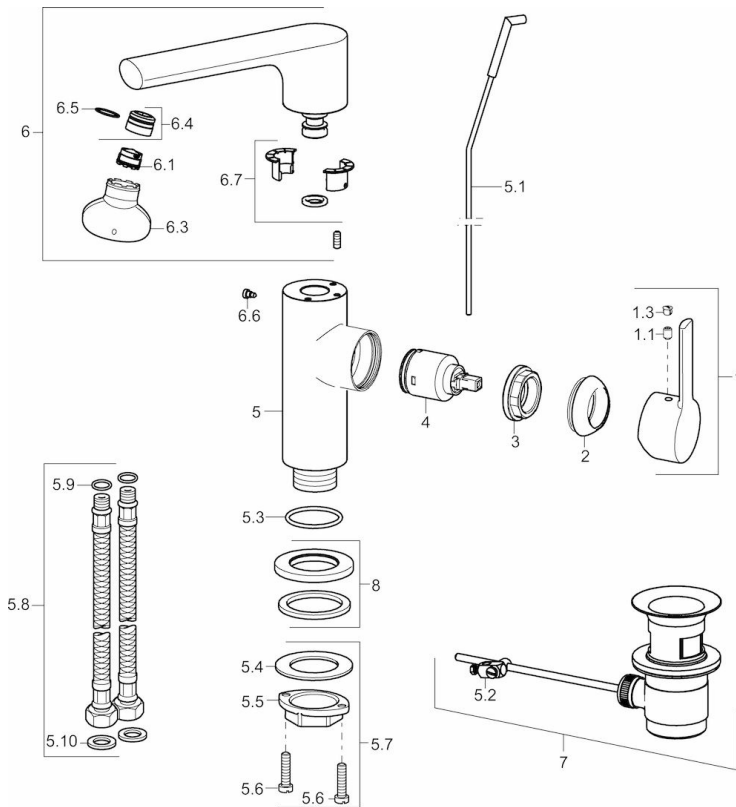
### Zulassungen und Deklarationen

ABP **P-IX 29921/10**





## Ersatzteile



### SP55262203

	Name	Art.-Nr.
1	Hebel, 2,5	59913985
1.1	Schraube, M5x8, SW2,5	59904755
1.3	Dekorkappe Grau	59912112
2	Abdeckkappe	59913957
3	Gegenmutter, M32x1, SW24	59913958
4	Kartusche, 2,5	59913914
5.1	Zugstange mit Knopf	59913959
5.2	Gelenkstück	59904624
5.3	O-Ring, 35x2,5	59905020
5.7	Befestigungssatz	59913371
5.8	Anschlußschlauch, L=430, G3/8-M8x1	59913964
5.9	O-Ring, 6x1,4	59913266
5.10	Dichtung, 9,5x14,4x2	59912551
6	Schwenkauslauf mit Auswerfer	59913986
6.1	Luftsprudler, M18,5x1, T1	59913366
6.3	Schlüssel für Luftsprudler, M18,5	59913367
6.4	Montagering für Luftsprudler	59913654
6.6	Schraube, M4x7	59902075
6.7	Dichtungsset	59911884
7	Ablaufgarnitur	59904620
8	Rosette, d 55 mm	59913963