

AXOR ShowerSolutions

Thermostat Unterputz softsquare für 2 Verbraucher

Oberfläche: **Brushed Black Chrome** Artikelnummer: **36707340**



Beschreibung

Merkmale

- 2 Verbraucher
- gleichzeitige Nutzung von mehreren Verbrauchern
- komfortables Ein-/Ausschalten von 2 Verbrauchern über Select-Button
- Thermostatkartusche zur Regelung der Temperatur
- Durchflussmenge oberer Abgang: 25 l/min
- Durchflussmenge unterer Abgang: 23 l/min
- Durchflussmenge bei gleichzeitiger Nutzung aller Verbraucher: 29,7 l/min
- Maximale Durchflussmenge bei 3 bar: 29,7 l/min
- Sicherheitssperre bei 40 °C
- Temperaturbegrenzung einstellbar
- Anschlussart: Grundkörper
- Thermostat wird geliefert mit Tasten Handbrause und Rain large
- Geräuschgruppe: II
- Durchflussklasse: B
- PA-IX 28414/IIBB

Artikeldetails

TEAM-Nr. 758150.284
Preis exkl. MwSt. 1210.00 CHF

Technologie



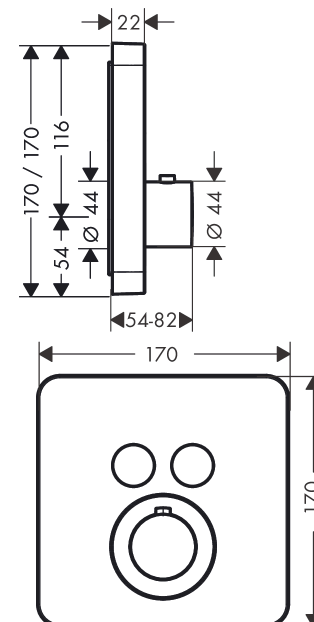
Zertifikate / Nachhaltigkeit



Produktabbildung



Maßzeichnung



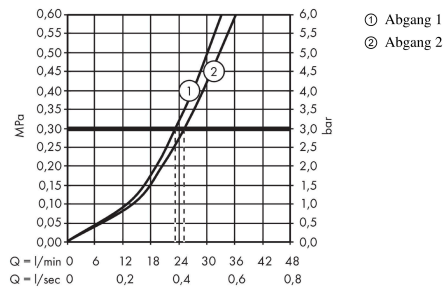
AXOR ShowerSolutions

Thermostat Unterputz softsquare für 2 Verbraucher

Oberfläche: **Brushed Black Chrome** Artikelnummer: **36707340**



Durchflussdiagramm



AXOR ShowerSolutions

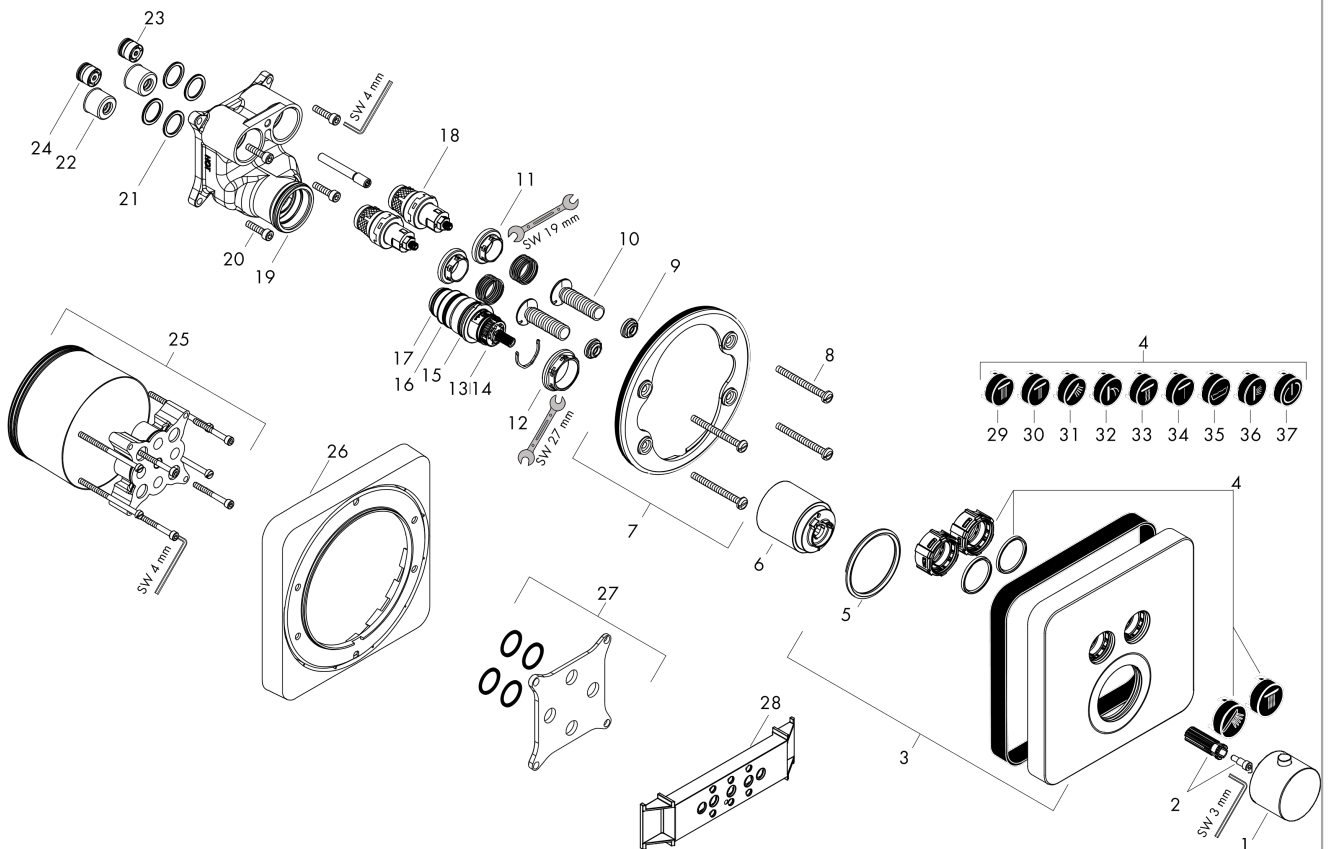
Thermostat Unterputz softsquare für 2 Verbraucher

Oberfläche: **Brushed Black Chrome** Artikelnummer: **36707340**



Explosionszeichnung

Baujahr: >11/16



AXOR ShowerSolutions

Thermostat Unterputz softsquare für 2 Verbraucher

Oberfläche: **Brushed Black Chrome** Artikelnummer: **36707340**



Ersatzteilliste

Baujahr: >11/16

Pos.	Beschreibung	Artikelnummer	Preis	VE
1	Thermostatgriff	92840340	192.40 CHF	1
2	Schnappeinsatz mit Schraube	95843000	8.65 CHF	1
3	Rosette 170 / 170 mm	93029340	384.85 CHF	1
4	Symbole-Set	92544610	128.65 CHF	1
5	O-Ring 48x3	95508000	3.25 CHF	1
6	Hülse	92216340	43.55 CHF	1
7	Rosettenträger	98793000	36.95 CHF	1
8	Trägerschraubenset	96454000	8.65 CHF	1
9	Mutter und Kappe	92696000	14.25 CHF	1
10	Select-Adapter	92219000	5.40 CHF	1
11	Mutter	98368000	11.90 CHF	1
12	Mutter	98913000	18.80 CHF	1
13	Temperatur Regeleinheit	98282000	103.25 CHF	1
14	Regeleinheit für vertauschte Anschlüsse	92373000	257.30 CHF	1
15	O-Ring 25x2,5	92146000	8.65 CHF	1
16	O-Ring 25x1,5	98146000	3.25 CHF	1
17	O-Ring 20x1,5	98197000	3.25 CHF	1
18	Absperreinheit (AVP)	95758000	103.25 CHF	1
19	O-Ring 36x2	98156000	3.25 CHF	1
20	Schraubenset	96525000	8.65 CHF	1
21	O-Ring 16x2	98133000	3.25 CHF	1
22	Schalldämpfer	94073000	23.05 CHF	1
23	Rückflußverhinderer	97980000	14.25 CHF	1
24	Rückflussverhinderer (druckbeständig bis 2 MPa)	92594000	14.25 CHF	1
25	Verlängerung 25 mm	13595000	-	1
26	Trägerschraubenset	97747000	3.25 CHF	1
27	Verlängerung 22 mm	98860340	99.25 CHF	1
28	Ausgleichsset 1°	95521000	166.45 CHF	1
29	Montagehilfe	92540000	-	1
30	Symbol Kopfbrause Rain groß	93571610	11.90 CHF	1
31	Symbol Kopfbrause Rain klein	93572610	11.90 CHF	1
32	Symbol Handbrause	93573610	11.90 CHF	1
33	Symbol Schwall	93574610	11.90 CHF	1
34	Symbol Whirl	93575610	11.90 CHF	1
35	Symbol Mono	93576610	11.90 CHF	1
36	Symbol Wanne	93577610	11.90 CHF	1
37	Symbol Seitenbrause	93578610	11.90 CHF	1
38	Symbol ON/OFF	93579610	11.90 CHF	1
a	Grundset	01800180	-	1