

**AXOR Starck Organic**  
**4-Loch Fliesenrandarmatur mit Thermostat**  
Oberfläche: **Chrom** Artikelnummer: **12426000**



## Merkmale

- besteht aus: 4-Loch Fliesenrandarmatur, Handbrause, Secuflex Schlauchgarnitur
- Ausladung 190 mm
- 2 Verbraucher
- Thermostatkartusche
- Strahlart Armatur: Laminarstrahl
- Strahlart Handbrause: Rain, RainAir, WhirlAir
- Maximale Ausziehlänge Handbrause: 1,10 m
- maximale Durchflussmenge bei 3 bar: 17 l/min
- Durchfluss für Wanneneinlauf bei 3 bar: 17 l/min
- Durchfluss für Handbrause bei 3 bar: 16 l/min
- min. Betriebsdruck: 1 bar
- max. Betriebsdruck: 10 bar
- Sicherheitssperre bei 40 °C
- Temperaturbegrenzung einstellbar
- Rückflussverhinderer
- mit automatischer Rückstellung
- mit Schalldämpfer
- Anschlussgröße: DN15
- Anschlussart: Grundkörper
- Fliesenrandmontage

## Technologie



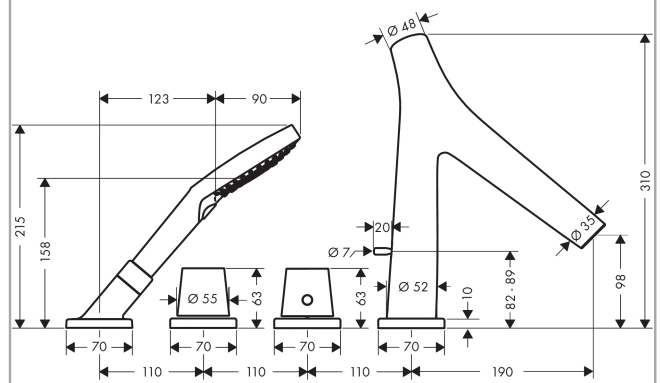
**AXOR Starck Organic**  
**4-Loch Fliesenrandarmatur mit Thermostat**  
 Oberfläche: **Chrom** Artikelnummer: **12426000**



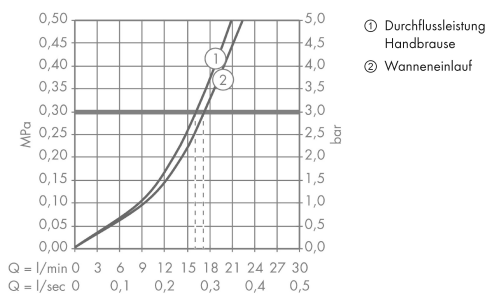
## Produktabbildung



## Maßzeichnung



## Durchflussdiagramm

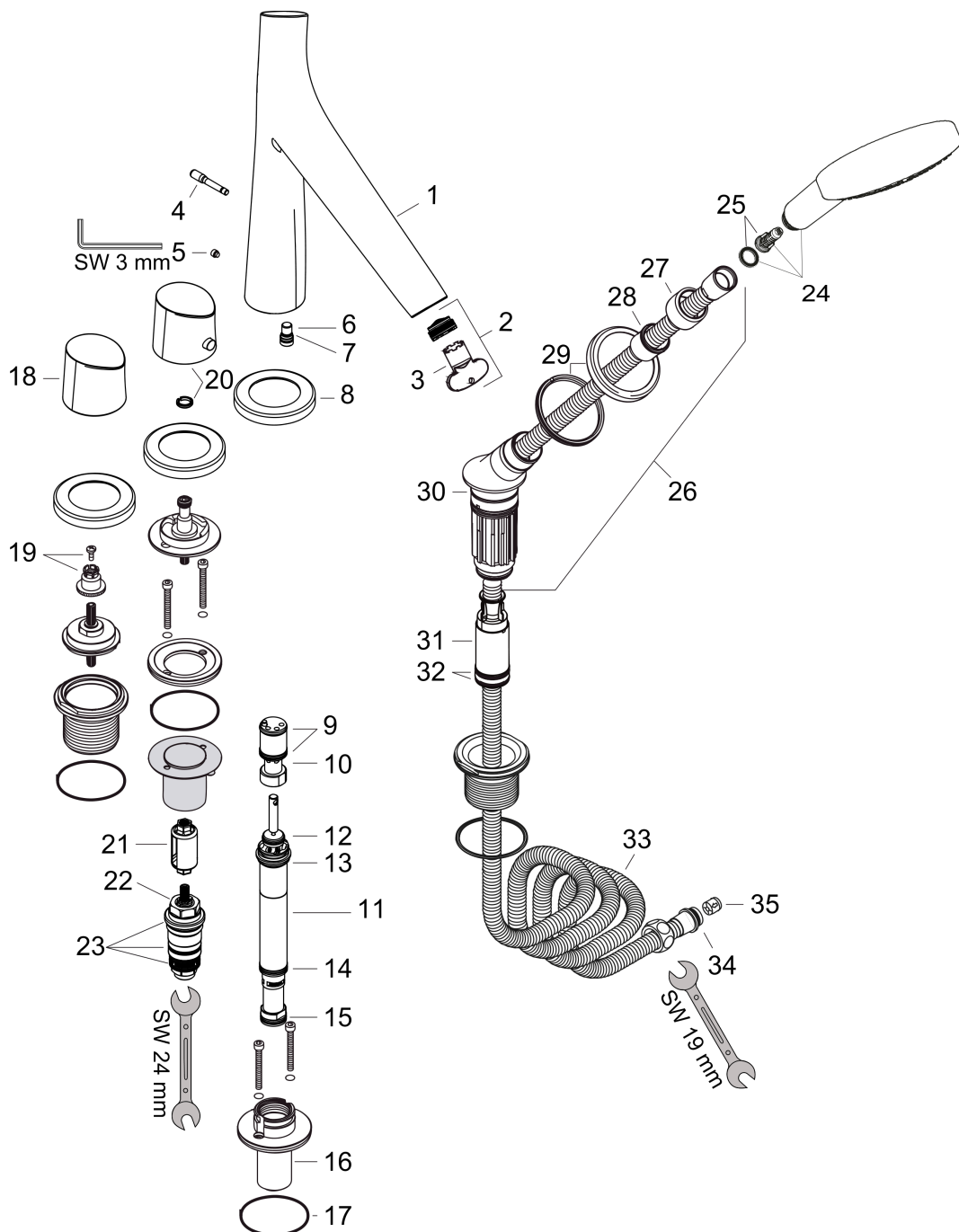


**AXOR Starck Organic**  
**4-Loch Fliesenrandarmatur mit Thermostat**  
 Oberfläche: **Chrom** Artikelnummer: **12426000**



## Explosionszeichnung

Baujahr: >01/17



**AXOR Starck Organic**  
**4-Loch Fliesenrandarmatur mit Thermostat**  
 Oberfläche: **Chrom** Artikelnummer: **12426000**



## Ersatzteilliste

Baujahr: >01/17

| Pos. |                                 | Artikelnummer | PG | VE |
|------|---------------------------------|---------------|----|----|
| 1    | Auslauf kpl.                    | 98450000      | 22 | 1  |
| 2    | Strahlregler laminar M24x1 C    | 98337000      | 8  | 1  |
| 3    | Montageschlüssel                | 95158000      | 2  | 1  |
| 4    | Zugknopf                        | 95754000      | 10 | 1  |
| 5    | Madenschraube M6x10 DIN 916     | 96029000      | 1  | 1  |
| 6    | Stopfen                         | 92313000      | 3  | 1  |
| 7    | O-Ring 7x1,5                    | 98422000      | 1  | 1  |
| 8    | Rosette Ø 70 mm                 | 96236000      | 9  | 1  |
| 9    | O-Ring 21x1,5                   | 98219000      | 1  | 1  |
| 10   | Führungshülse                   | 92214000      | 10 | 1  |
| 11   | Umsteller                       | 96777000      | 13 | 1  |
| 12   | O-Ring 15x2,5                   | 98131000      | 1  | 1  |
| 13   | O-Ring 23x2,5                   | 98183000      | 1  | 1  |
| 14   | O-Ring 20x2,5                   | 92602000      | 2  | 1  |
| 15   | O-Ring 18x2,5                   | 98139000      | 1  | 1  |
| 16   | Umstellergehäuse                | 97225000      | 12 | 1  |
| 17   | O-Ring 58x3                     | 98202000      | 1  | 1  |
| 18   | Griff                           | 98312000      | 15 | 1  |
| 19   | Schnappeinsatz mit Schraube     | 94184000      | 2  | 1  |
| 20   | Thermostatgriff                 | 92120000      | 16 | 1  |
| 21   | Griffadapter                    | 97409000      | 7  | 1  |
| 22   | Temperatur Regeleinheit         | 94282000      | 15 | 1  |
| 23   | Dichtungsset                    | 95037000      | 10 | 1  |
| 24   | Handbrause                      | 26050000      | 98 | 1  |
| 25   | Filtereinsatz                   | 97708000      | 2  | 1  |
| 26   | Brausehalter kpl.               | 95996000      | 15 | 1  |
| 27   | Mutter                          | 97584000      | 5  | 1  |
| 28   | Schlauchfutter für Brausehalter | 96942000      | 4  | 1  |
| 29   | Rosette für Brausehalter        | 95753000      | 11 | 1  |
| 30   | O-Ring 38x2,5                   | 98198000      | 2  | 1  |
| 31   | Schlauchbremse                  | 98656000      | 6  | 1  |
| 32   | O-Ring 28x2                     | 98194000      | 1  | 1  |
| 33   | Brauseschlauch 2,00 m           | 94148000      | 12 | 1  |
| 34   | O-Ring 11x2                     | 98127000      | 1  | 1  |

**AXOR Starck Organic**  
**4-Loch Fliesenrandarmatur mit Thermostat**  
Oberfläche: **Chrom** Artikelnummer: **12426000**



## Ersatzteilliste

Baujahr: >01/17

| Pos. |                               | Artikelnummer | PG | VE |
|------|-------------------------------|---------------|----|----|
| 35   | Rückflußverhinderer-Set DW 15 | 94074000      | 5  | 1  |
| a    | Grundset                      | 15483180      | 98 | 1  |