

Grundkörper für Thermostatmodul Select für 2 Verbraucher

Oberfläche: Artikelnummer: 18310180



Beschreibung

Merkmale

- 2 Verbraucher
- Anschlussgewinde: Rp 3/4
- horizontale Montage
- schallentkoppelte Montage
- Minimale Einbautiefe: 94 mm
- Maximale Einbautiefe: 122 mm

Artikeldetails

ST-Nr.	6418 171.000
TEAM-Nr.	757039.000
Preis exkl. MwSt.	898.00 CHF

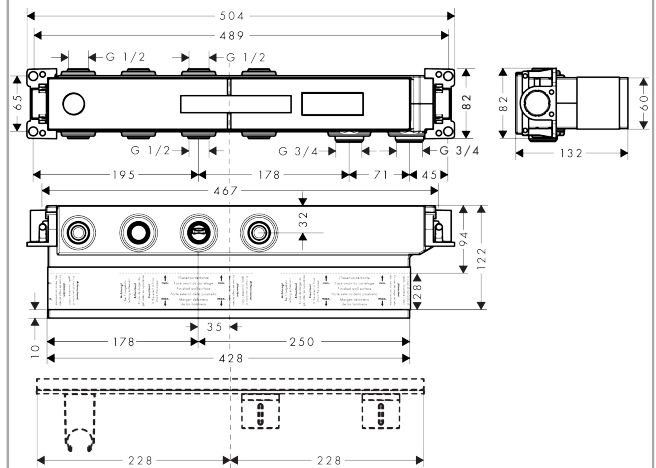
Zertifikate / Nachhaltigkeit



Produktabbildung



Maßzeichnung



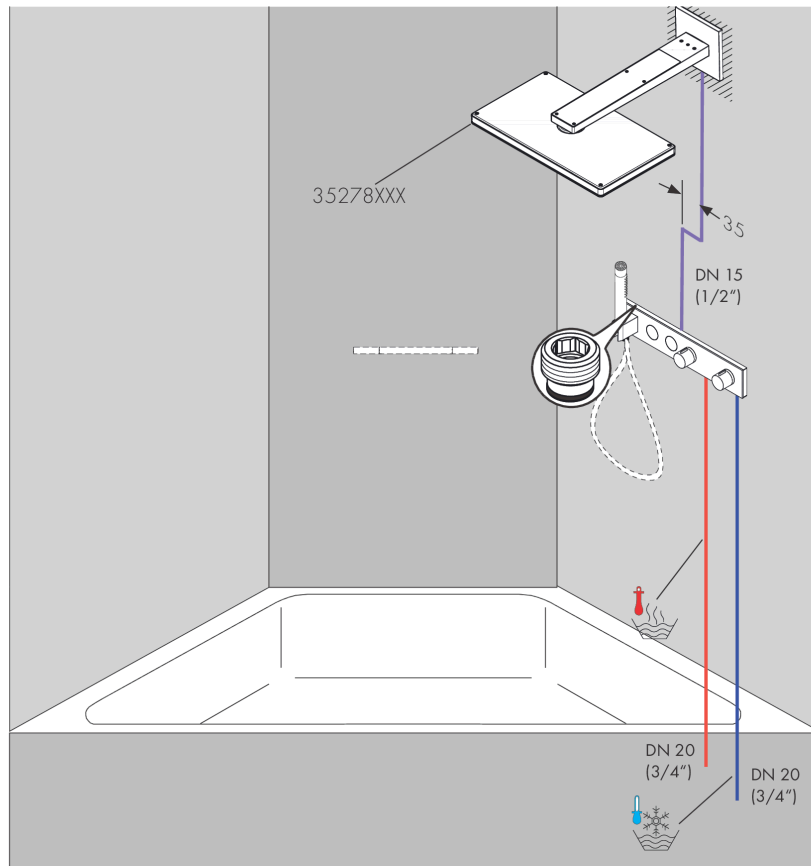
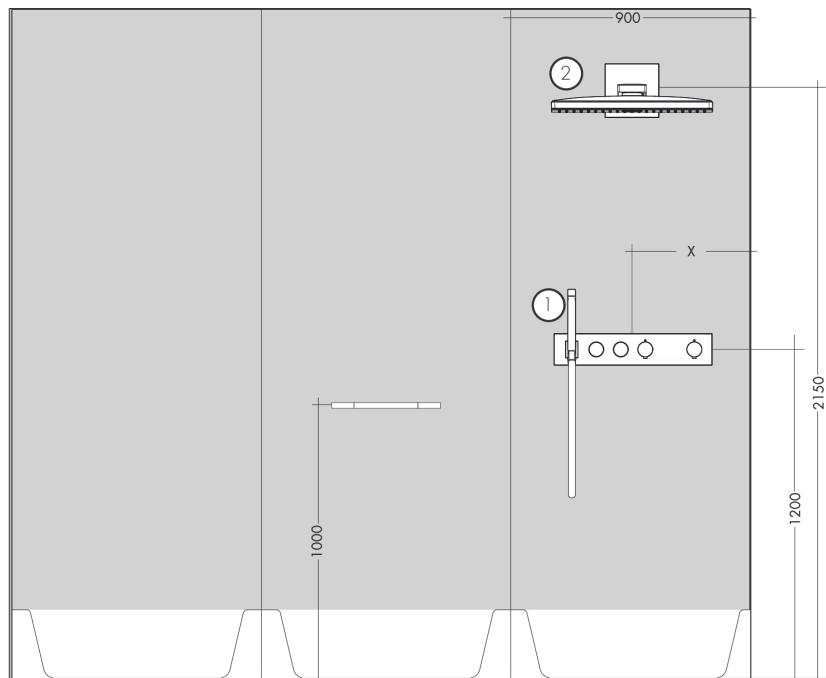
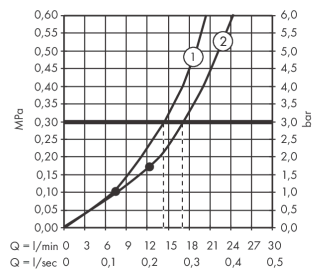
Grundkörper für Thermostatmodul Select für 2 Verbraucher

Oberfläche: Artikelnummer: 18310180



Einbaubeispiel

AXOR Select
1831018X/18355XXX



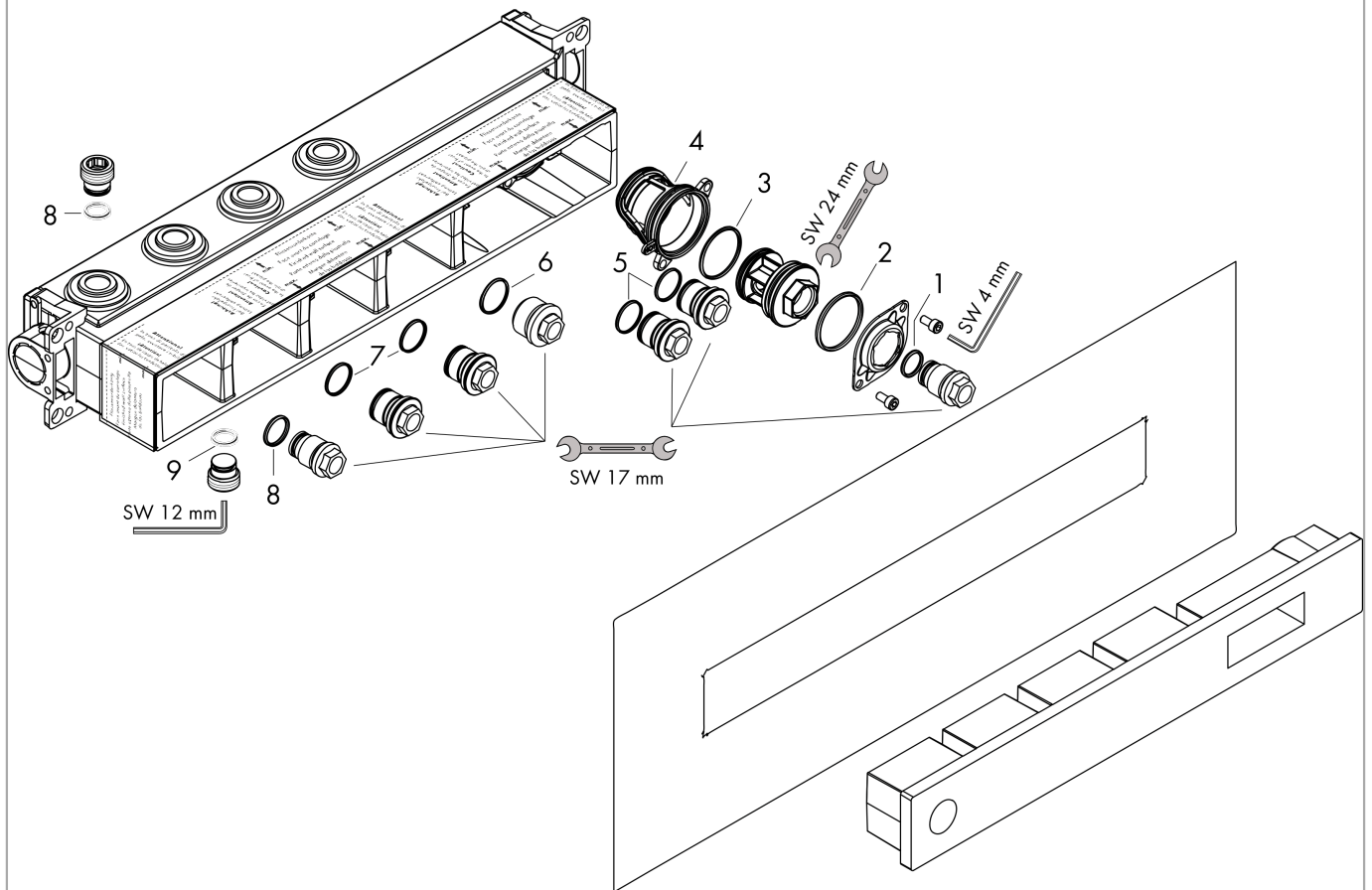
Grundkörper für Thermostatmodul Select für 2 Verbraucher

Oberfläche: Artikelnummer: 18310180



Explosionszeichnung

Baujahr: >10/17



Grundkörper für Thermostatmodul Select für 2 Verbraucher

Oberfläche: Artikelnummer: 18310180



Ersatzteilliste

Baujahr: >10/17

Pos.	Beschreibung	Artikelnummer	Preis	VE
1	O-Ring 15x2	98163000	3.25 CHF	1
2	O-Ring 38x2,5	98198000	5.40 CHF	1
3	O-Ring 34x2	98383000	5.40 CHF	1
4	Hülse	87898000	23.05 CHF	1
5	O-Ring 20x2	98165000	3.25 CHF	1
6	O-Ring 21,95x1,78	95169000	3.25 CHF	1
7	O-Ring 20x1,5	98197000	3.25 CHF	1
8	O-Ring 18x2	98181000	5.40 CHF	1
9	O-Ring 13x2	98128000	3.25 CHF	1
a	Verlängerung 25 mm	93432000	339.45 CHF	1