

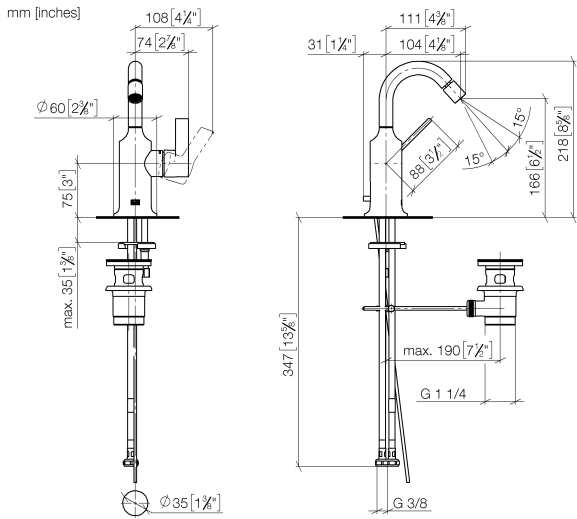
33 600 809



- Ausladung 104 mm
- Europäische Ablaufgarnitur
- Kugelgelenk 15° schwenkbar (in jede Richtung)
- runder luftangereicherter Strahl
- Armaturenhöhe 218 mm
- Höhe bis Luftsprudler 166 mm
- Bohrungsdurchmesser 35 mm
- Rosette Ø 60 mm
- 2x Druckschlauch M 10 x 1 eingeschraubt, dichtheitsgeprüft
- Durchfluss max. 5,7 l/min
- bleifrei

	Champagne (22kt Gold)	33 600 809-47
	Chrom	33 600 809-00
	Platin gebürstet	33 600 809-06
	Platin	33 600 809-08
	Dark Chrome	33 600 809-19
	Light Gold gebürstet	33 600 809-27
	Messing gebürstet (23kt Gold)	33 600 809-28
	Bronze gebürstet	33 600 809-42
	Champagne gebürstet (22kt Gold)	33 600 809-46
	Dark Platinum gebürstet	33 600 809-99

33 600 809



Durchflussdiagramm



Codes & Standards

DIN 4109

ISO 3822

Scottish Water
Byelaws

UK Water Supply
Regulations

Ü-Zeichen



VAIA Bidet-Einhandbatterie mit Ablaufgarnitur - Champagne (22kt Gold)

VAIA

33 600 809

Zertifikate

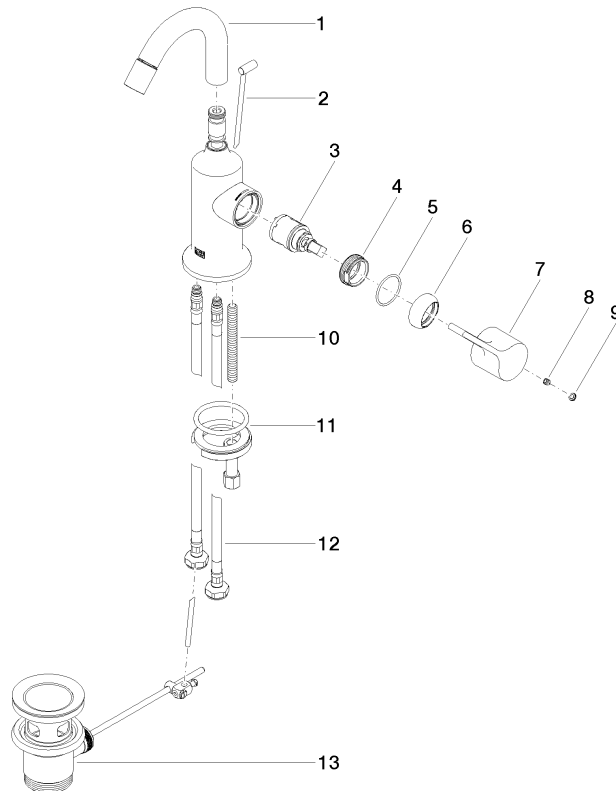
LGA_38

WRAS_240202

33 600 809

Produktversion von 3/13/2017

Ersatzteile für die
anderen
Oberflächenvarianten
finden Sie hier:
Chrom





VAIA Bidet-Einhandbatterie mit Ablaufgarnitur - Champagne (22kt Gold)

VAIA

33 600 809

Ersatzteilstückliste

Produktversion von 3/13/2017

Nr.	Artikelnummer	Benennung	Verbaumenge	Lieferzeit
	90 28 22 314 00-47	Auslauf 85 mm, 5,7 l/min. - Champagne (22kt Gold)	14	30