

36 120 404 Produktversion ab 01.01.2026



- Abdeckplatte 150 x 150 mm
- automatische Umstellung

	Chrom	36 120 404-00
	Platin gebürstet	36 120 404-06
	Dark Chrome	36 120 404-19
	Messing gebürstet (23kt Gold)	36 120 404-28
	Dark Brass gebürstet (PVD)	36 120 404-39
	Bronze gebürstet (PVD)	36 120 404-42
	Dark Bronze gebürstet (PVD)	36 120 404-43
	Champagne gebürstet (22kt Gold)	36 120 404-46
	Champagne (22kt Gold)	36 120 404-47
	Dark Platinum gebürstet	36 120 404-99

Benötigtes Zubehör



UP-Einhandbatterie -

- Min. Einbautiefe 80 mm
- Max. Einbautiefe 105 mm

35 020 970 90

Benötigtes Zubehör



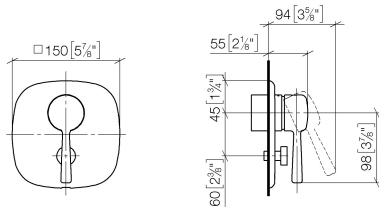
**UP-Einhandbatterie mit
Sicherungseinrichtung -**

- Min. Einbautiefe 80 mm
- Max. Einbautiefe 105 mm

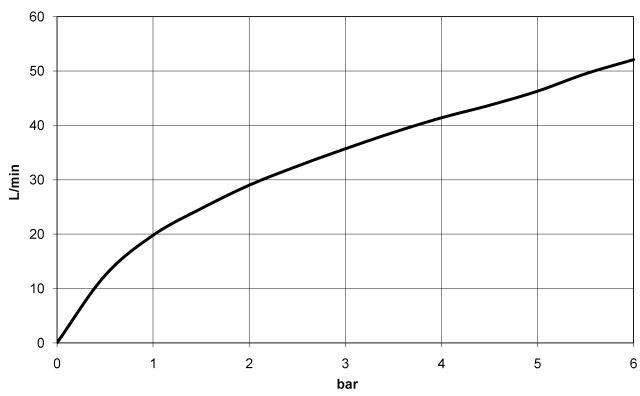
35 021 970 90

36 120 404 Produktversion ab 01.01.2026

mm [inches]



Durchflussdiagramm



Codes & Standards

DIN 4109

ISO 3822

Ü-Zeichen



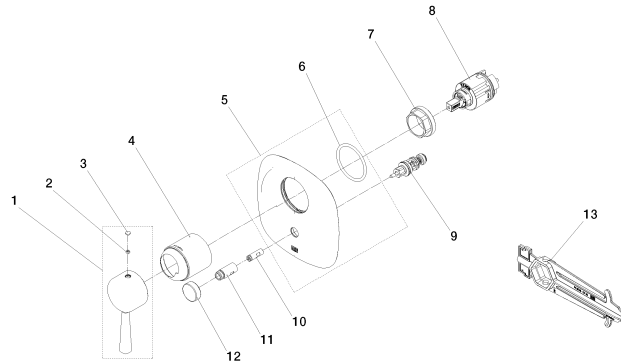
COYA UP-Einhandbatterie mit Umstellung - Chrom

COYA

36 120 404 Produktversion ab 01.01.2026

Zertifikate und Nachhaltigkeit

LGA_19	EPD-DOR-20230287 -IBA-DE Umwelt- Produktdeklaration
--------	---



Ersatzteilstückliste

Nr.	Artikelnummer	Benennung	Verbaumenge	Lieferzeit
10	09 24 03 226 90	Anschluss Ø 8 x 22 mm -	1,00	2
11	09 31 09 139-00	Zugstange für Umstellung Ø 13 x 30,3 mm - Chrom	1,00	10
4	09 11 02 260-00	Haube Ø 50 x 58 mm - Chrom	1,00	10
9	90 21 34 081 00 90	Umstellung 98 x 64 x 64 mm -	1,00	2
6	09 14 10 084 90	O-Ring EPDM 70 48 x 3,5 mm -	1,00	2
1	90 20 40 005 00-00	Hebel EHM - Chrom	1,00	10
5	90 11 02 151 00-00	Abdeckplatte für Unterputz Einhebelmischer mit Umstellung 150 mm - Chrom	1,00	10
7	09 24 04 448 90	Befestigung Mutter Ø 42 x 17 mm -	1,00	2
3	09 31 20 087-00	Stopfen Ø 7 x 2,1 mm - Chrom	1,00	10
2	09 31 11 162 90	Befestigung Gewindestift mit Innensechskant mit Ringschneide M5 x 4 mm -	1,00	2
8	90 15 05 039 00 90	Kartusche blau Ø 40 x 75 mm -	1,00	2
13	90 30 09 064 00 90	Montageschlüssel für Kartuschenmutter -	1,00	2
12	09 20 78 056-00	Griff Ø 26 x 9 mm - Chrom	1,00	10