

EAN: 4057304012297
static.hansa.com/56532203



- Küche
- Einhebelmischer
- Standmontage
- Chrom
- Schwenkbarer Auslauf, Anschlag herausnehmbar
- CASCADE® Strahlregler
- Hebel mit W+K-Kennzeichnung, Einhandbedienhebel/Griff
- Temperaturbegrenzer, Heißwassersperre einstellbar (im Lieferumfang enthalten)
- ø 3.5 classic Steuerpatrone mit keramischen Dichtscheiben zur Wassermengen- und Temperatureinstellung
- Anschluss über flexible Druckschläuche
- Armaturenkörper aus entzinkungsbeständigem Messing (DZR), HANSA 3S-Installation: System für sichere und schnelle Montage

Technische Daten

Durchflusseigenschaften

Durchfluss bei 3 bar **12.0 l/min**

Technische Eigenschaften

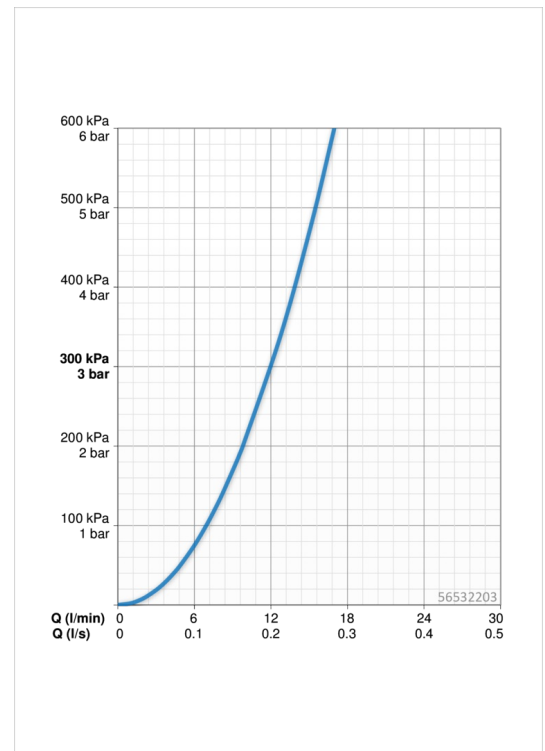
DN-Größe (Nennmaß) **DN15**
 Warmwasserversorgung **max. +80°C**
 Arbeitsdruck **0.5-10 bar**
 Anschlussgröße **G3/8**
 Projection **215 mm**
 Werkstoff **Messing**

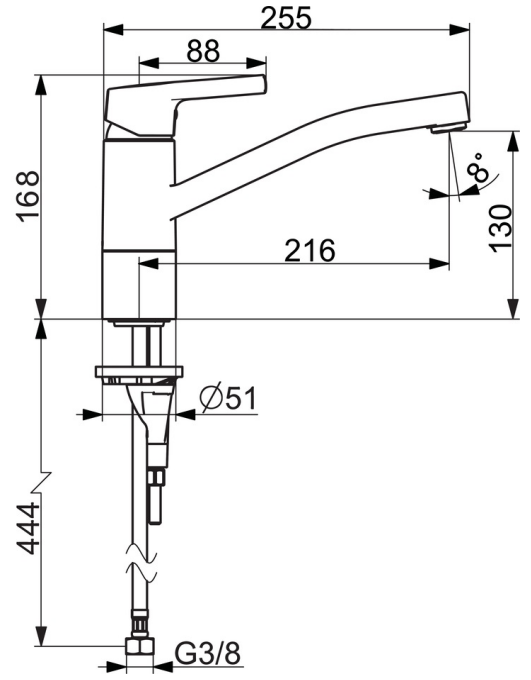
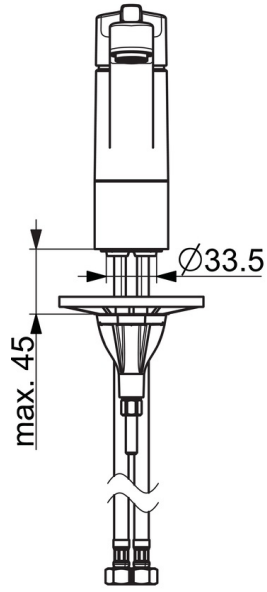
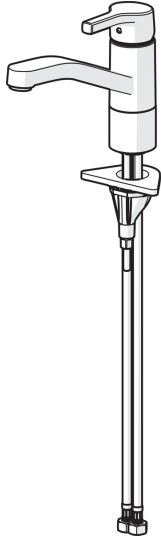
Vorschriften

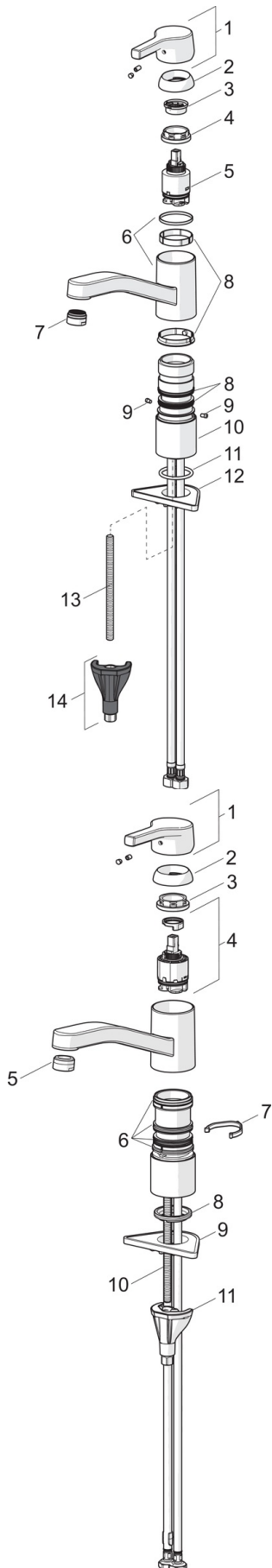
EN Standard **EN 817**
 Geräuschklasse **I (ISO 3822)**

Zulassungen und Deklarationen

DVGW **DW-6506CS0548**
 ABP **P-IX 29500/IA**
 CSTB **322-M1-20/1**







SP56532203

	Name	Art.-Nr.
01	Hebel	59914712
02	Abdeckkappe, 33x3 mm	59912504
03	Temperaturanschlag	59912325
04	Gegenmutter, M37x1, AF30	59912111
05	Kartusche, 3,5 Classic	59913075
06	Auslauf Ausgelaufen	59914432
07	Luftsprudler, M24x1 STD HC A	59902366
08	Dichtungskit	59913968
09	Begrenzer für Schwenkauslauf Ausgelaufen	59914437
10	Hoher Sockel	59913973
11	Bodendichtung	59914591
12	PVC-Befestigungsplatte	59910008
13	Befestigungsschraube, M8x1, L=130	59914474
14	Befestigungssatz	59914475

SP56532203(2020)

	Name	Art.-Nr.
01	Hebel	59914712
02	Abdeckkappe, 33x3 mm	59912504
03	Spann-Mutter, M37x1, SW30	1005680V
04	Kartusche, 3,5 Classic	59913075
05	Luftsprudler, M24x1 STD HC A	59902366
06	Dichtungskit	1001264V
07	Begrenzer für Schwenkauslauf, 120°	59914489
08	Bodendichtung	59914591
09	PVC-Befestigungsplatte	59910008
10	Befestigungsschraube, M8x1, L=130	59914474
11	Befestigungssatz	59914475