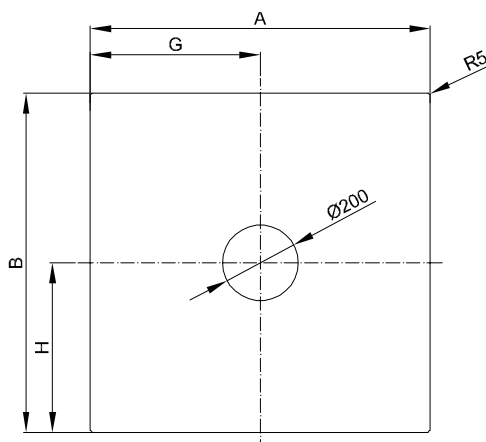
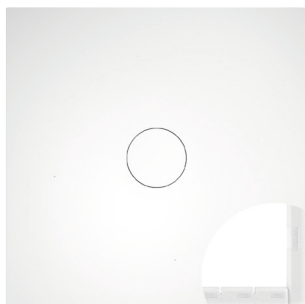


# BetteAir mit Minimum-Träger

**BETTE**



## Information

Für die Montage auf Estrich oder Holzboden empfehlen wir handelsüblichen Montagekleber, nicht drückenden Bauschaum oder Silikon.

Für den normkonformen Einbau nach DIN 18534 empfehlen wir die Kombination mit der Installationsbox BetteAir (Art.-Nr. B57-0401).

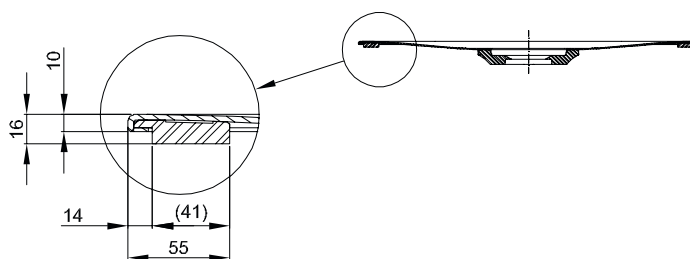
Lieferbar ab Januar 2022

## Lieferumfang

Duschfliese mit werkseitig vormontierten Trägerelementen aus expandiertem Polystyrol (EPS).

Inklusive schallreduzierender Trennfolie.

Design: Tesseraux + Partner



**Nur 19dB(A)**  
**Schallbelastung**  
**DIN 4109**  
**VDI 4100\*2**

\*2 bauliche Rahmenbedingungen gemäß Prüfbericht

## Aufbauhöhen

Ablaufgarnitur	ab
B525-	142 mm
B524-	125 mm

## Abmessung

Bestell-Nr.	Maße in mm	A	B	G	H
7350 T2	900 × 900	900	900	450	450
7351 T2	1000 × 900	1000	900	500	450
7352 T2	1000 × 1000	1000	1000	500	500
7353 T2	1200 × 800	1200	800	600	400
7354 T2	1200 × 900	1200	900	600	450
7355 T2	1200 × 1000	1200	1000	600	500
7356 T2	1400 × 900	1400	900	700	450
7357 T2	1400 × 1000	1400	1000	700	500