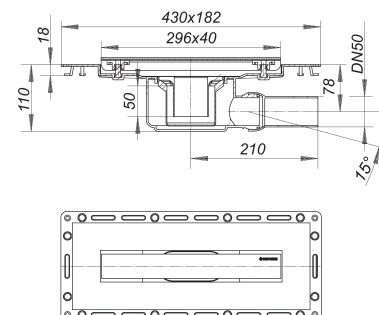


Duschrinne TistoLine Design 300, DN 50

Artikelnummer: 530271

GTIN: 4001636530271

Rabattgruppe: 5



Beschreibung:

Duschrinne TistoLine Design 300, DN 50

Ablaufstutzen DN 50 seitlich, mit Kugelgelenk, verstellbar von 0 – 15 Grad

Ausführung:

- Vlies-kaschierter Flansch zum sicheren Anschluss an Verbundabdichtungen gemäß DIN 18534
- Tisto-Dichtmanschette
- Bauschutz
- Geruchs- und Reinigungsverschluss, Sperrwasserhöhe 50 mm
- höhenverstellbare Justierschrauben
- Fliesenanschlag

Material:

Ablaufgehäuse Polypropylen, hochschlagfest

Abdeckung Edelstahl 1.4301, 300 x 40 mm, Auflage massiv 3 mm, matt gebürstet, Belastungsklasse K 3 (300 kg), geeignet für Bodenbeläge 5 – 15 mm (inkl. Kleber)

Ablaufleistungen nach DIN EN 1253:

Nennweite	Produktnorm	Min. Ablaufleistung nach Norm	Anstauhöhe nach Norm	Ablaufleistung
DN 50	DIN EN 1253	0,80 l/s	20,00 mm	0,70 l/s

Ersatzteile:

523983 Stellschrauben-Set