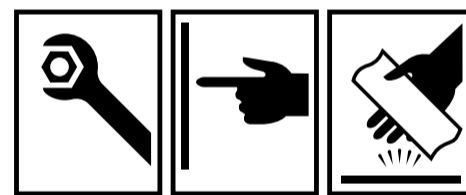
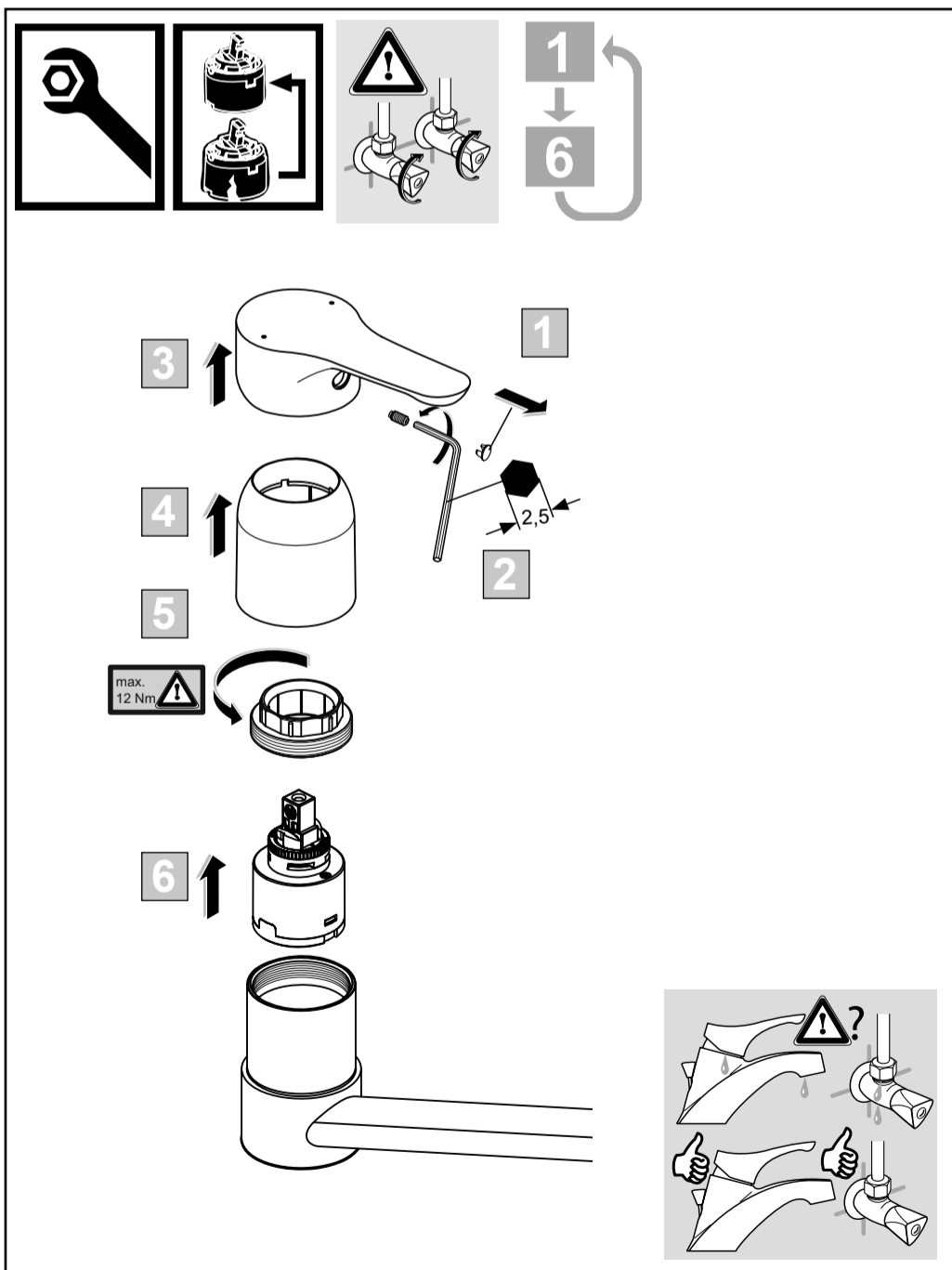
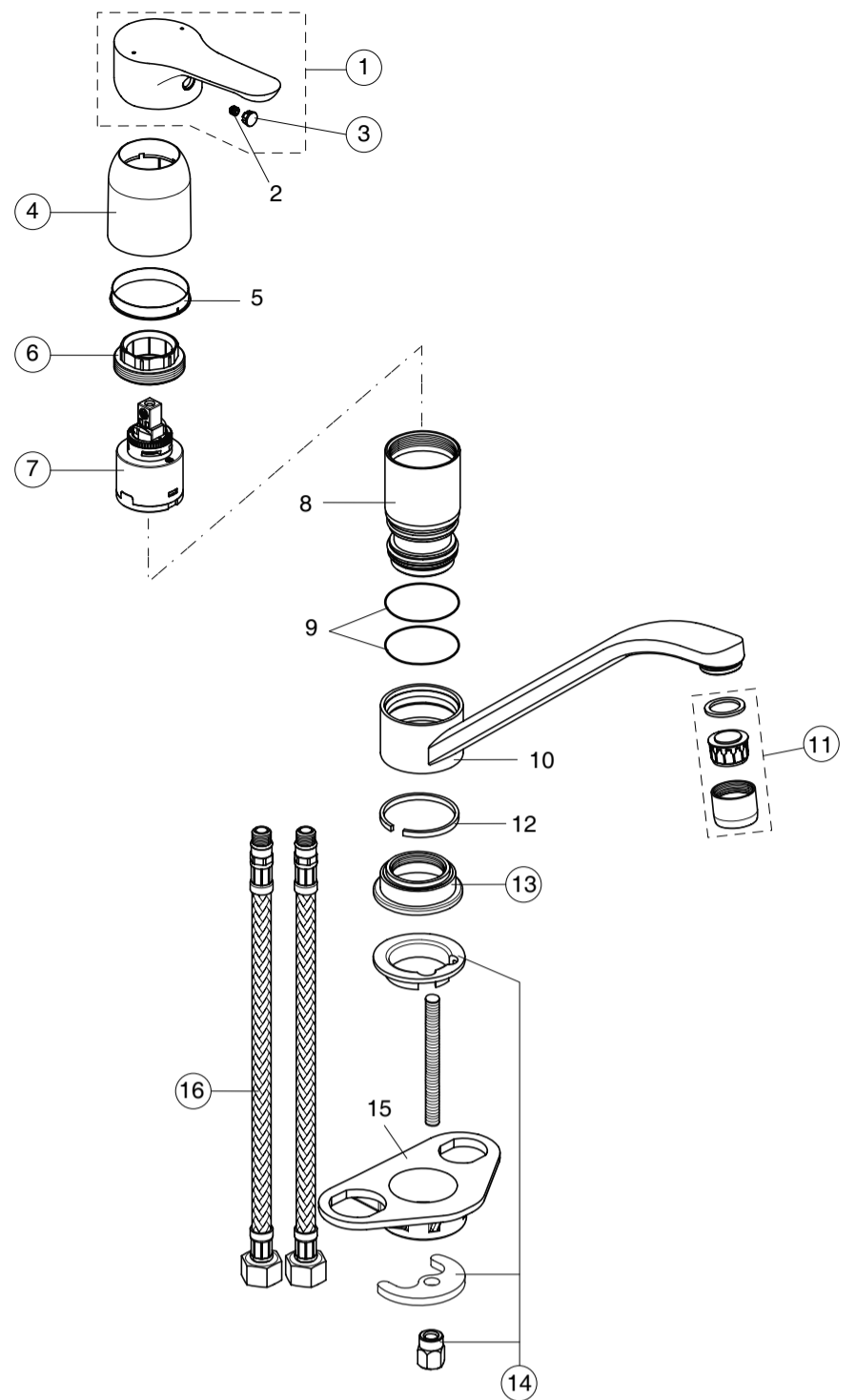


Ordering spares / Ersatzteil - Regelung / Pièces de rechange / Parti di ricambio / Lista de recambios / Onderdelen bestellen (NL/B) / Κωδικοί Ανταλλακτικών / Bestilling af reservedele / Beställning av reservdelar / Bestilling av reservedeler / Резервни части / Запчасти / Części zapasowe / Piese de schimb / Rendelhető alkatrészek / Зпасні частини / Резервни делови / Резервни делови / Atsarginių dalių / Tellitavad varuosad / Rezerves daļas / Náhradní díly / Náhradné diely / Yedek parça siparişi / Nadomestni deli

XX = AA, AD,

- 1 - B 961564 XX
- 3 - B 964696 XX
- 4 - B 961211 XX
- 6 - B 964698 NU
- 7 - B 961478 NU
- 11 - B 960828 XX
- 13 - B 961228 XX
- 14 - B 964894 NU
- 16 - A 963600 NU



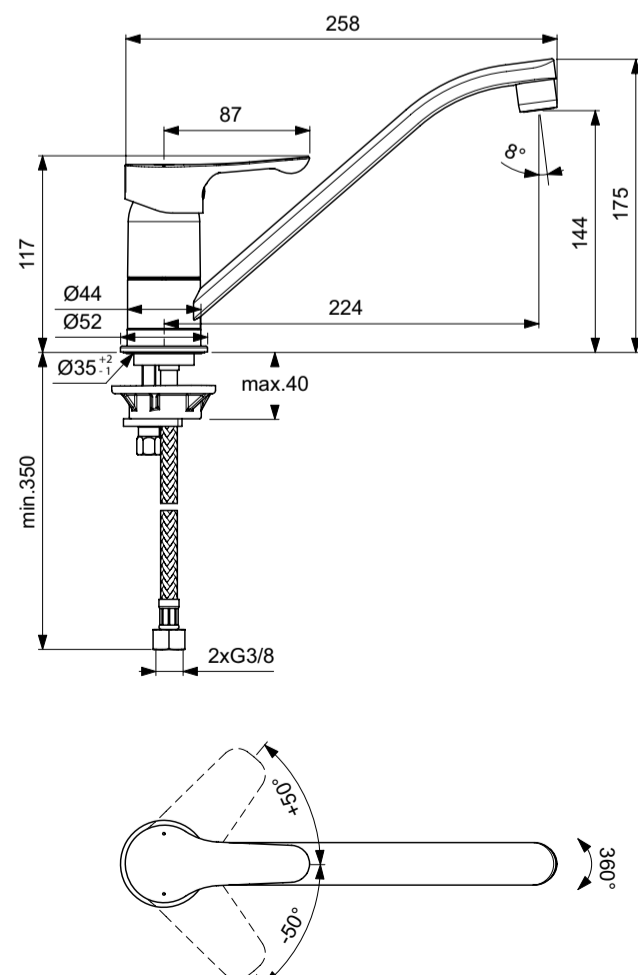
ALPHA



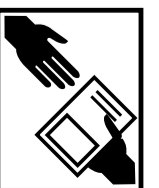
Ideal Standard

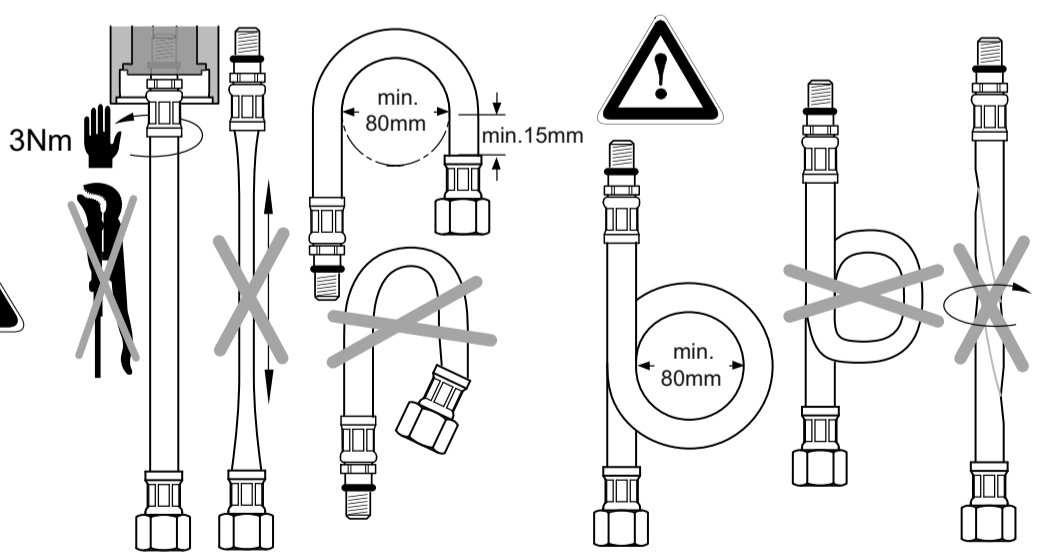
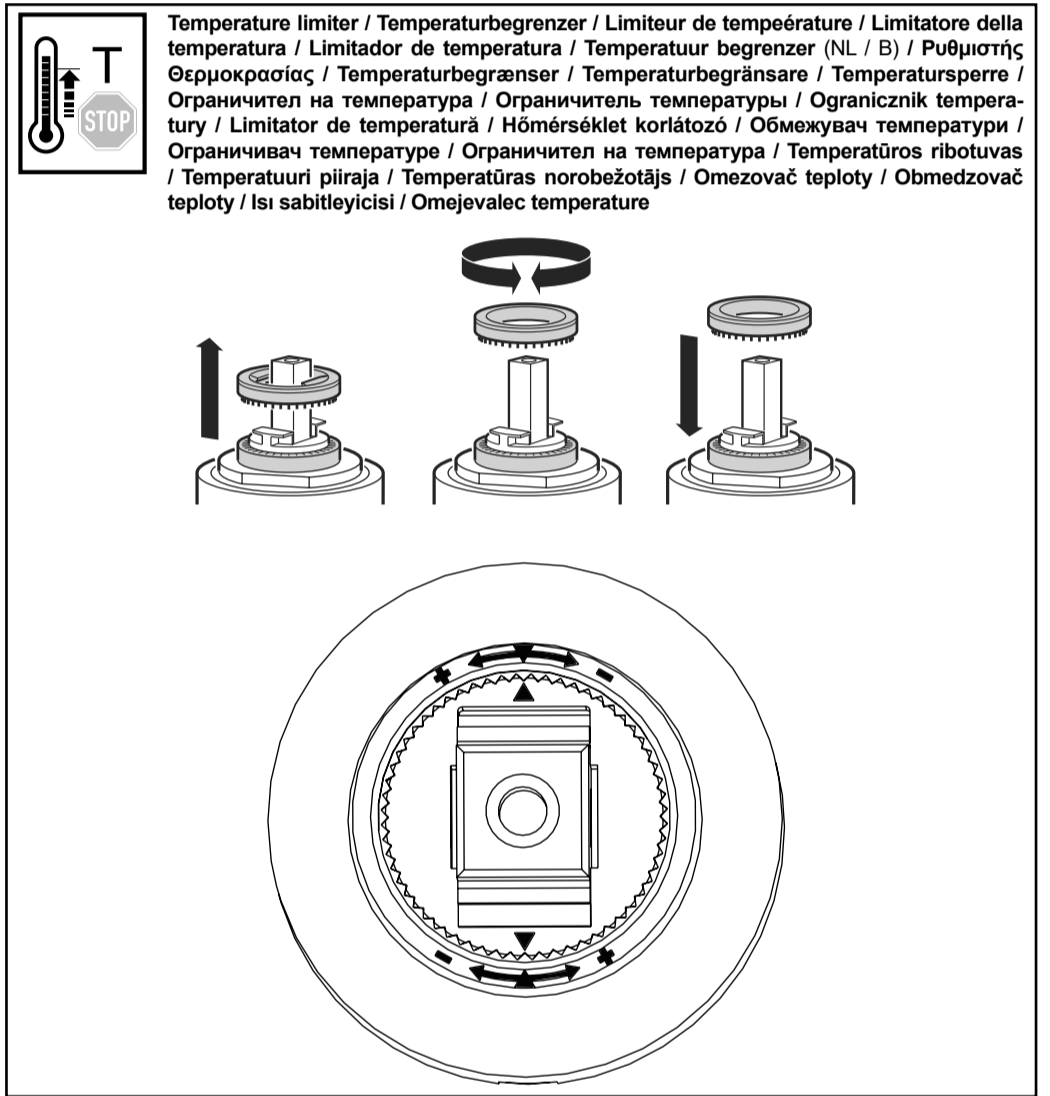
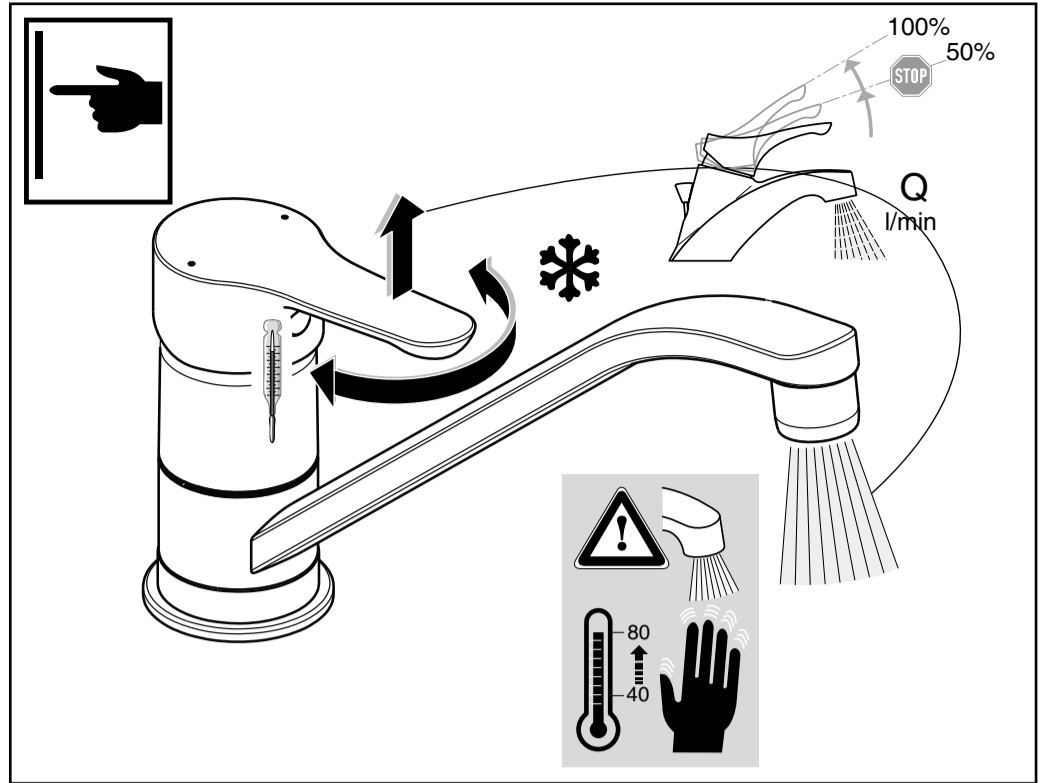
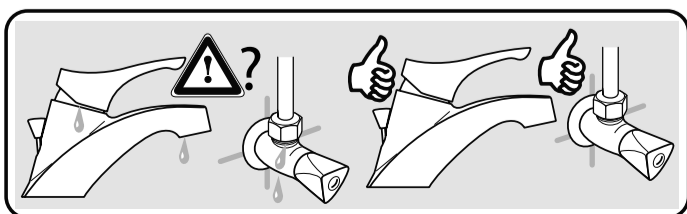
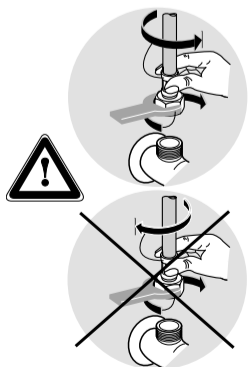
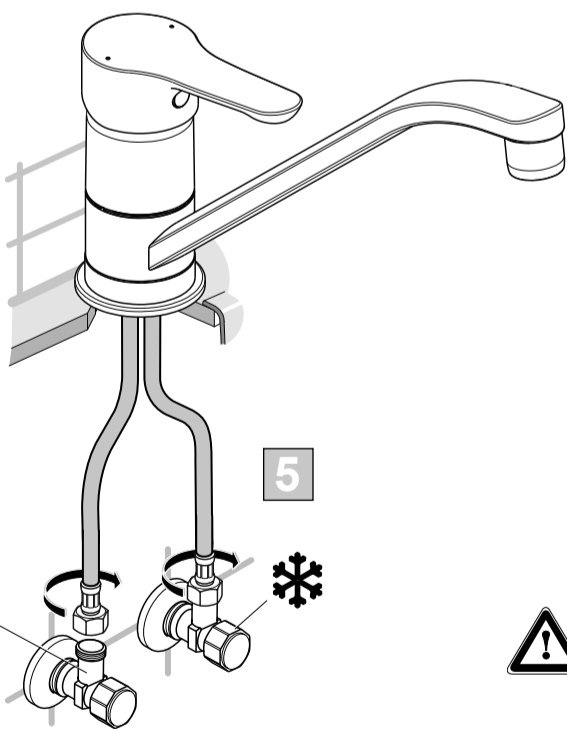
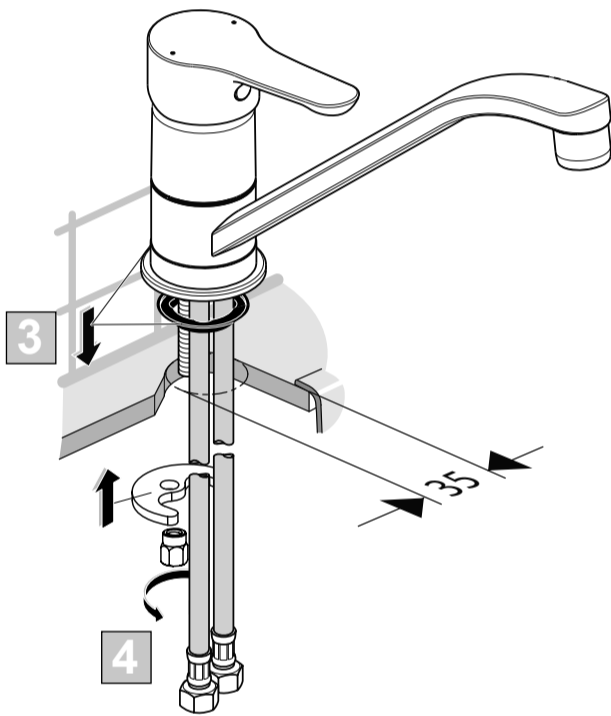
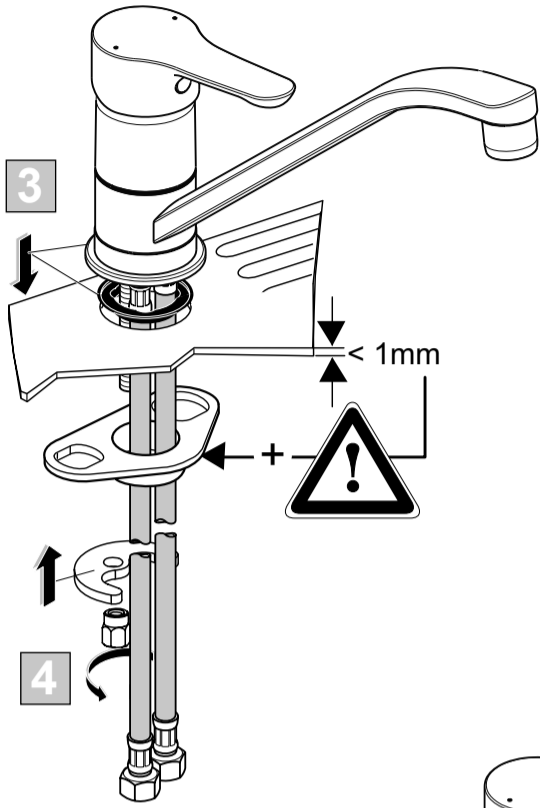
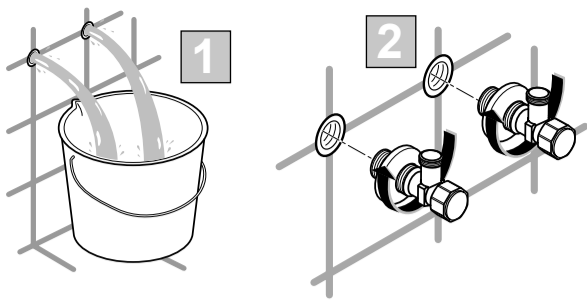
05.2021 / B665907

B C490 ..



Ideal Standard International NV
Corporate Village – Gent Building
Da Vincilaan 2
1935 Zaventem
Belgium
<http://www.idealstandardinternational.com>





P	bar	0,5	MAX. 10	5		Q (3 bar)
T	°C	-	MAX. 80	65		l/min
				40		9