

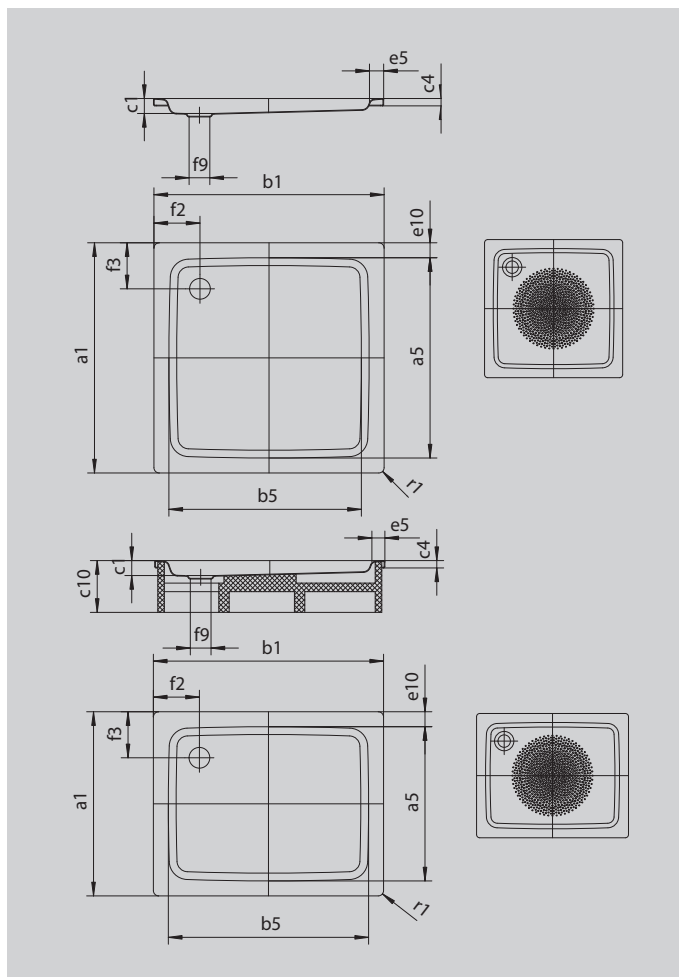
# DUSCHPLAN

- Ein Klassiker unter den Duschflächen
- Modernes, klares Design mit nur 65 mm Tiefe
- In rechteckiger oder quadratischer Ausführung erhältlich
- Aus KALDEWEI Stahl-Emaile
- Ablaufdeckel nahezu bündig in die Duschfläche integriert (nur in Kombination mit den Ablaufgamituren KA 90)
- Ab einer Größe von 1400 x 700 mit Vollantislip erhältlich



Abbildung ähnlich

Modell 392	KA 90 waagrecht	KA 90 flach	KA 90 senkrecht
Gesamt-Aufbauhöhe	145	125	49
Bauhöhe	80	60	80



INVISIBLE GRIP

Modell		392-1
Äußere Länge [mm]	$a_1$	1000 mm
Innere Länge [mm]	$a_5$	870 mm
Äußere Breite [mm]	$b_1$	1000 mm
Innere Breite [mm]	$b_5$	870 mm
Tiefe Innen [mm]	$c_1$	65 mm
Randhöhe [mm]	$c_4$	32 mm
Randbreite [mm]	$e_5$	65 mm
Durchmesser Ablaufloch [mm]	$f_9$	Ø 90 mm
Abstand Wannenrand bis Mitte Ablaufloch [mm]	$f_2; f_3$	200; 200 mm
Äußerer Radius [mm]	$r_1$	12 mm
Nettogewicht [kg]		27 kg
Antislip Durchmesser [mm]		Ø 588 mm