

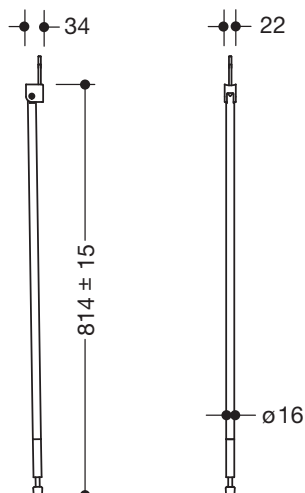


Bodenstütze 802.50.023XA

- senkrechte Bodenstütze zur Nachrüstung an Stützklappgriffen 802.50...
- montierbar am Stützklappgriff ab Länge 700 mm
- kombinierbar mit Aufrüstsatz Gehhilfenhalter 802.50.01260 oder Ablage 802.50.01360
- Montagehöhe 850 mm (zur Erfüllung der Höhenanforderungen nach ÖNORM B 1600)
- senkrechte Länge 814 mm
- Höhenanpassung im Bereich +/- 15 mm möglich
- Stütze aus hochwertigem Edelstahl, Oberfläche matt geschliffen
- Anbindung aus Aluminium, pulverbeschichtet in den HEWI Farben ED (Signalweiß, glänzend) und FH (Anthrazit, glänzend)
- wird gemäß Verordnung (EU) 2017/745 über Medizinprodukte produziert



Abmessungen in mm



Oberflächen/Farben

ED	FH
----	----

Technische Änderungen vorbehalten, 08.03.2022

HEWI Heinrich Wilke GmbH
Postfach 1260
D-34442 Bad Arolsen

Telefon: +49 5691 82-0
Telefax: +49 5691 82-319

info@hewi.de
www.hewi.com