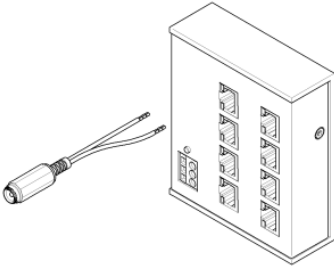




# Elektrozubehör Steuergerät Powered Ethernet Switch 10 / 100 8-Kanal 100 x 85 x 30 mm -

---

90 10 01 023 00 90





Elektrozubehör Steuergerät Powered Ethernet Switch 10 / 100 8-Kanal 100 x  
85 x 30 mm -

---

90 10 01 023 00 90



Elektrozubehör Steuergerät Powered Ethernet Switch 10 / 100 8-Kanal 100 x  
85 x 30 mm -

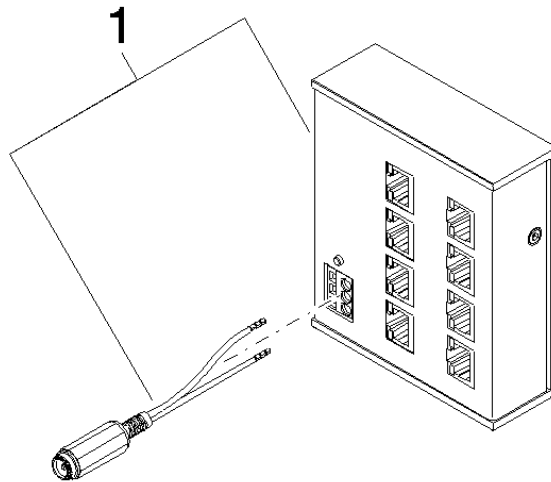
---

90 10 01 023 00 90

Elektrozubehör Steuergerät Powered Ethernet Switch 10 / 100 8-Kanal 100 x  
85 x 30 mm -

---

90 10 01 023 00 90





Elektrozubehör Steuergerät Powered Ethernet Switch 10 / 100 8-Kanal 100 x  
85 x 30 mm -

---

90 10 01 023 00 90

**Ersatzteilstückliste**