

## AXOR Citterio M

Einhebel-Wannenmischer Unterputz mit integrierter Sicherungskombination nach EN1717

Oberfläche: **Chrom** Artikelnummer: **34427000**



### Merkmale

- 2 Verbraucher
- maximale Durchflussmenge bei 3 bar: 25 l/min
- Durchfluss für Wanneneinlauf bei 3 bar: 25 l/min
- Durchfluss für Handbrause bei 3 bar: 25 l/min
- Keramikmischsystem
- Temperaturbegrenzung einstellbar
- Umsteller mit automatischer Rückstellung
- mit Schalldämpfer
- für Durchlauferhitzer geeignet
- mit integrierter Sicherungskombination EN 1717
- Anschlussart: Grundkörper
- Wandmontage
- min. Betriebsdruck: 1 bar
- max. Betriebsdruck: 10 bar
- DVGW NW-6506BN0685

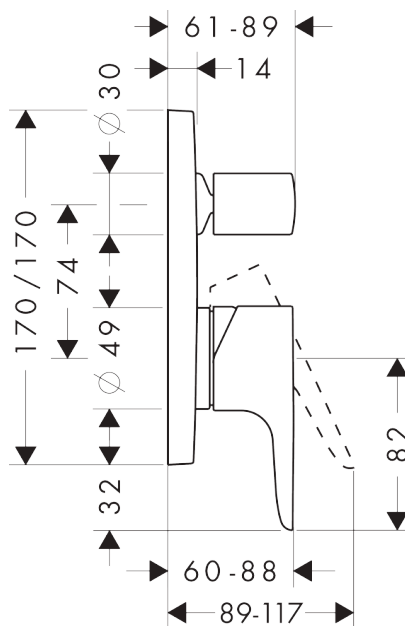
### Zertifikate / Nachhaltigkeit



### Produktabbildung



### Maßzeichnung



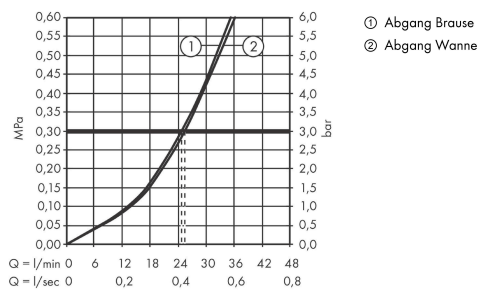
## AXOR Citterio M

Einhebel-Wannenmischer Unterputz mit integrierter Sicherungskombination nach EN1717

Oberfläche: Chrom Artikelnummer: 34427000



### Durchflussdiagramm



## AXOR Citterio M

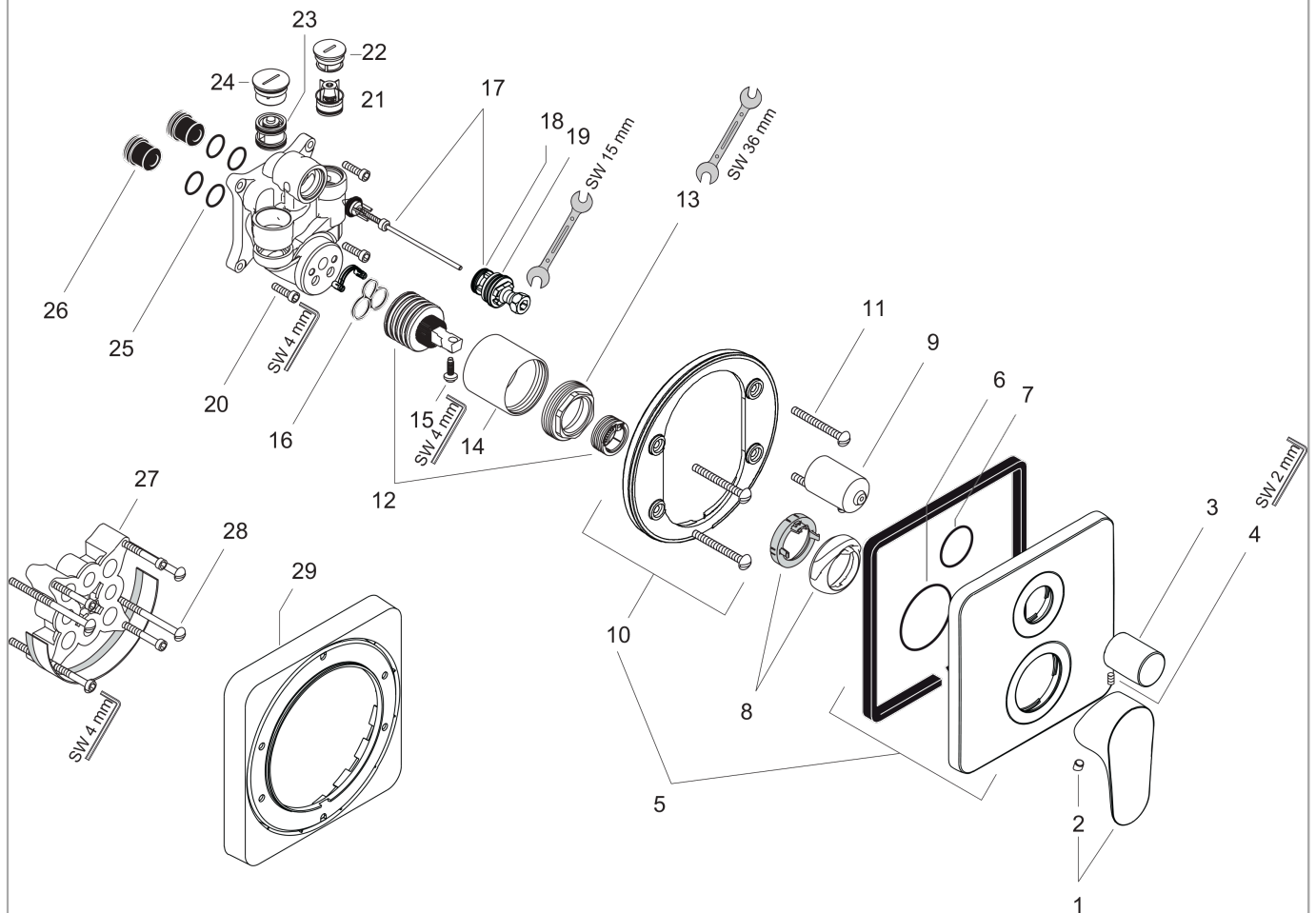
Einhebel-Wannenmischer Unterputz mit integrierter Sicherungskombination nach EN1717

Oberfläche: Chrom Artikelnummer: 34427000



### Explosionszeichnung

Baujahr: >01/16



## AXOR Citterio M

Einhebel-Wannenmischer Unterputz mit integrierter Sicherungskombination nach EN1717

Oberfläche: **Chrom** Artikelnummer: **34427000**



### Ersatzteilliste

Baujahr: >01/16

Pos.		Artikelnummer	PG	VE
1	Griff	34096000	12	1
2	Griffstopfen	96338000	1	1
3	Zugknopf	96473000	10	1
4	Madenschraube M4x10	97667000	1	1
5	Rosette	98969000	13	1
6	O-Ring 48x3	95508000	1	1
7	O-Ring 29x3	98371000	2	1
8	Kappe (Rotating Protector)	96395000	9	1
9	Umstellerhülse	96448000	9	1
10	Rosettenträger	98793000	9	1
11	Trägerschraubenset	96454000	3	1
12	Kartusche kpl.	92730000	11	1
13	Mutter	96461000	8	1
14	Hülse	95980000	12	1
15	Sicherungsschraube	96059000	3	1
16	Dichtung	95008000	3	1
17	Umsteller kpl.	95014000	11	1
18	O-Ring 17x2	98199000	1	1
19	O-Ring 20x2,5	92602000	2	1
20	Schraubenset	96525000	3	1
21	Rückflußverhinderer	96655000	4	1
22	O-Ring 19x2	98426000	1	1
23	Rohrbelüfter	96753000	5	1
24	O-Ring 22x2	98185000	1	1
25	O-Ring 16x2	98133000	1	1
26	Schalldämpfer	94073000	7	1
27	Verlängerung 25 mm	13595000	98	1
28	Trägerschraubenset	97747000	1	1
29	Verlängerung 22 mm	98860000	98	1
a	Grundset	01800180	98	1
b	Montageschienenenset	96615000	98	1