

**AXOR ShowerSolutions**  
**Grundkörper/Wasserführung für Ablage 240/120 Unterputz**  
 Oberfläche: Artikelnummer: **40878180**



### Beschreibung

**Merkmale**

- dient im direkten Verbund als Wasserführung bzw. der massgenauen Montage in Verbindung mit: Fertigset # 40873000

### Artikeldetails

ST-Nr.	6418 152.000
TEAM-Nr.	537479.000
Preis exkl. MwSt.	271.00 CHF

### Produktabbildung



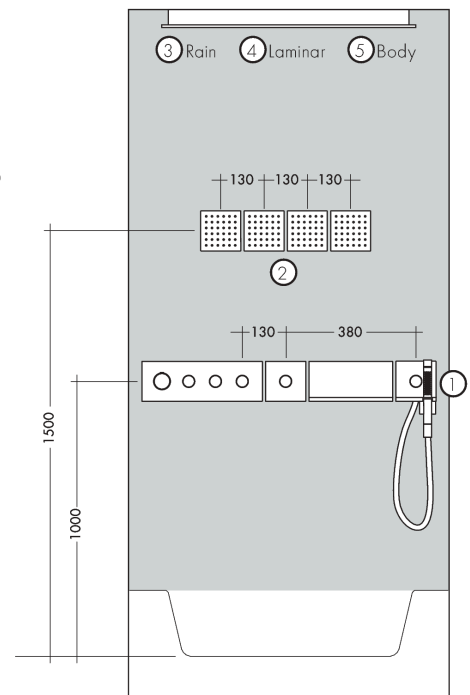
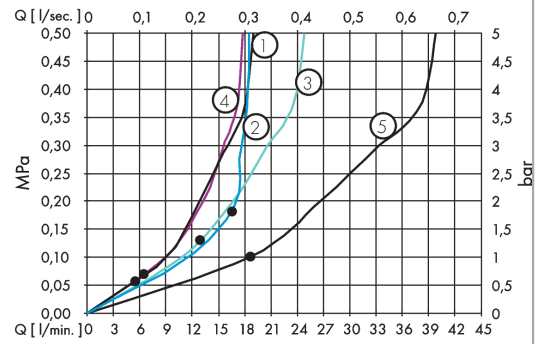
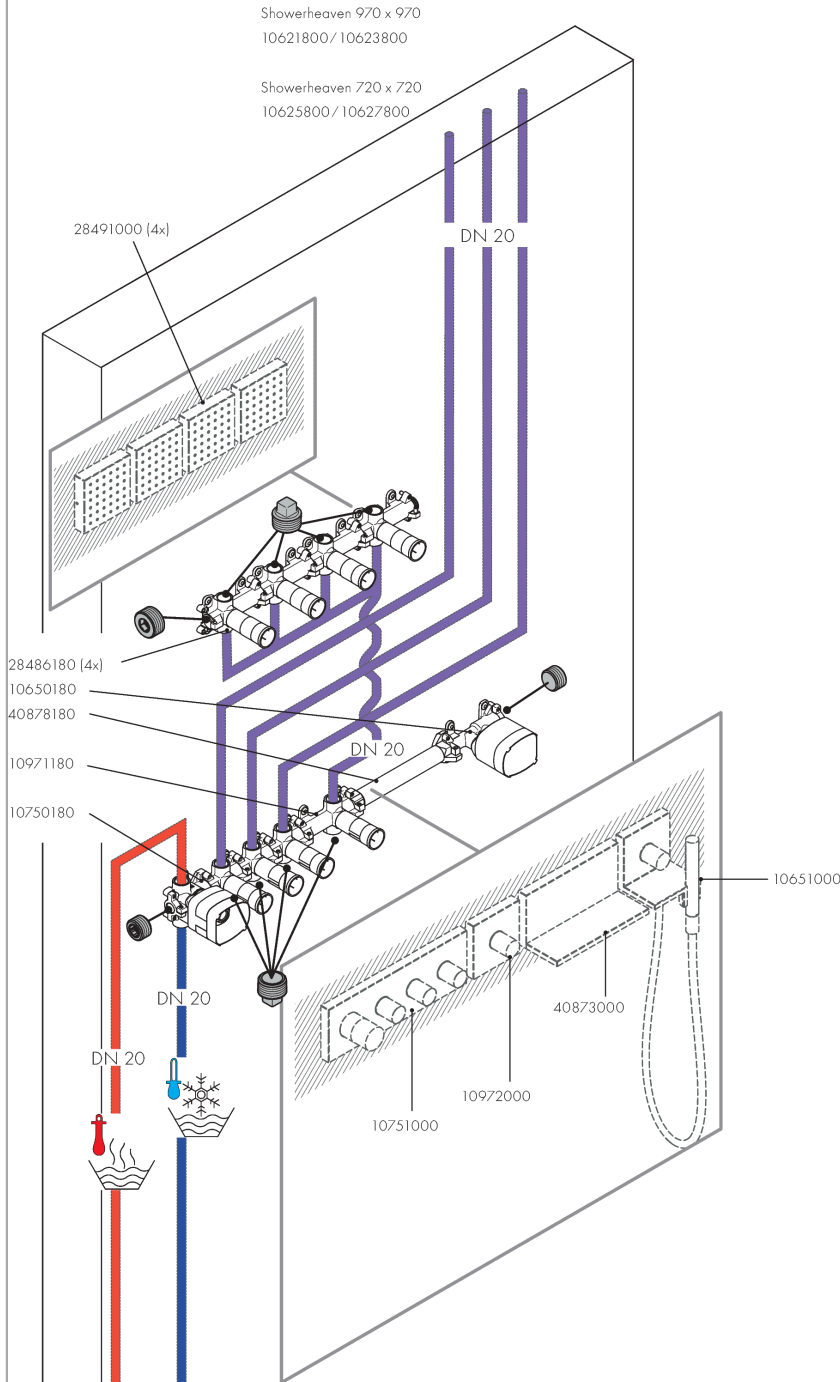
### Maßzeichnung



**AXOR ShowerSolutions**  
**Grundkörper/Wasserführung für Ablage 240/120 Unterputz**  
 Oberfläche: Artikelnummer: **40878180**



**Einbaubeispiel**

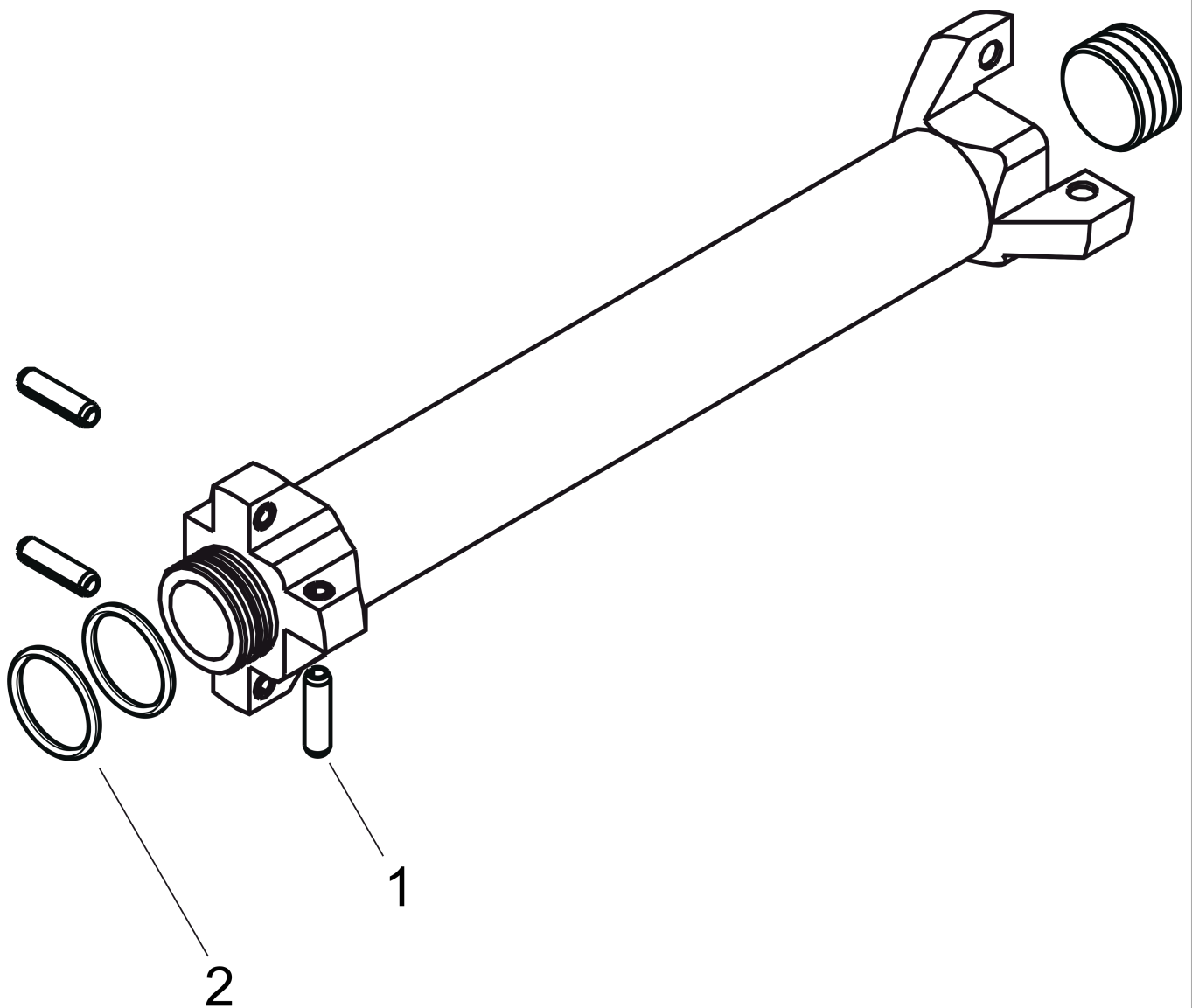


**AXOR ShowerSolutions**  
**Grundkörper/Wasserführung für Ablage 240/120 Unterputz**  
 Oberfläche: Artikelnummer: **40878180**



Explosionszeichnung

Baujahr: >01/09



**AXOR ShowerSolutions**  
**Grundkörper/Wasserführung für Ablage 240/120 Unterputz**  
 Oberfläche: Artikelnummer: **40878180**



**Ersatzteilliste**

Baujahr: >01/09

Pos.	Beschreibung	Artikelnummer	Preis	VE
1	Stift	95334000	14.25 CHF	1
2	O-Ring 23x2,5	98183000	3.25 CHF	1