

# BetteUltra 1600-2000 mm mit Minimum-Wannenträger



## Information

Für die Montage auf Estrich, Holzboden oder Fliese empfehlen wir handelsüblichen Montagekleber, nicht drückenden Bauschaum oder Silikon.

Für den normkonformen Einbau nach DIN 18534 empfehlen wir die Kombination mit der Installationsbox Easy Connect (Art.-Nr. B57-0400).

## Lieferumfang

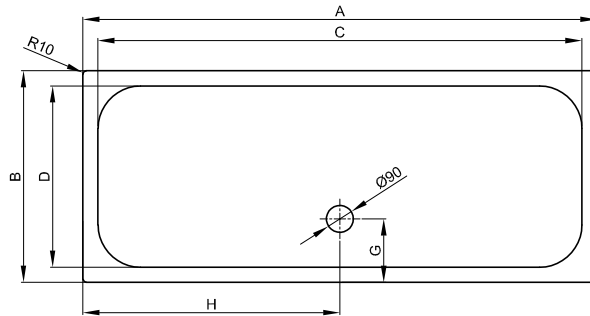
Duschwanne mit werkseitig vormontierten Trägerelementen aus expandiertem Polystyrol (EPS).

Inklusive schallreduzierender Antidröhn-Matten.

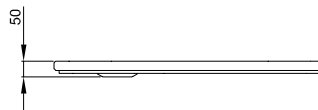


Nur 19 dB(A)  
Schallbelastung  
DIN 4109\*2

\*2 bauliche Rahmenbedingungen gemäß Prüfbericht



Die Duschwannen ab einer Schenkellänge 1600 mm werden mit einem Mittelablauf auf der langen Seite geliefert.



## Abmessung

Bestell-Nr.	Maße in mm	A	B	C	D	G	H
5951 T1	1600 x 700 x 35	1600	700	1500	600	210	800
5953 T1	1600 x 750 x 35	1600	750	1500	650	210	800
5955 T1	1600 x 800 x 35	1600	800	1500	700	210	800
5961 T1	1600 x 900 x 35	1600	900	1500	800	210	800
5967 T1	1600 x 1000 x 35	1600	1000	1500	900	210	800
5992 T1	1700 x 700 x 35	1700	700	1600	600	210	850
5996 T1	1700 x 750 x 35	1700	750	1600	700	210	850
5971 T1	1700 x 800 x 35	1700	800	1600	700	210	850
5998 T1	1700 x 900 x 35	1700	900	1600	800	210	850
5806 T1	1700 x 1000 x 35	1700	1000	1600	900	210	850
5986 T1	1800 x 800 x 35	1800	800	1700	700	210	900
5982 T1	1800 x 900 x 35	1800	900	1700	800	210	900
5808 T1	1800 x 1000 x 35	1800	1000	1700	900	210	900
5973 T1	1900 x 900 x 35	1900	900	1800	800	210	950
5974 T1	2000 x 900 x 35	2000	900	1900	800	210	1000