

DE

Montageanleitung –
BETTEDICHTSYSTEM für Holzböden

GB

Installation instructions –
BETTESEALING SYSTEM for wooden floors

FR

Instructions de montage –
SYSTÈME D'ÉTANCHÉITÉ **BETTE** pour sols en bois

NL

Montagehandleiding –
BETTEDICHTINGSYSTEEM voor houten vloeren

BETTE

Montagehinweise

- Das Dichtmaterial muss die Seiten und Ecken der Duschfläche abdichten.
- Das Dichtmaterial muss vorsichtig behandelt werden.
- Es dürfen keine Beschädigungen im Dichtmaterial sein.
- Die Klebestellen müssen sauber und fettfrei sein.
- Die Dichtklebestreifen haften sehr stark. Sie müssen exakt positioniert und ordentlich angebracht werden.
- Das Dichtmaterial ist dehnbar, um es an Unebenheiten anpassen zu können.
- Beim Anbringen des Dichtmaterials ist auf Nischen und Aussparungen zu achten.
- Das Dichtmaterial muss im Bereich der Klebestellen fest angedrückt werden, um dauerhafte Dichtigkeit zu gewährleisten.
- Zum Nachkleben von kritischen Stellen ist eine Klebetube beigefügt.
- Das Dichtmaterial muss mit Wand und Boden verklebt werden (Verbundabdichtung).
- Fliesen- und Plattenarbeiten sind gemäß DIN 18157 durchzuführen.

Allgemeine Hinweise

- Der Einbau kann ohne Wandseite oder an ein, zwei oder drei Wandseiten erfolgen. Die Abbildungen zeigen die Montage des Dichtsystems für den ECKEINBAU.
- Maßangaben in Millimeter (mm).
- Abbildungen nicht maßstabsgerecht.
- Technische Änderungen vorbehalten.



Separate Dokumentationen (z. B. für Ablaufgarnituren) sind zu beachten.



Korrekte Montage



Falsche Montage



Feuchtraum-geeignete Faserplatte



Mineralischer Untergrund

Verträglichkeit mit Dichtschlämme

Hiermit bestätigen wir die Verträglichkeit der BetteDichtbänder und BetteDichtecken mit den nachfolgend aufgeführten Produkten:

1. Bostik GmbH
 - ARDAL Ardalon 1K plus
 - ARDAL Ardalon 2K plus
 - ARDAL Flexdicht Flüssige Dichtfolie
2. ARDEX GmbH
 - ARDEX SK 100 W TRICOM Dichtbahn
 - ARDEX 8+9 Dichtmasse
 - ARDEX S 1-K Dichtmasse
 - ARDEX S 7 Flexible Dichtschlämme
3. BOTAM ENT Systembaustoffe GmbH
 - BOTACT DF 9 1K Dichtfolie
 - BOTACT MD 1 Flexible Dichtungsschlämme
 - BOTACT MD 28 Spezial-Abdichtung
4. FERMACELL GmbH
 - FERMACELL Flüssigfolie
5. Henkel AG & Co. KGaA
 - Ceresit CL 50 Alternative Abdichtung
 - Ceresit CL 51 Dichtfolie
 - Ceresit CR 72 Flexschlämme
6. KEMPER SYSTEME GmbH
 - KEMPEROL 022 Abdichtung
7. Kiesel Bauchemie GmbH & Co. KG
 - Okumul DF Flüssige Dichtfolie
 - Servoflex DMS 1K
 - Servoflex DMS 1K-schnell SuperTec
8. MAPEI GmbH
 - Mapegum WPS
 - Mapelastic
 - Monolastic Ultra
9. Hermann Otto GmbH
 - OTTOFLEX Dichtungsschlämme
 - OTTOFLEX Flüssigfolie
10. PCI Augsburg GmbH
 - PCI Lastogum
 - PCI Pecilastic W Flexible Abdichtungsbahn
 - PCI Seccoral 1K Flexible Dichtschlämme
 - PCI Seccoral 2K Sicherheits-Dichtschlämme
11. Ramsauer GmbH
 - 1220 FLEX Dichtfolie
 - 1240 FLEX Dichtungsschlämme
 - 1280 FLEX 2-K Dichtungsschlämme
12. RYWA GmbH & Co. KG
 - Rywalit DS 01 X Flexible Dichtungsschlämme
 - Rywalit DS 99 X Flexible Dichtungsschlämme
 - Rywalit Lastodicht Dichtfolie

13. SAKRET Trockenbaustoffe Europa GmbH & Co. KG

- SAKRET Flexible Dichtschlämme FDS
- SAKRET Objektabdichtung OAD

14. SCHOMBURG GmbH

- AQUAFIN-1K-FLEX
- AQUAFIN-2K
- AQUAFIN-2K/M
- AQUAFIN-RS300
- SANIFLEX

15. SCHÖNOX GmbH

- SCHÖNOX 2K DS RAPID
- SCHÖNOX HA

16. Sopro Bauchemie GmbH

- Sopro AEB 640 Abdichtungsbahn
- Sopro DSF 423 DichtSchlämme Flex 2-K
- Sopro DSF 523 DichtSchlämme Flex 1-K
- Sopro DSF 623 DichtSchlämme Flex 1-K schnell
- Sopro FDF FlächenDicht flexibel
- Sopro TDS 823 TurboDichtSchlämme 2-K

17. Saint-Gobain Weber GmbH

- weber.tec 822, Flüssige Dichtfolie
- weber.tec 824, Flexible Dichtungsschlämme, 1-K
- weber.tec D 2 Fliese, Flex Dichtschlämme, 2-K

Alternativ können auch andere Dichtschlämmen auf Nachfrage verwendet werden.

Geprüft Wasserdicht

Die Dichtkomponenten von Bette wurden dem Dauerbelastungstest, in Anlehnung an ETAG 022, unterzogen und vom Zertifizierungs- und Qualitätsprüfungsspezialist Kiwa für wasserdicht befunden.

EN

Important information – Please note!

Installation tips

- The sealing material has to seal shower side surfaces and edges.
- Please exercise care when handling sealing material.
- No defects may be left in the sealing material.
- The adhesive joints have to be maintained clean and free of grease.
- The adhesive sealing strips create a very strong bond. They have to be precisely positioned and applied properly.
- The sealing material can stretch in order to adjust to uneven spots.
- When applying the sealing material please watch out for recesses and notches.
- The sealing material has to be firmly pressed in place around the adhesive joints to guarantee a permanent seal.
- An adhesive tube is included for re-adhesion of critical spots.
- The sealing material has to be attached to the wall and floor (connection sealing).
- Large and small format tiling work should be performed pursuant to DIN 18157.

General advice

- Installation can be carried out without a side wall, or with a wall on one, two or three sides. The figures show how the sealing system is fitted to a corner installation situation.
- Measurements are indicated in millimetres (mm).
- Figures are not true to scale
- Subject to technical modifications.



Separate documents (e. g. for drain sets) should be complied with.



Correct installation



Incorrect installation



Moisture-proof fiberboard



Mineral subsoil

Compatibility with waterproofing slurries

We hereby confirm the compatibility of the BetteSealing strips and BetteSealing corners with the following products:

1. Bostik GmbH
 - ARDAL Ardalon 1K plus
 - ARDAL Ardalon 2K plus
 - ARDAL Flexdicht Flüssige Dichtfolie
2. ARDEX GmbH
 - ARDEX SK 100 W TRICOM Dichtbahn
 - ARDEX 8+9 Dichtmasse
 - ARDEX S 1-K Dichtmasse
 - ARDEX S 7 Flexible Dichtschlämme
3. BOTAM ENT Systembaustoffe GmbH
 - BOTACT DF 9 1K Dichtfolie
 - BOTACT MD 1 Flexible Dichtungsschlämme
 - BOTACT MD 28 Spezial-Abdichtung
4. FERMACELL GmbH
 - FERMACELL Flüssigfolie
5. Henkel AG & Co. KGaA
 - Ceresit CL 50 Alternative Abdichtung
 - Ceresit CL 51 Dichtfolie
 - Ceresit CR 72 Flexschlämme
6. KEMPER SYSTEME GmbH
 - KEMPEROL 022 Abdichtung
7. Kiesel Bauchemie GmbH & Co. KG
 - Okamul DF Flüssige Dichtfolie
 - Servoflex DMS 1K
 - Servoflex DMS 1K-schnell SuperTec
8. MAPEI GmbH
 - Mapegum WPS
 - Mapelastic
 - Monolastic Ultra
9. Hermann Otto GmbH
 - OTTOFLEX Dichtungsschlämme
 - OTTOFLEX Flüssigfolie
10. PCI Augsburg GmbH
 - PCI Lastogum
 - PCI Pecilastic W Flexible Abdichtungsbahn
 - PCI Seccoral 1K Flexible Dichtschlämme
 - PCI Seccoral 2K Sicherheits-Dichtschlämme
11. Ramsauer GmbH
 - 1220 FLEX Dichtfolie
 - 1240 FLEX Dichtungsschlämme
 - 1280 FLEX 2-K Dichtungsschlämme
12. RYWA GmbH & Co. KG
 - Rywalit DS 01 X Flexible Dichtungsschlämme
 - Rywalit DS 99 X Flexible Dichtungsschlämme
 - Rywalit Lastodicht Dichtfolie
13. SAKRET Trockenbaustoffe Europa GmbH & Co. KG
 - SAKRET Flexible Dichtschlämme FDS
 - SAKRET Objektabdichtung OAD
14. SCHOMBURG GmbH
 - AQUAFIN-1K-FLEX
 - AQUAFIN-2K
 - AQUAFIN-2K/M
 - AQUAFIN-RS300
 - SANIFLEX
15. SCHÖNOX GmbH
 - SCHÖNOX 2K DS RAPID
 - SCHÖNOX HA
16. Sopro Bauchemie GmbH
 - Sopro AEB 640 Abdichtungsbahn
 - Sopro DSF 423 DichtSchlämme Flex 2-K
 - Sopro DSF 523 DichtSchlämme Flex 1-K
 - Sopro DSF 623 DichtSchlämme Flex 1-K schnell
 - Sopro FDF FlächenDicht flexibel
 - Sopro TDS 823 TurboDichtSchlämme 2-K
17. Saint-Gobain Weber GmbH
 - weber.tec 822, Flüssige Dichtfolie
 - weber.tec 824, Flexible Dichtungsschlämme, 1-K
 - weber.tec D 2 Fliese, Flex Dichtschlämme, 2-K

On request, other sealing solution can be used.

Absolutely waterproof

ETAG 022 DIN 18534

Instructions de montage

- Le matériau d'étanchéité doit assurer l'étanchéité des angles et des côtés du fond de la douche.
- Le matériau d'étanchéité doit être utilisé avec précaution.
- Le matériau d'étanchéité ne doit pas être endommagé.
- Les surfaces collées doivent être propres et exemptes de graisse.
- Les bandes collantes adhèrent très fortement. Il est nécessaire de les positionner correctement avec une précision maximale.
- Le matériau d'étanchéité est extensible de façon à pouvoir l'adapter aux différentes irrégularités.
- Il est nécessaire de tenir compte des évidements et des niches lors de la pose du matériau d'étanchéité.
- Il est nécessaire de bien appuyer le matériau d'étanchéité sur les surfaces collées afin de garantir une étanchéité durable.
- Un tube de colle est fourni pour recoller les zones critiques.
- Le matériau d'étanchéité doit être collé sur le sol et sur le mur (raccordement étanche).
- Veuillez réaliser la pose du carrelage et du dallage conformément à DIN 18157.

Remarques générales

- Le montage peut avoir lieu sans côté du mur ou sur un, deux ou trois côtés du mur. Les illustrations représentent le montage du système d'étanchéité dans un angle.
- Toutes les indications de mesure sont en millimètres (mm).
- Les illustrations ne sont pas à l'échelle.
- Sous réserve de modifications techniques.



Veuillez observer les documentations séparées (par ex. pour les garnitures d'écoulement).



Montage correct



Montage incorrect



Panneau de fibres résistant à l'humidité



Sous-sol minéral

Compatibilité avec les boues d'étanchéité

Nous confirmons par la présente la compatibilité des BetteBandes d'étanchéité et des BetteCoins d'étanchéité avec les produits énumérés ci-dessous :

1. Bostik GmbH
 - ARDAL Ardalon 1K plus
 - ARDAL Ardalon 2K plus
 - ARDAL Flexdicht Flüssige Dichtfolie
2. ARDEX GmbH
 - ARDEX SK 100 W TRICOM Dichtbahn
 - ARDEX 8+9 Dichtmasse
 - ARDEX S 1-K Dichtmasse
 - ARDEX S 7 Flexible Dichtschlämme
3. BOTAM ENT Systembaustoffe GmbH
 - BOTACT DF 9 1K Dichtfolie
 - BOTACT MD 1 Flexible Dichtungsschlämme
 - BOTACT MD 28 Spezial-Abdichtung
4. FERMACELL GmbH
 - FERMACELL Flüssigfolie
5. Henkel AG & Co. KGaA
 - Ceresit CL 50 Alternative Abdichtung
 - Ceresit CL 51 Dichtfolie
 - Ceresit CR 72 Flexschlämme
6. KEMPER SYSTEME GmbH
 - KEMPEROL 022 Abdichtung
7. Kiesel Bauchemie GmbH & Co. KG
 - Okumul DF Flüssige Dichtfolie
 - Servoflex DMS 1K
 - Servoflex DMS 1K-schnell SuperTec
8. MAPEI GmbH
 - Mapegum WPS
 - Mapelastic
 - Monolastic Ultra
9. Hermann Otto GmbH
 - OTTOFLEX Dichtungsschlämme
 - OTTOFLEX Flüssigfolie
10. PCI Augsburg GmbH
 - PCI Lastogum
 - PCI Pecilastic W Flexible Abdichtungsbahn
 - PCI Seccoral 1K Flexible Dichtschlämme
 - PCI Seccoral 2K Sicherheits-Dichtschlämme
11. Ramsauer GmbH
 - 1220 FLEX Dichtfolie
 - 1240 FLEX Dichtungsschlämme
 - 1280 FLEX 2-K Dichtungsschlämme
12. RYWA GmbH & Co. KG
 - Rywalit DS 01 X Flexible Dichtungsschlämme
 - Rywalit DS 99 X Flexible Dichtungsschlämme
 - Rywalit Lastodicht Dichtfolie

13. SAKRET Trockenbaustoffe Europa GmbH & Co. KG

- SAKRET Flexible Dichtschlämme FDS
- SAKRET Objektabdichtung OAD

14. SCHOMBURG GmbH

- AQUAFIN-1K-FLEX
- AQUAFIN-2K
- AQUAFIN-2K/M
- AQUAFIN-RS300
- SANIFLEX

15. SCHÖNOX GmbH

- SCHÖNOX 2K DS RAPID
- SCHÖNOX HA

16. Sopro Bauchemie GmbH

- Sopro AEB 640 Abdichtungsbahn
- Sopro DSF 423 DichtSchlämme Flex 2-K
- Sopro DSF 523 DichtSchlämme Flex 1-K
- Sopro DSF 623 DichtSchlämme Flex 1-K schnell
- Sopro FDF FlächenDicht flexibel
- Sopro TDS 823 TurboDichtSchlämme 2-K

17. Saint-Gobain Weber GmbH

- weber.tec 822, Flüssige Dichtfolie
- weber.tec 824, Flexible Dichtungsschlämme, 1-K
- weber.tec D 2 Fliese, Flex Dichtschlämme, 2-K

D'autres boues d'étanchéité peuvent également être utilisées sur demande.

Testé Étanche

ETAG 022 DIN 18534

NL

**Belangrijke informatie –
A.u.b. in acht nemen!**

Montage-instructies

- Het dichtingsmateriaal moet de zijden en hoeken van het douchevlak afdichten.
- Met het dichtingsmateriaal moet zorgvuldig worden omgegaan.
- Er mogen geen beschadigingen in het dichtingsmateriaal voorkomen.
- De hechtlocaties moeten schoon en vetvrij zijn.
- De dichtingsstrips hechten zich heel sterk. Ze moeten exact worden gepositioneerd en correct aangebracht.
- Het dichtingsmateriaal is flexibel om het aan de oneffenheden aan te kunnen passen.
- Bij het aanbrengen van het dichtingsmateriaal moet op nissen en uitsparingen worden gelet.
- Het dichtingsmateriaal moet bij de hechtlocaties vast worden aangedrukt om een permanente dichtheid te garanderen.
- Voor het nalijmen op kritieke punten is een tube lijm meegeleverd.
- Het dichtingsmateriaal moet op wanden en vloeren worden gelijmd (composietdichting).
- Tegel- en plaatwerkzaamheden moeten conform DIN 18157 worden uitgevoerd.

Algemene informatie

- De inbouw kan zonder zijwand of op één, twee of drie wandzijden plaatsvinden. De afbeeldingen tonen de montage van het dichtingsysteem voor hoekinbouw.
- Afmetingen in millimeters (mm).
- Afbeeldingen zijn niet op schaal.
- Technische wijzigingen voorbehouden.



Afzonderlijke documentatie (bijv. voor afvoersets) moet in acht worden genomen.



Correcte montage



Onjuiste installatie



Vochtbestendige vezelplaat



Minerale ondergrond

Compatibiliteit met waterdichte slurries

Hierbij bevestigen wij de compatibiliteit van de BetteAfdichtingstapes en BetteAfdichtingshoeken met de onderstaande producten:

1. Bostik GmbH
 - ARDAL Ardalon 1K plus
 - ARDAL Ardalon 2K plus
 - ARDAL Flexdicht Flüssige Dichtfolie
2. ARDEX GmbH
 - ARDEX SK 100 W TRICOM Dichtbahn
 - ARDEX 8+9 Dichtmasse
 - ARDEX S 1-K Dichtmasse
 - ARDEX S 7 Flexible Dichtschlämme
3. BOTAM ENT Systembaustoffe GmbH
 - BOTACT DF 9 1K Dichtfolie
 - BOTACT MD 1 Flexible Dichtungsschlämme
 - BOTACT MD 28 Spezial-Abdichtung
4. FERMACELL GmbH
 - FERMACELL Flüssigfolie
5. Henkel AG & Co. KGaA
 - Ceresit CL 50 Alternative Abdichtung
 - Ceresit CL 51 Dichtfolie
 - Ceresit CR 72 Flexschlämme
6. KEMPER SYSTEME GmbH
 - KEMPEROL 022 Abdichtung
7. Kiesel Bauchemie GmbH & Co. KG
 - Okamul DF Flüssige Dichtfolie
 - Servoflex DMS 1K
 - Servoflex DMS 1K-schnell SuperTec
8. MAPEI GmbH
 - Mapegum WPS
 - Mapelastic
 - Monolastic Ultra
9. Hermann Otto GmbH
 - OTTOFLEX Dichtungsschlämme
 - OTTOFLEX Flüssigfolie
10. PCI Augsburg GmbH
 - PCI Lastogum
 - PCI Pecilastic W Flexible Abdichtungsbahn
 - PCI Seccoral 1K Flexible Dichtschlämme
 - PCI Seccoral 2K Sicherheits-Dichtschlämme
11. Ramsauer GmbH
 - 1220 FLEX Dichtfolie
 - 1240 FLEX Dichtungsschlämme
 - 1280 FLEX 2-K Dichtungsschlämme
12. RYWA GmbH & Co. KG
 - Rywalit DS 01 X Flexible Dichtungsschlämme
 - Rywalit DS 99 X Flexible Dichtungsschlämme
 - Rywalit Lastodicht Dichtfolie

13. SAKRET Trockenbaustoffe Europa GmbH & Co. KG

- SAKRET Flexible Dichtschlämme FDS
- SAKRET Objektabdichtung OAD

14. SCHOMBURG GmbH

- AQUAFIN-1K-FLEX
- AQUAFIN-2K
- AQUAFIN-2K/M
- AQUAFIN-RS300
- SANIFLEX

15. SCHÖNOX GmbH

- SCHÖNOX 2K DS RAPID
- SCHÖNOX HA

16. Sopro Bauchemie GmbH

- Sopro AEB 640 Abdichtungsbahn
- Sopro DSF 423 DichtSchlämme Flex 2-K
- Sopro DSF 523 DichtSchlämme Flex 1-K
- Sopro DSF 623 DichtSchlämme Flex 1-K schnell
- Sopro FDF FlächenDicht flexibel
- Sopro TDS 823 TurboDichtSchlämme 2-K

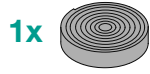
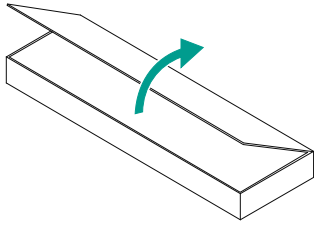
17. Saint-Gobain Weber GmbH

- weber.tec 822, Flüssige Dichtfolie
- weber.tec 824, Flexible Dichtungsschlämme, 1-K
- weber.tec D 2 Fliese, Flex Dichtschlämme, 2-K

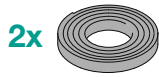
Als alternatief kunnen op verzoek ook andere afdichtingslurry's worden gebruikt.

Getest Waterdicht

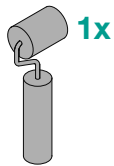
ETAG 022 DIN 18534



#Z0016890

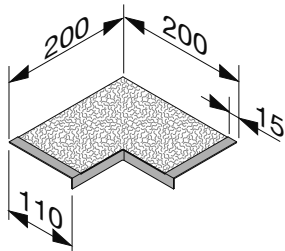


#Z0015837



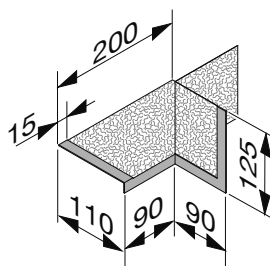
#Z0017595

A



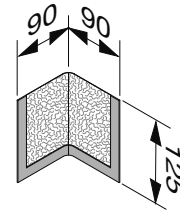
#Z0016616

B



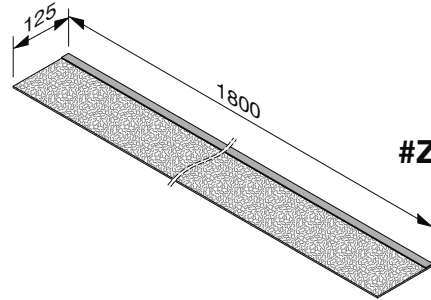
#Z0016892

C

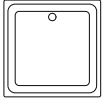


#Z0016895

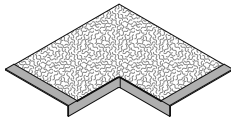
D



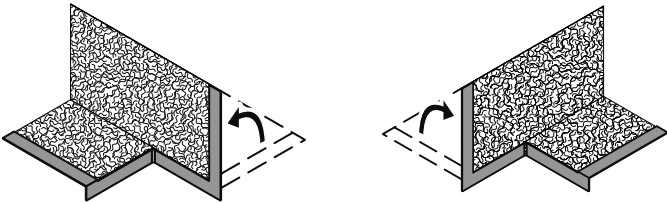
#Z0016617

	
A	4 x
B	2 x
C	2 x
D	4 x

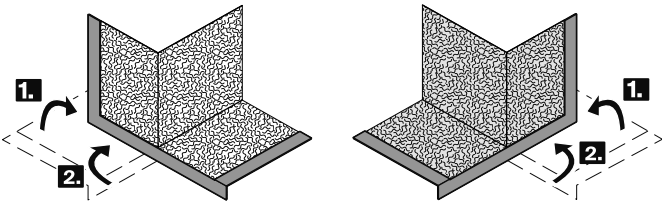
A



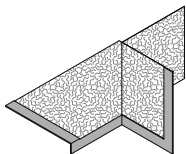
A'



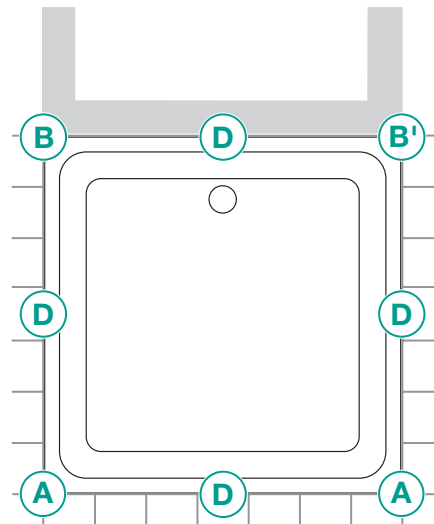
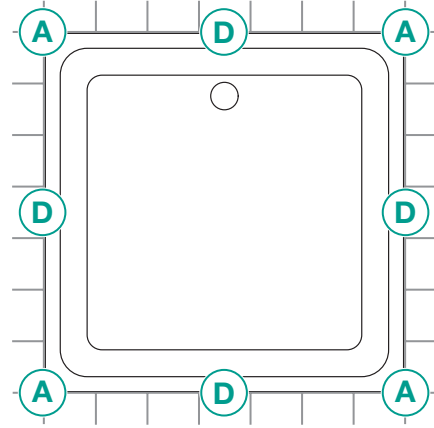
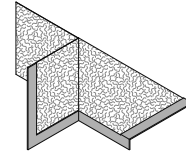
A''

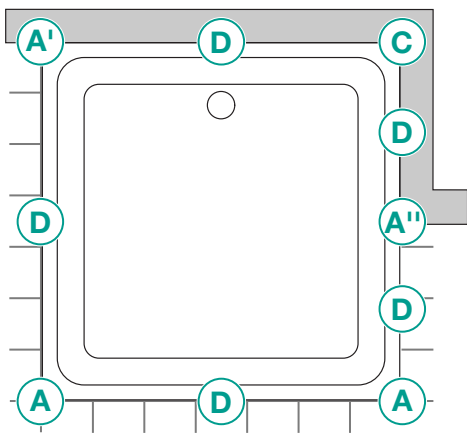
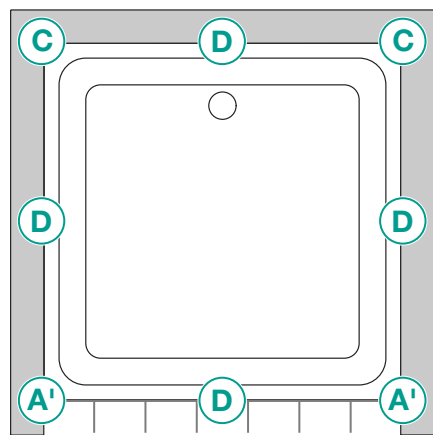
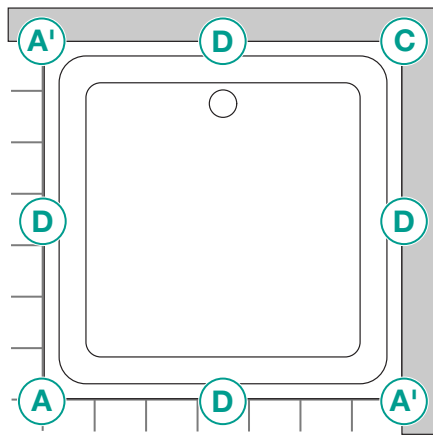


B

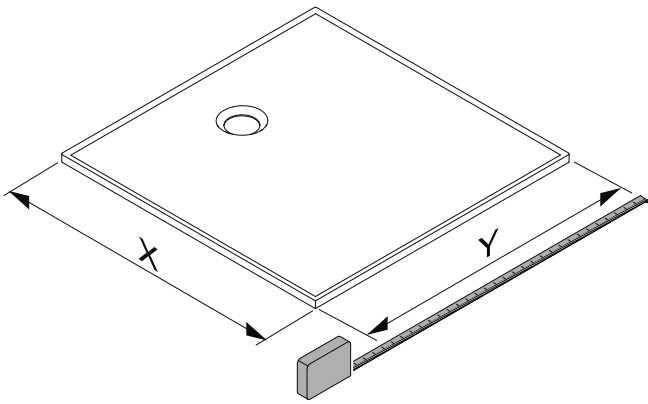


B'

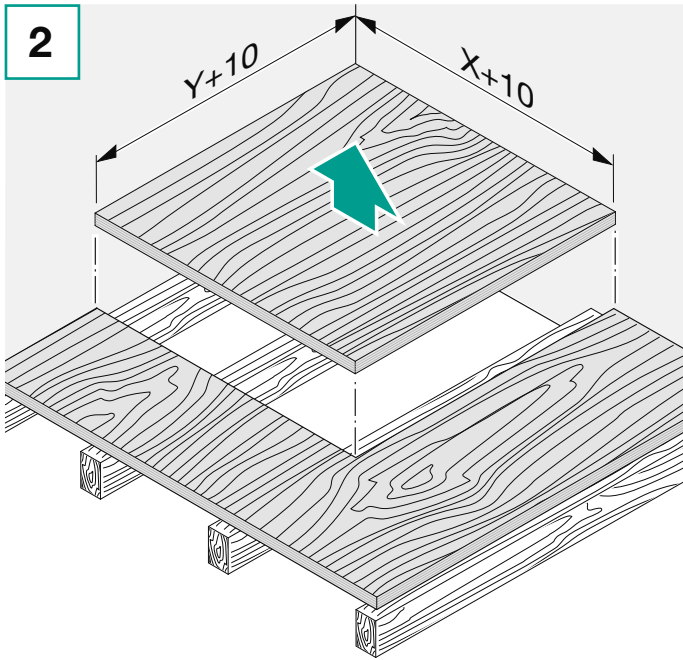




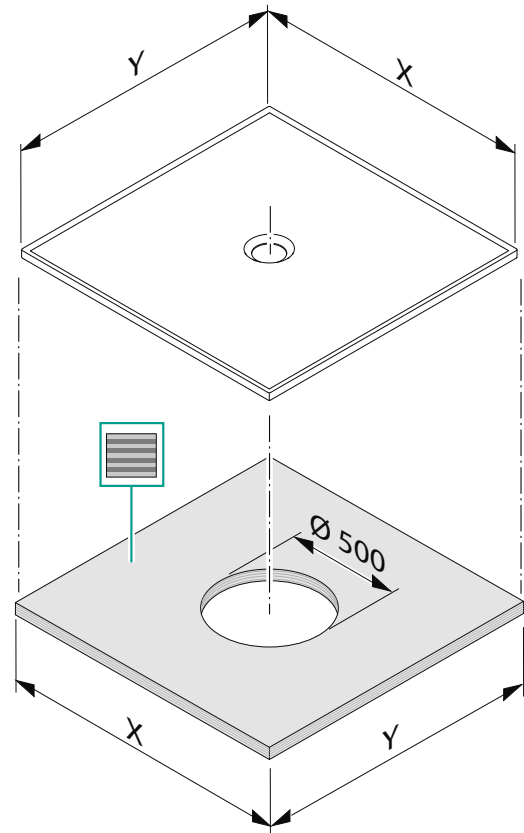
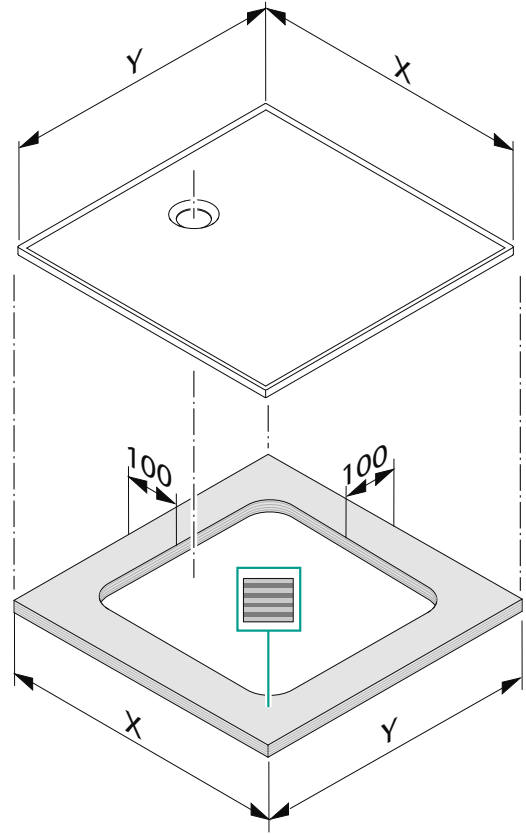
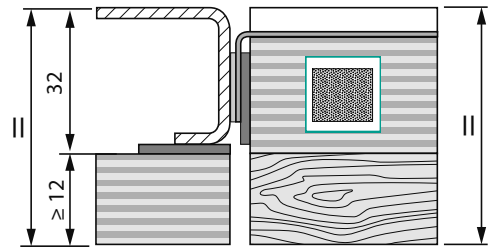
1

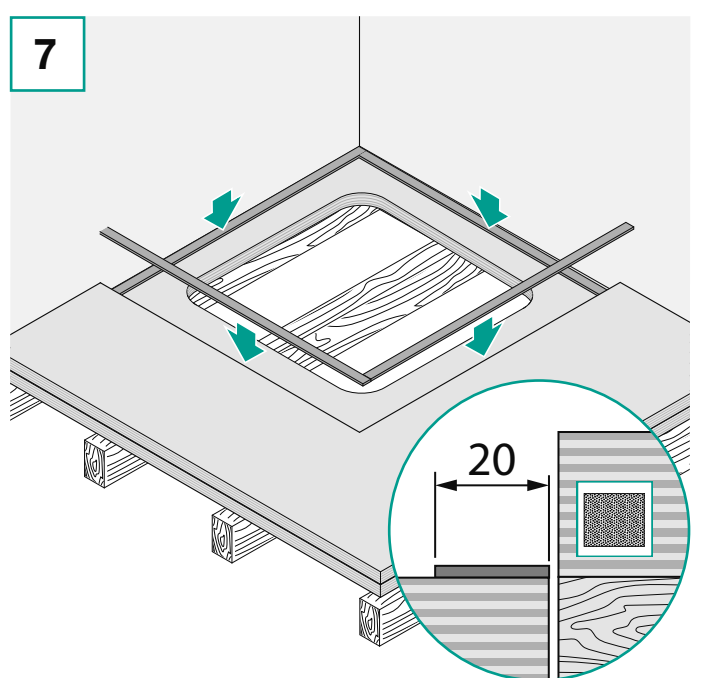
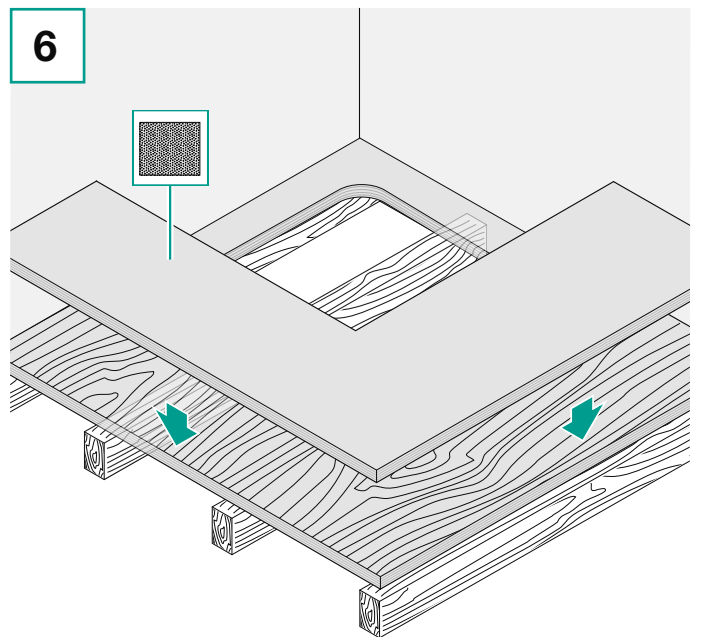
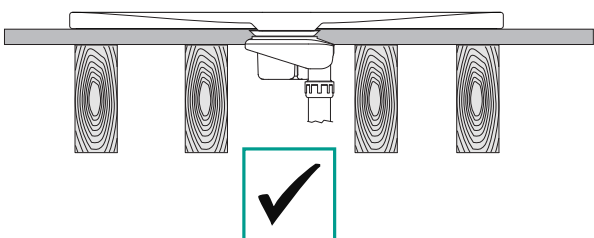
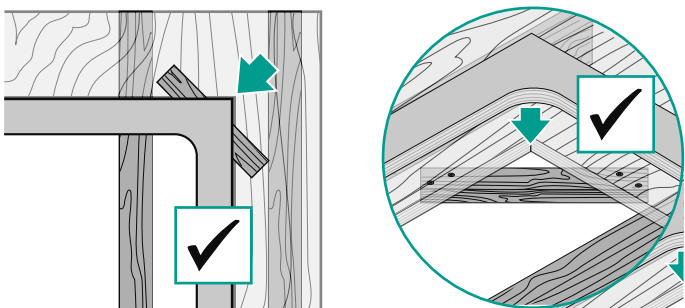
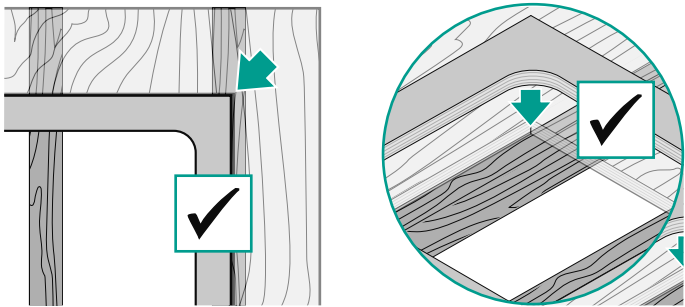
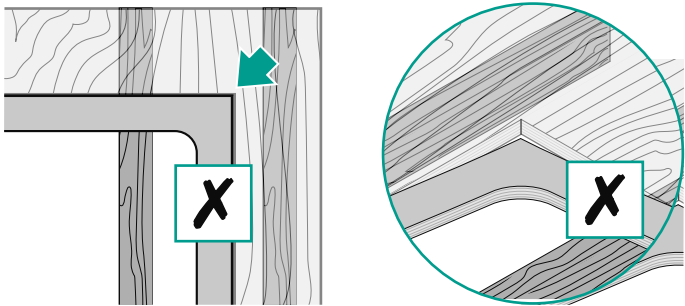
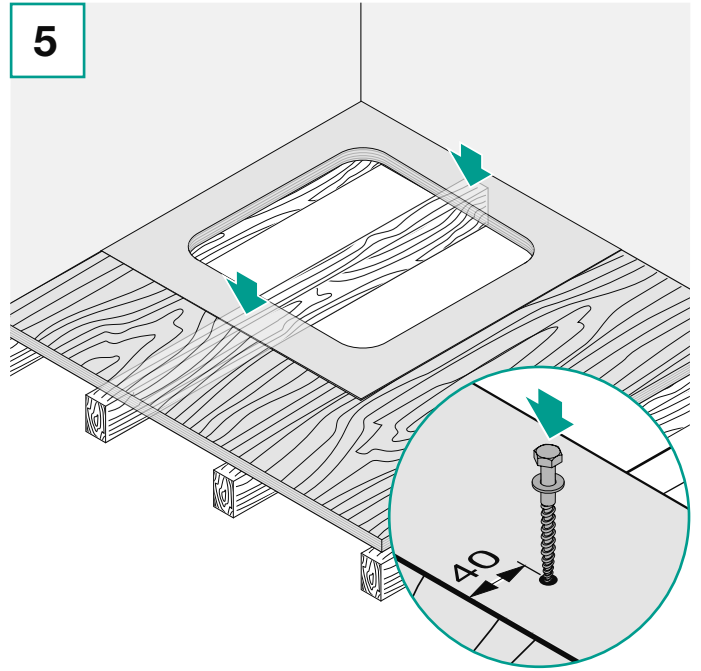
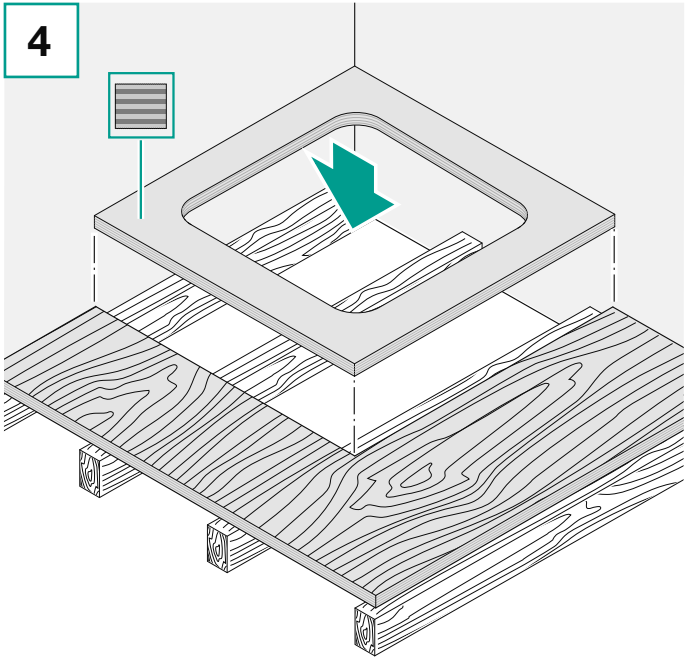


2

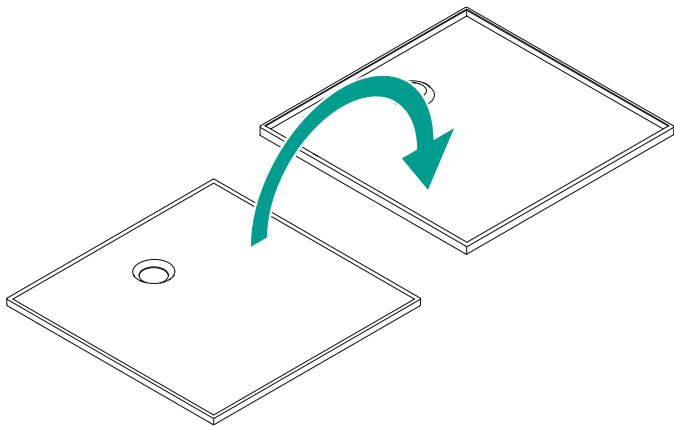


3

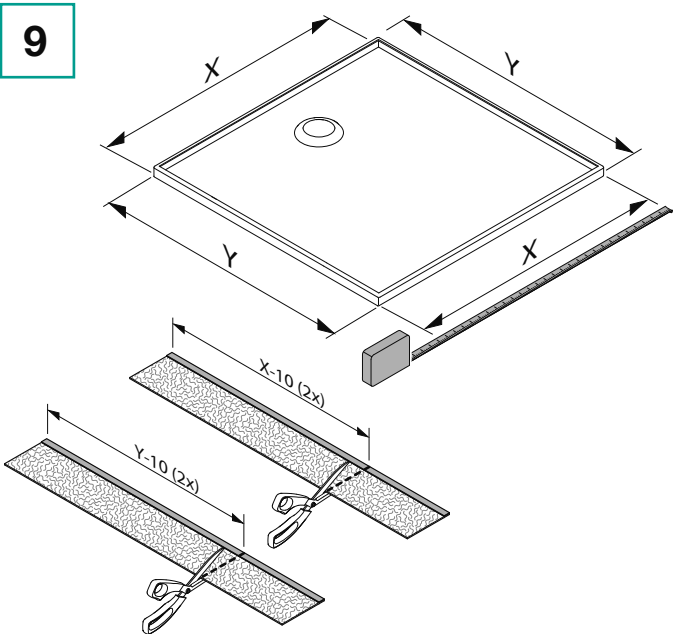




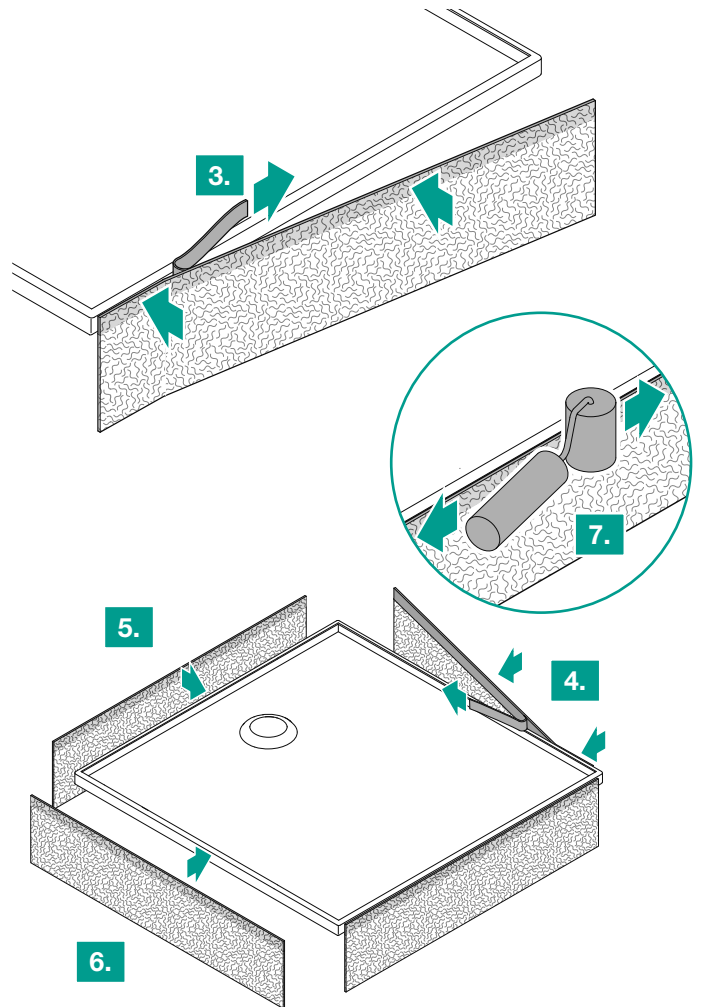
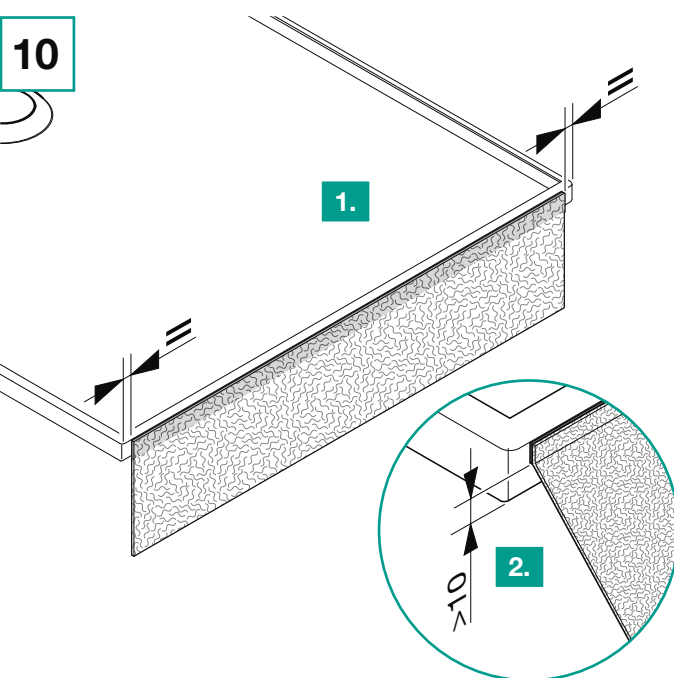
8



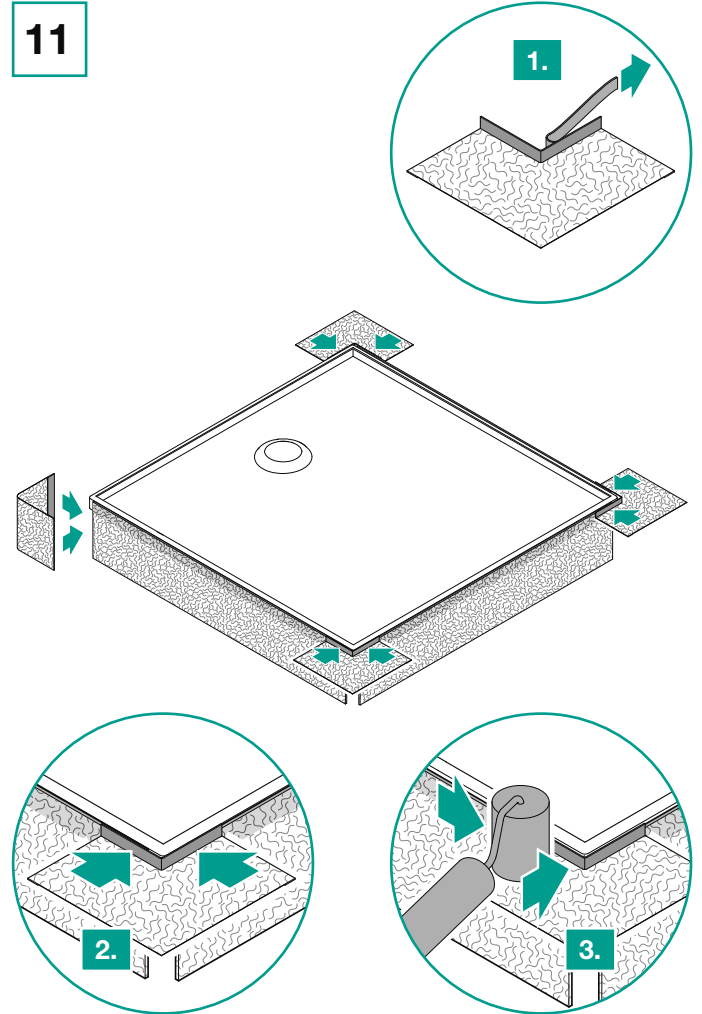
9



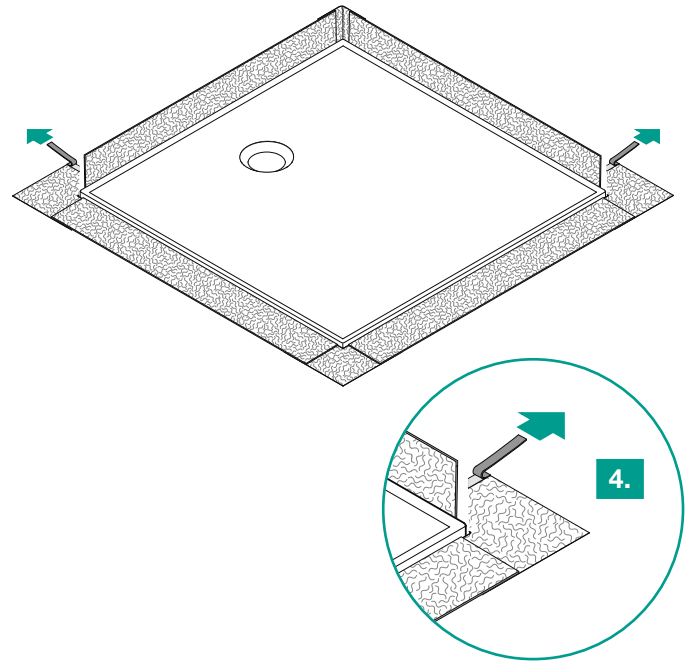
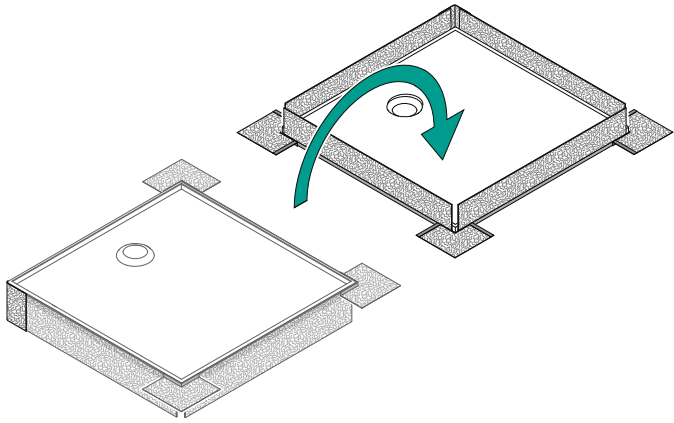
10



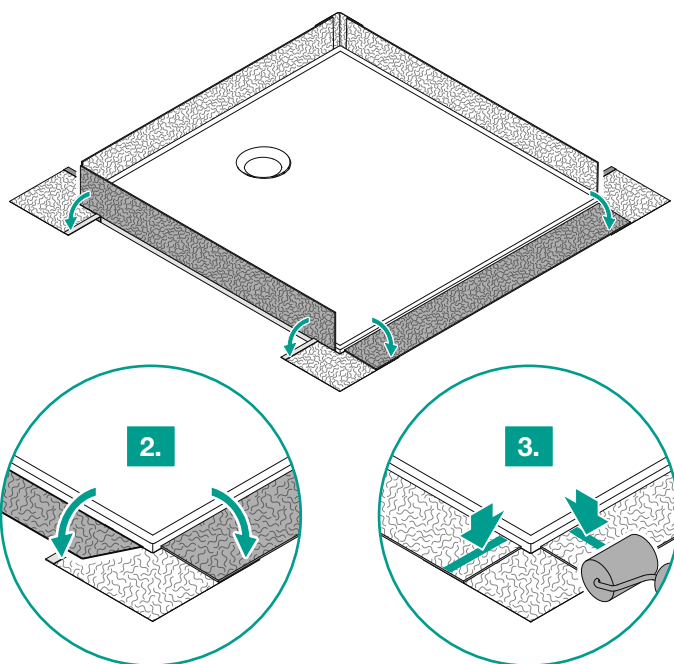
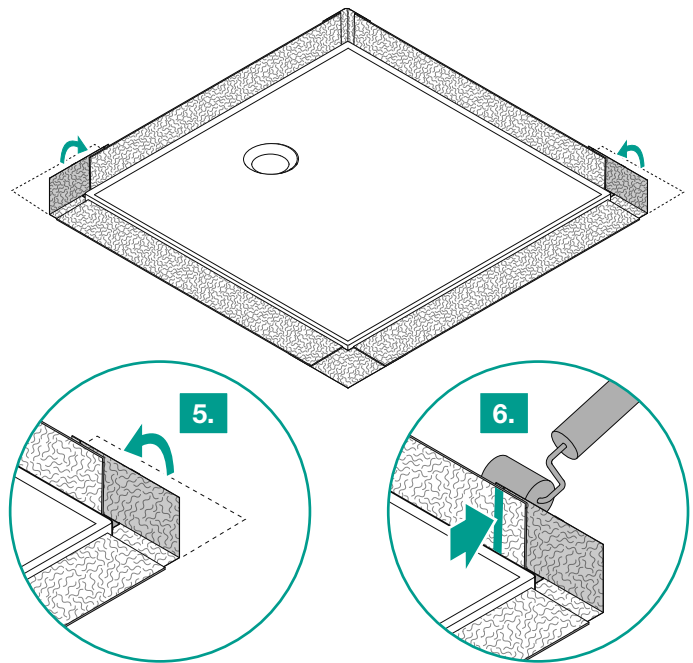
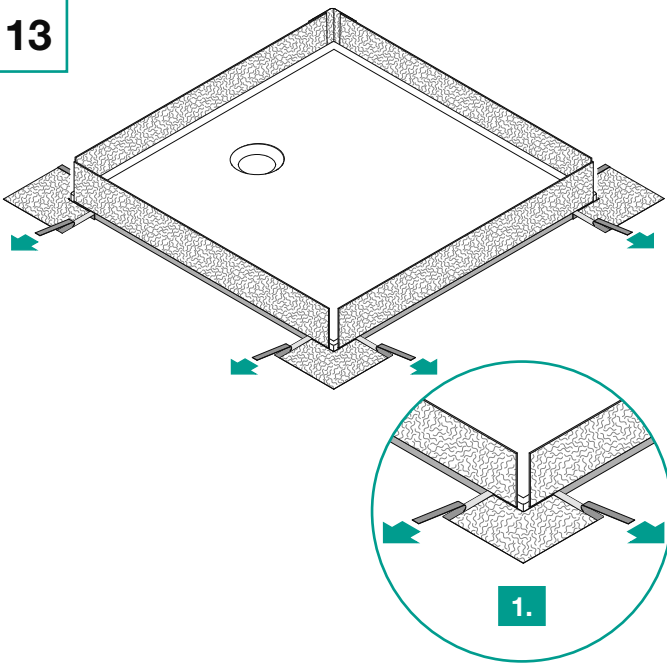
11



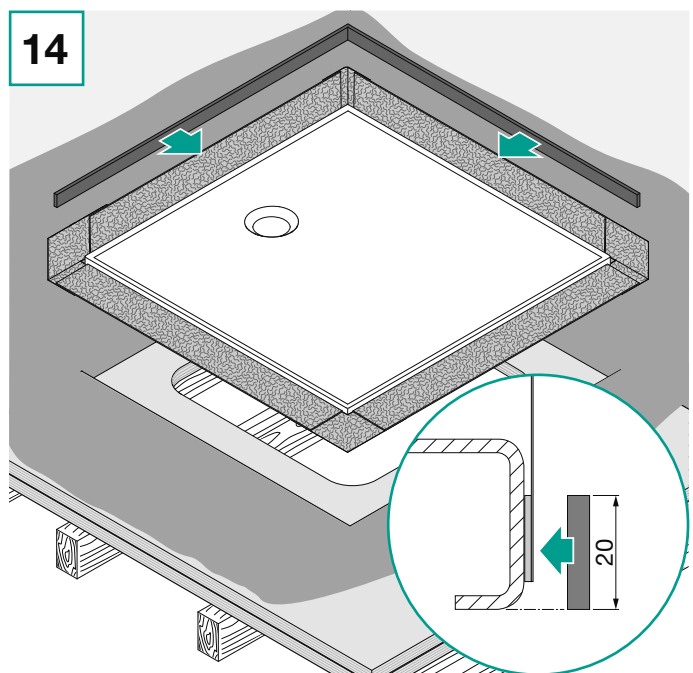
12



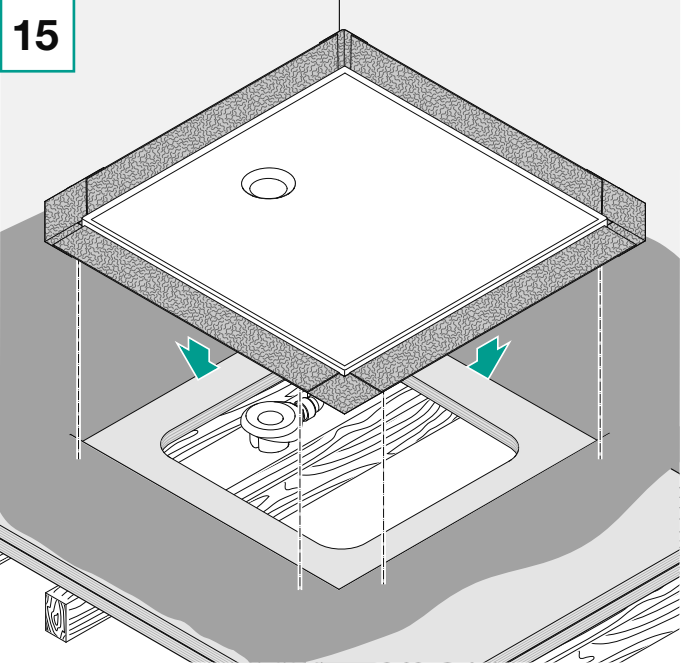
13



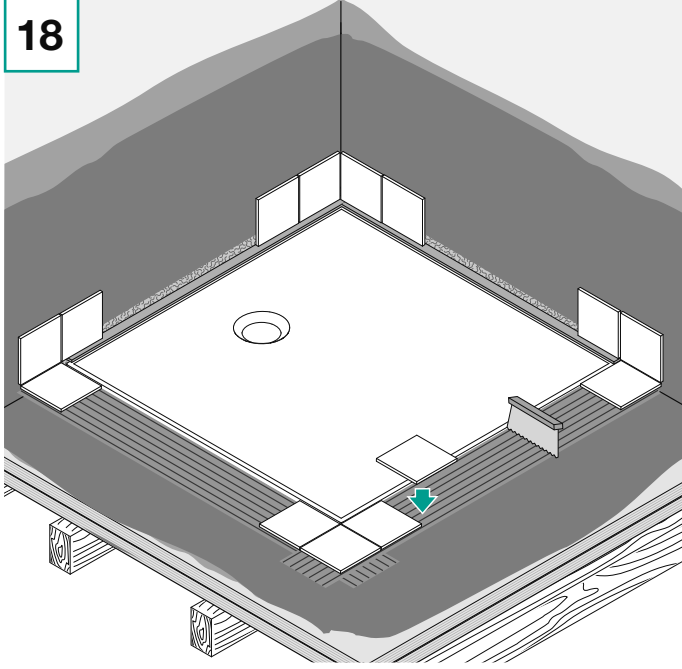
14



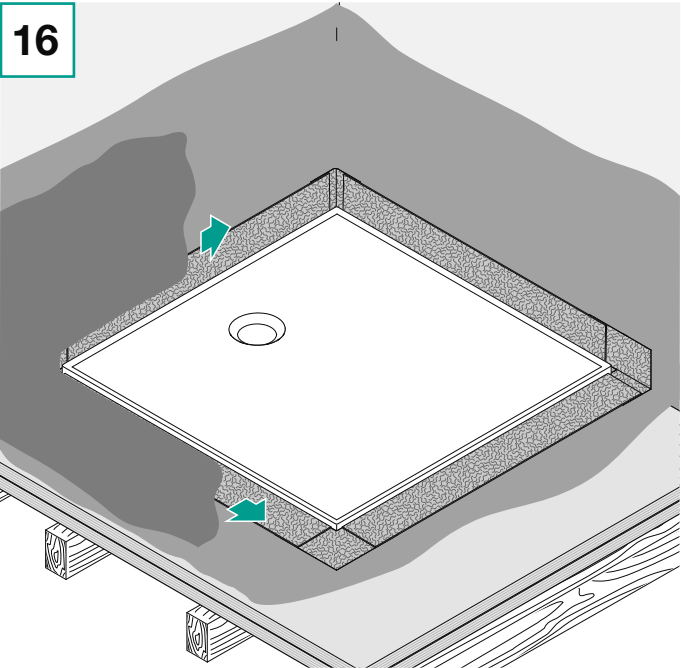
15



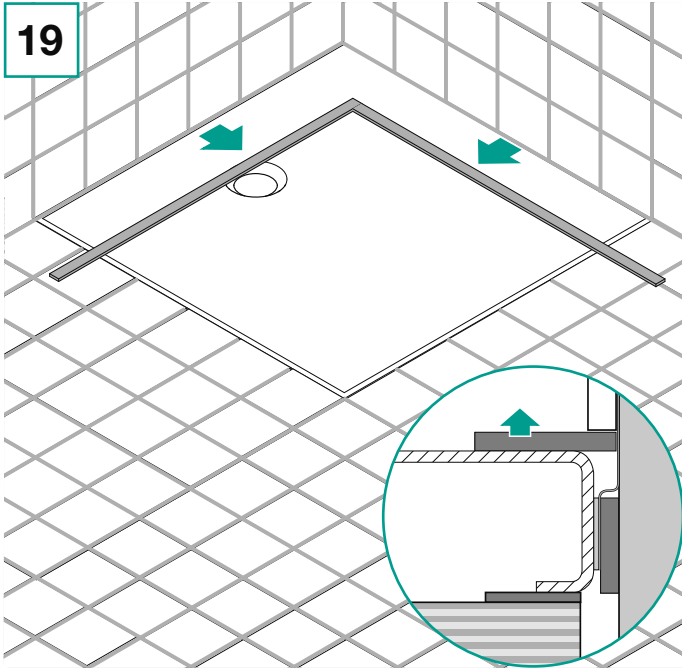
18



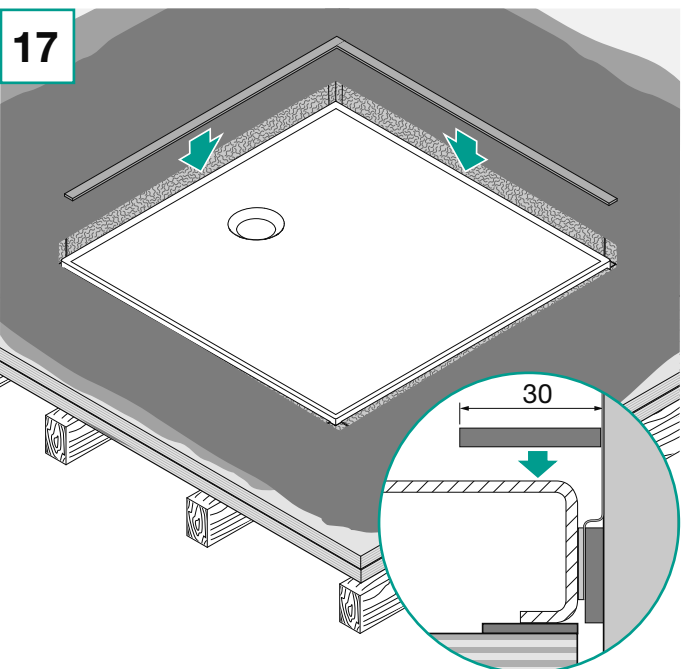
16



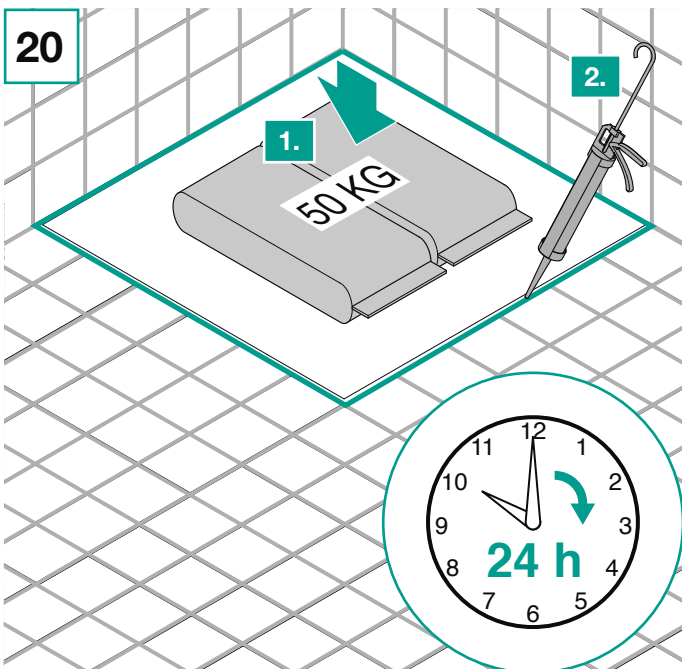
19



17



20



Bette GmbH & Co. KG
Heinrich-Bette-Straße 1
D-33129 Delbrück
Tel.: +49 5250 511-0
Fax: +49 5250 511-130
info@bette.de
www.my-bette.com