

**CL.1 UP-Zweiwege-Umstellung - Platin gebürstet**

CL.1



36 202 705



- Drehumstellung
- Rosette 60 x 60 mm

**Passt zu CL.1**

Passt zu CL.1

	Platin gebürstet	36 202 705-06
	Chrom	36 202 705-00
	Dark Chrome	36 202 705-19
	Champagne gebürstet (22kt Gold)	36 202 705-46
	Champagne (22kt Gold)	36 202 705-47
	Dark Platinum gebürstet	36 202 705-99

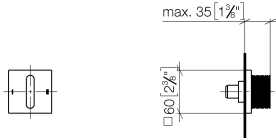
**Benötigtes Zubehör**



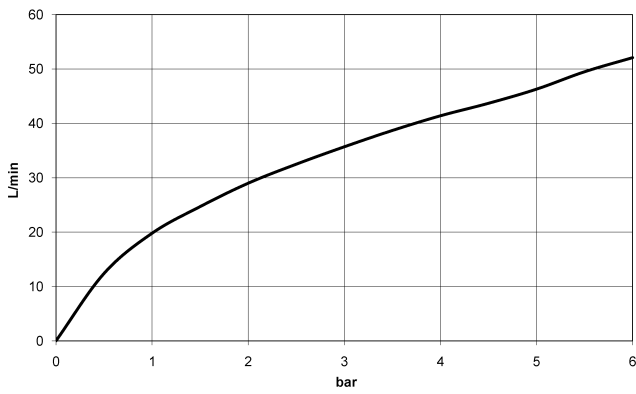
- UP-Zweiwege-Umstellung -** 35 202 970 90
- Max. Einbautiefe 160 mm
  - Min. Einbautiefe 115 mm

36 202 705

mm [inches]



**Durchflussdiagramm**



**Codes & Standards**

DIN 4109

ISO 3822

Scottish Water  
Byelaws

UK Water Supply  
Regulations

**Ü-Zeichen**



## CL.1 UP-Zweiwege-Umstellung - Platin gebürstet

---

CL.1

36 202 705

Zertifikate

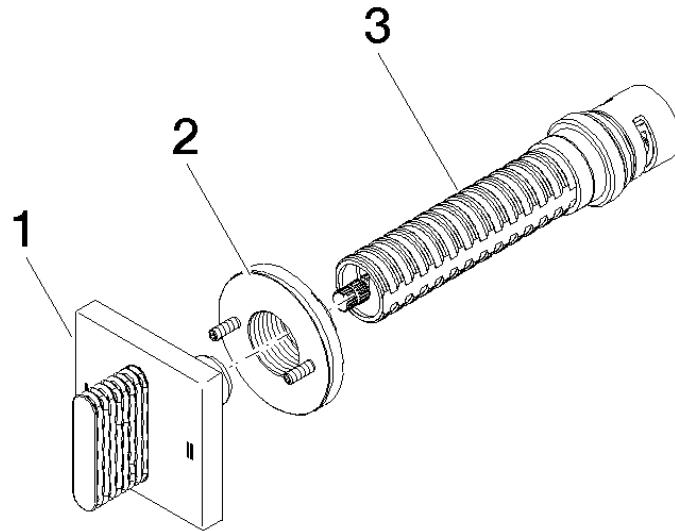
---

WRAS\_2307

LGA\_38

36 202 705

Produktversion ab 4/1/2022





## CL.1 UP-Zweiwege-Umstellung - Platin gebürstet

CL.1

36 202 705

### Ersatzteilstückliste

#### Produktversion ab 4/1/2022

Nr.	Artikelnummer	Benennung	Verbaumenge	Lieferzeit
	90 20 70 053 08-06	Griff - Platin gebürstet	3	10