

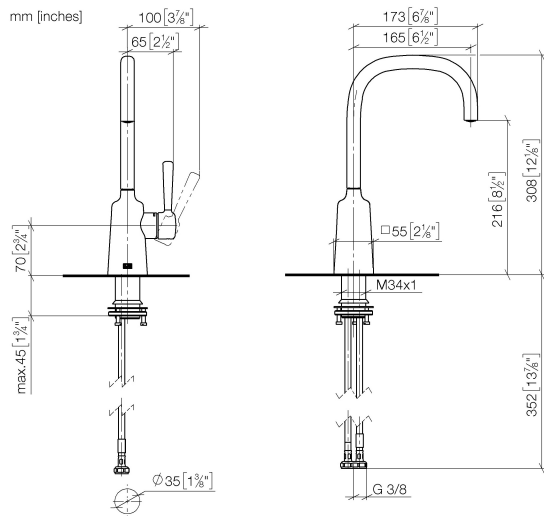
33 521 404 Produktversion ab 01.01.2026



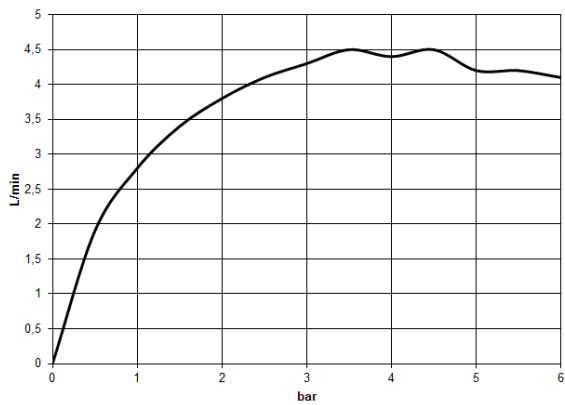
- Ausladung 165 mm
- schwenkbar 360°
- runder luftangereicherter Strahl
- Armaturenhöhe 308 mm
- Höhe bis Luftsprudler 216 mm
- Bohrungsdurchmesser 35 mm
- 2x Druckschlauch M 8 x 1 eingeschraubt, dichtheitsgeprüft
- Durchfluss max. 4,5 l/min
- bleifrei
- Dieses Produkt leistet einen Beitrag zur Erfüllung der Vorgaben von nachhaltigen Gebäudezertifizierungen, z.B. LEED®, BREEAM®, DGNB

	Chrom	33 521 404-00
	Platin gebürstet	33 521 404-06
	Dark Chrome	33 521 404-19
	Messing gebürstet (23kt Gold)	33 521 404-28
	Dark Brass gebürstet (PVD)	33 521 404-39
	Bronze gebürstet (PVD)	33 521 404-42
	Dark Bronze gebürstet (PVD)	33 521 404-43
	Champagne gebürstet (22kt Gold)	33 521 404-46
	Champagne (22kt Gold)	33 521 404-47
	Dark Platinum gebürstet	33 521 404-99

33 521 404 Produktversion ab 01.01.2026



Durchflussdiagramm



Codes & Standards

DIN 4109

ISO 3822

Ü-Zeichen



COYA Waschtisch-Einhandbatterie ohne Ablaufgarnitur - Chrom

COYA

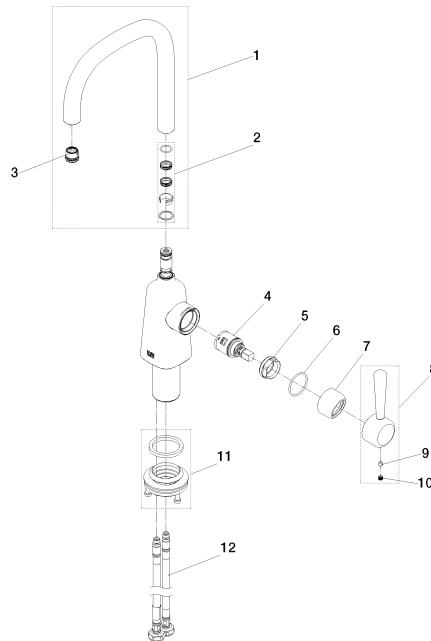
33 521 404 Produktversion ab 01.01.2026

Zertifikate und Nachhaltigkeit

EPD-DOR-20230287 LGA_39
-IBA-DE Umwelt-
Produktdeklaration

33 521 404 Produktversion ab 01.01.2026

Ersatzteile für die
anderen
Oberflächenvarianten
finden Sie hier: Platin
gebürstet



Ersatzteilstückliste

Nr.	Artikelnummer	Benennung	Verbaumenge	Lieferzeit
7	90 28 30 054 00-00	Haube für Kartusche mit Bund - Chrom	1,00	10
8	90 20 40 007 00-00	Hebel einteilig - Chrom	1,00	10
11	90 23 10 044 10 90	Befestigungssatz für Waschtisch EHM M34 x 1 -	1,00	2
12	04 30 04 100 00 90	Druckschlauch M8x1 x 3/8" x 420 mm -	2,00	2
10	90 31 20 109 00 90	Stopfen -	1,00	2
3	09 29 03 125 90	Luftsprudlereinsatz pink, 1.2 gpm -	1,00	2
4	90 15 05 042 00 90	Kartusche Ø 25 x 52 mm -	1,00	2
1	90 28 22 046 00-00	Auslauf komplett - Chrom	1,00	10
9	90 31 11 030 00 90	Befestigung Gewindestift mit Innensechskant mit Ringschneide M5 x 5 mm -	1,00	2
2	90 28 10 166 01 90	Ringsatz Auslauf Bidet -	1,00	2
5	90 24 04 387 00 90	Mutter M28x1 -	1,00	2
6	09 14 10 087 90	O-Ring 28,3 x 1,78 mm -	2,00	2