

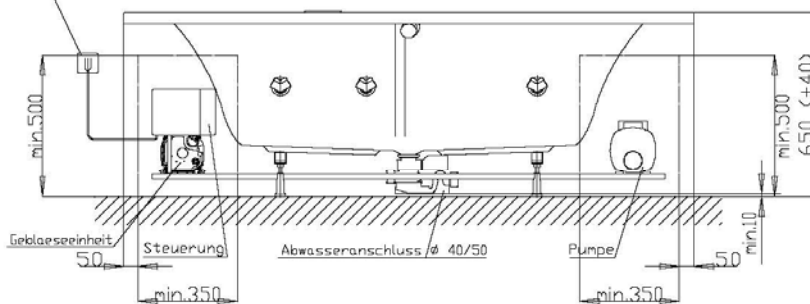
**Artikelbeschreibung:**

**LAOLA II: Einsteiger**

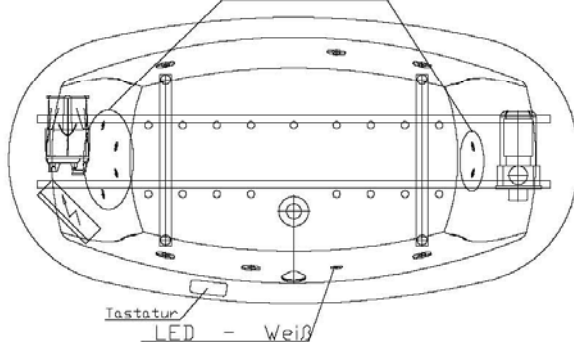
Ein Whirlsystem, das Neueinsteigern ein umfassendes Whirlerlebnis zum günstigen Preis bietet. Entdecken Sie den brausenden Whirlspaß für sich. Die lebensnotwendige Energie geht im anstrengenden Alltag schnell verloren. Wieder auftanken können Sie mit Laola II, dem Whirlsystem für Einsteiger, das Ihnen ein aufregendes und energetisierendes Badeerlebnis sichert. Laola II ist die ideale Lösung für jene, die zum erschwinglichen Preis beim Whirlen voll auf Ihre Kosten kommen wollen. Zur Grundausstattung gehören maximal acht Whirldüsen und bis zu 23 Airdüsen, die mit Luftblasen und Wasserstrahlen für ein anregendes Whirlbad sorgen. Ebenfalls serienmäßig erhalten Sie einen Unterwasserscheinwerfer mit weißem LED-Licht. Auf Wunsch statten wir Ihre Whirlwanne mit zusätzlichen Rücken- und Fußdüsen aus, die ein noch intensiveres Whirlerlebnis garantieren. Fangen Sie an, sich täglich mit Whirlen zu regenerieren.



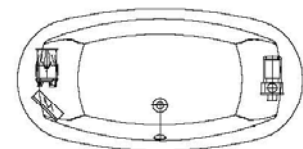
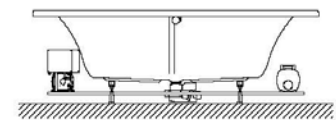
Netzanschluss Steuerung  
230V~, 50/60 Hz, 10A  
Anschlussdose baueinseitig



Sonderzubehör:  
Rücken- und Fußdüsen  
Düsenset Art.-Nr.: 69715



**Aggregatanordnung**



004

# LAOLA II



Wannenrandtastatur

## GRUNDAUSSTATTUNG

- 4-8 Whirldüsen, Ø 60 mm (modellabhängig)
- 12-23 Air-Düsen, (modellabhängig)
- 1 LED-weiß, Ø 60 mm inkl. Ansteuerautomatik
- Gebläse 400W regelbar mit Luftvorheizer
- Whirlpumpe 900W regelbar, selbstentleerend
- Absaugdüse kombiniert mit Ab-/Überlaufarmatur HOESCH Combi
- Wannenrandtastatur
- HOESCH Steuerung 230 V, 50/60 Hz
- Komplett installiertes Rohrleitungssystem
- Sichtbare Einbauteile verchromt



Whirldüse



Airdüse

## FUNKTION

- Whirlmassage, Leistung regulierbar + / - und mit Intervalleffekt
- Airmassage, Leistung regulierbar + / - und mit Intervalleffekt
- Luftbeheizung
- Passive Luftbeimischung
- Restwasserentleerung
- Trockenlaufschutz
- Vollautomatische Nachtrocknung
- Ozonisierung

## SONDERZUBEHÖR - LAOLA II

### ARTIKEL-NR.

4 Rücken- und 2 Fußdüsen, verstellbar (nicht für 6017, 6620, 6614)	verchromt	69715.305
8 Rücken- und 2 Fußdüsen, verstellbar (bei 3666, 3667, 3705, 3706)	verchromt	69720.305
8 Rücken- und 4 Fußdüsen, verstellbar (bei 3692, 3693, 3694, 6652)	verchromt	69716.305
Aufpreis für Wanneneinlauf HOESCH Combi Plus kombiniert mit Ab-/Überlaufarmatur (werkseitig eingebaut)	verchromt	69689.305
Integrierte E-Heizung 2,0 kW, 230 V Inkl. Steuerung.		69709
Lüftungs-/Revisionsgitter (420 x 325 mm)	weiß	6683.310
	Alu-Eloxiert	6683.340

**Montagehilfe:**

