

**AXOR Citterio**  
**Showerpipeline mit Einhebelmischer und Kopfbrause 180 1jet**  
Oberfläche: **Chrom** Artikelnummer: **39620000**



## Merkmale

- besteht aus: Kopfbrause, Handbrause, Einhebel-Brausemischer, Brauseschlauch, Handbrausehalterung
- Kopfbrause AXOR Citterio 180 1jet
- Brausekopfgröße Kopfbrause: 180 mm
- Strahlart Kopfbrause: Rain
- Durchflussmenge Rain Strahl (bei 3 bar): 18 l/min
- Strahlart Handbrause: RainAir, Rain, WhirlAir
- Durchfluss für Handbrause bei 3 bar: 15 l/min
- maximale Durchflussmenge für Showerpipeline bei 3 bar: 18 l/min
- Mindestfließdruck: 1 bar
- min. Betriebsdruck: 1 bar
- max. Betriebsdruck: 10 bar
- Kugelgelenk: Kopfbrause im Winkel verstellbar
- Brausearmlänge Kopfbrause: 422 mm
- für Durchlauferhitzer mit einer Leistung von 18 kW geeignet
- Montageart: Aufputzinstallation
- Anschlussgröße DN15
- Anschlussgewinde G 1/2
- Stichmaß 150 ± 16 mm
- Keramikmischsystem
- Temperaturbegrenzung einstellbar
- 2 Verbraucher

## Technologie



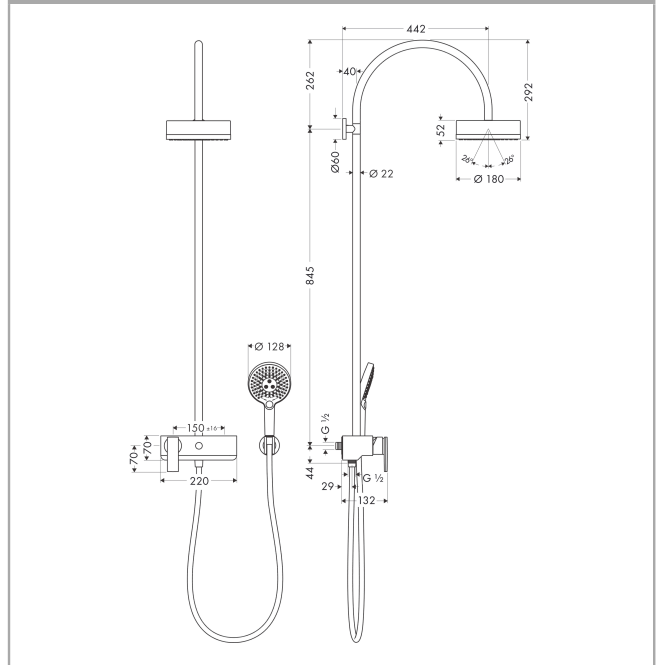
**AXOR Citterio**  
**Showerpipes mit Einhebelmischer und Kopfbrause 180 1jet**  
 Oberfläche: Chrom Artikelnummer: 39620000



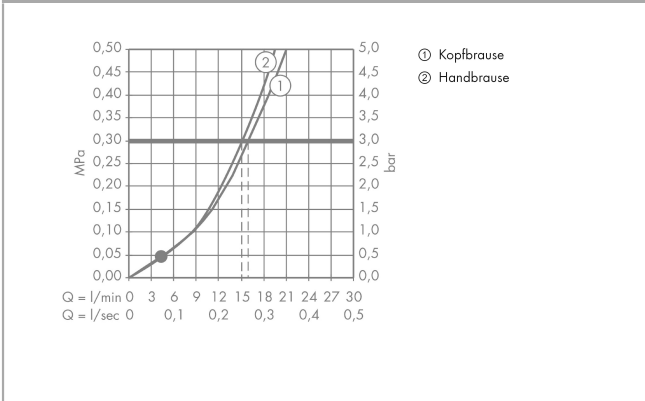
## Produktabbildung



## Maßzeichnung



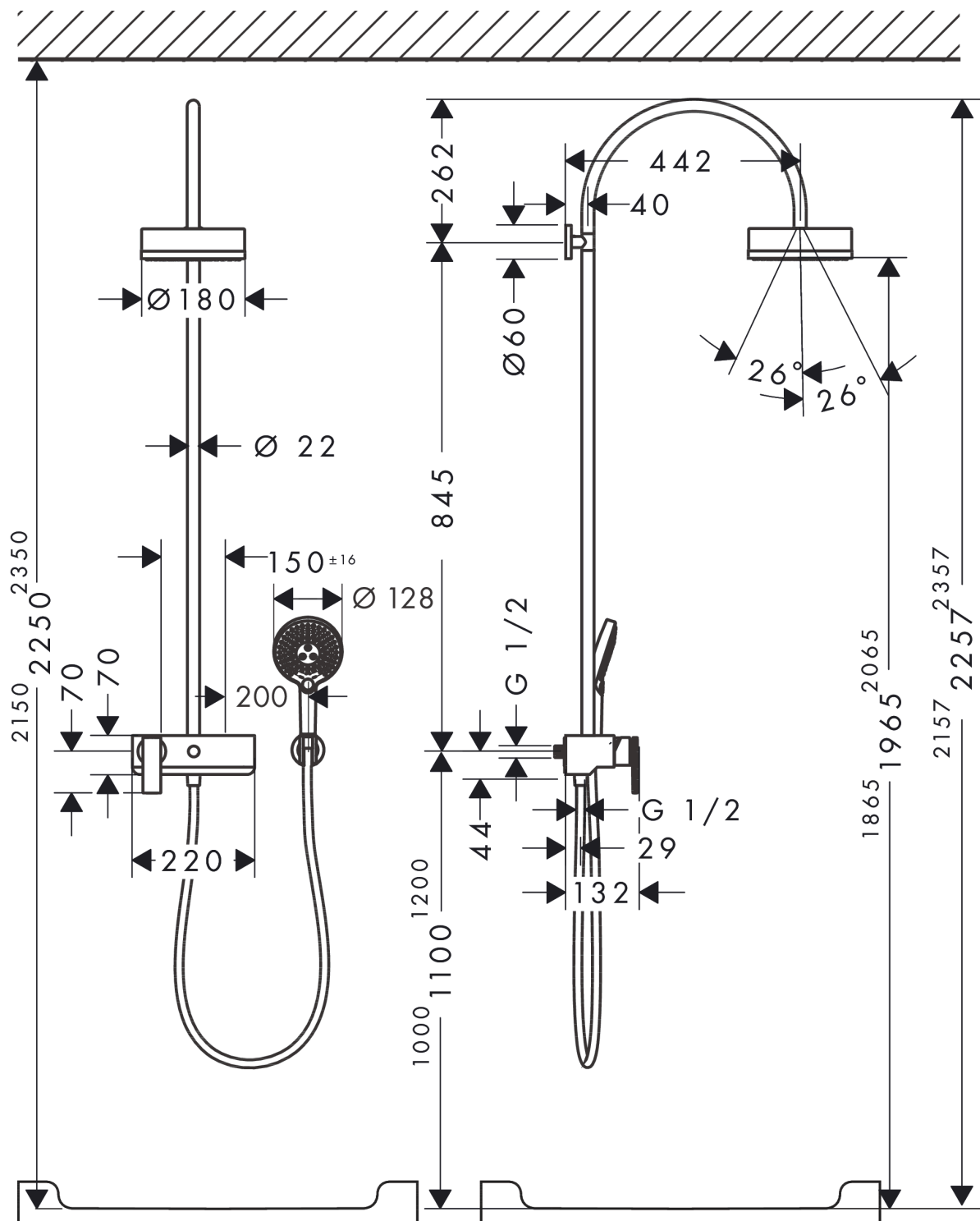
## Durchflussdiagramm



**AXOR Citterio**  
**Showerpipe mit Einhebelmischer und Kopfbrause 180 1jet**  
 Oberfläche: Chrom Artikelnummer: 39620000



## Einbaubeispiel

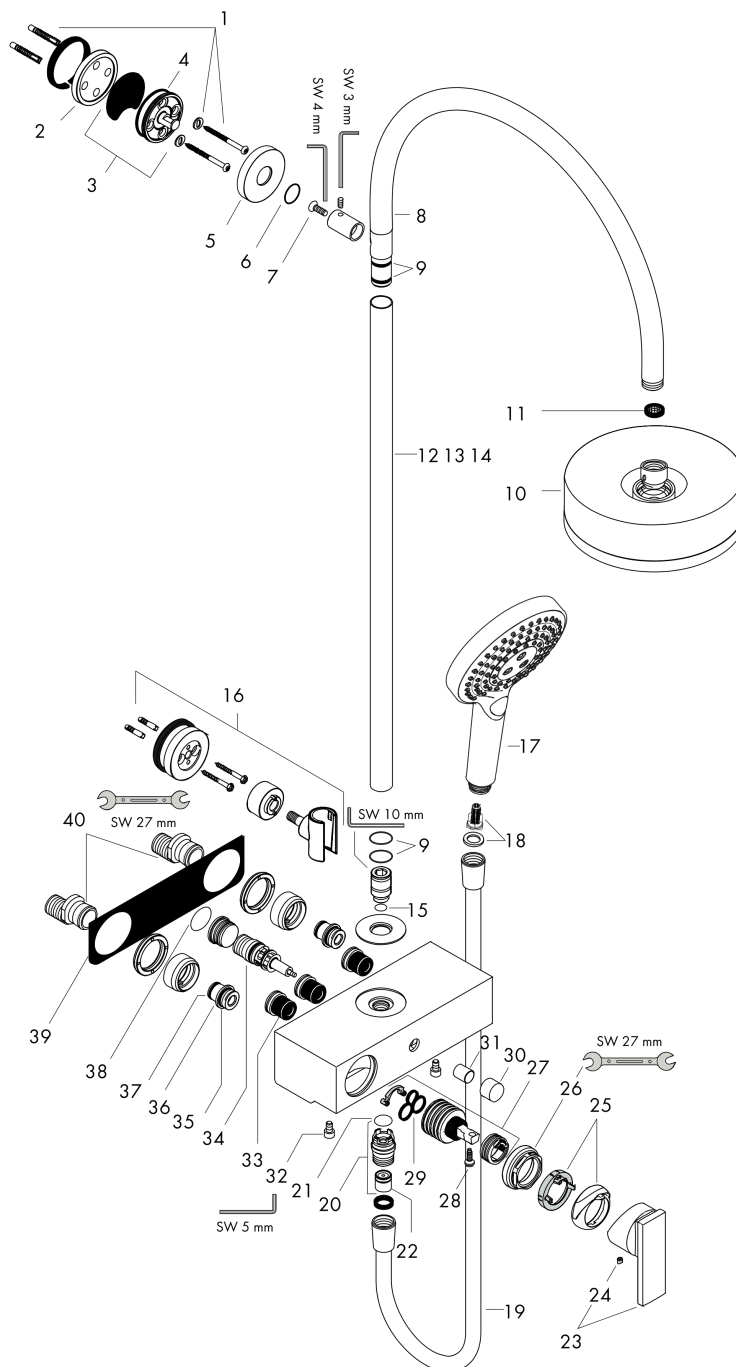


**AXOR Citterio**  
**Showerpip mit Einhebelmischer und Kopfbrause 180 1jet**  
 Oberfläche: **Chrom** Artikelnummer: **39620000**



## Explosionszeichnung

Baujahr: 01/17 - 11/20



**AXOR Citterio**  
**Showerpipе mit Einhebelmischer und Kopfbrause 180 1jet**  
 Oberfläche: **Chrom** Artikelnummer: **39620000**



## Ersatzteilliste

Baujahr: 01/17 - 11/20

Pos.		Artikelnummer	PG	VE
1	Befestigungsteile	96179000	4	1
2	Fliesenausgleichsscheibe 7 mm	95239000	5	1
3	Wandflansch	95688000	8	1
4	Rosette Ø 60 mm	95692000	6	1
5	O-Ring 20x2	98165000	1	1
6	Schraube	92137000	2	1
7	Brausearm	96769000	19	1
8	O-Ring 50x2	98187000	1	1
9	O-Ring 15x2,5	98131000	1	1
10	Kopfbrause	28489000	98	1
11	Siebichtung	94246000	1	1
12	Rohr 800 mm	92403000	13	1
13	Rohr 1200 mm	95665000	12	1
14	Rohr 1450 mm	96770000	18	1
15	O-Ring 12x2	98214000	1	1
16	Handbrausenhalter	39525000	98	1
17	Handbrause	26050000	98	1
18	Filtereinsatz	97708000	2	1
19	Brauseschlauch Isiflex'B 1,60 m	28276000	98	1
20	Anschlußnippel	95367000	7	1
21	O-Ring 18x2	98181000	2	1
22	Rückflußverhinderer-Set DW 15	94074000	5	1
23	Griff	39491000	12	1
24	Griffstopfen	96338000	1	1
25	Kappe (Rotating Protector)	96395000	9	1
26	Mutter	96461000	8	1
27	Kartusche kpl.	92730000	11	1
28	Sicherungsschraube	96059000	3	1
29	Dichtung	95008000	3	1
30	Zugknopf	96466000	5	1
31	Hülse	97738000	2	1
32	Zylinderschraube M6x10	92847000	1	1
33	Schalldämpfer	94073000	7	1
34	Umsteller kpl.	94077000	9	1

**AXOR Citterio**  
**Showerpipeline mit Einhebelmischer und Kopfbrause 180 1jet**  
 Oberfläche: **Chrom** Artikelnummer: **39620000**



## Ersatzteilliste

Baujahr: **01/17 - 11/20**

Pos.		Artikelnummer	PG	VE
35	Anschlußnippel	97236000	4	1
36	O-Ring 17x1,5	98137000	1	1
37	O-Ring 13x3	98184000	1	1
38	O-Ring 23x2	98398000	1	1
39	Dichtung	97589000	4	1
40	S-Anschluss Set	94136000	11	1
a	Umsteller-Arretierung	97211000	1	1