

EAN: 4057304006449
static.hansa.com/51832283



one-hole single-lever basin mixer, DN 15

- Waschtisch
- Einhebelmischer
- Standmontage
- Chrom
- Feststehender Auslauf
- PCA® konstante Durchflussleistung unabhängig vom Fließdruck, CACHE® Strahlregler, ohne Mundstück direkt in den Armaturenauslauf geschraubt
- Hebel mit W+K-Kennzeichnung, Einhandbedienhebel/Griff
- Ablaufgarnitur mit Zugstange
- ø 2.5 Steuerpatrone mit keramischen Dichtscheiben zur Wassermengen- und Temperatureinstellung
- Anschluss über flexible Druckschläuche

Technische Daten

Durchflusseigenschaften

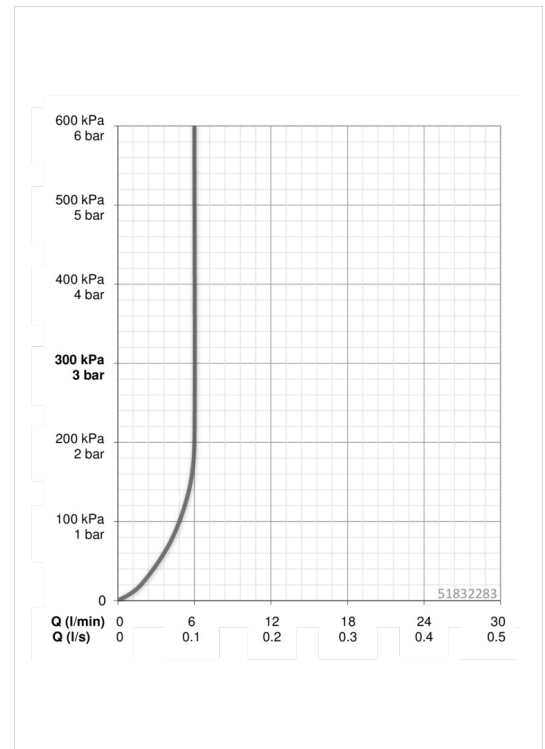
| | |
|-----------------------------------------------|------------------|
| Durchfluss bei 3 bar (mit Durchflussregler) | 6.0 l/min |
| Druckverlust bei einem Durchfluss von 0,1 l/s | 2 bar |

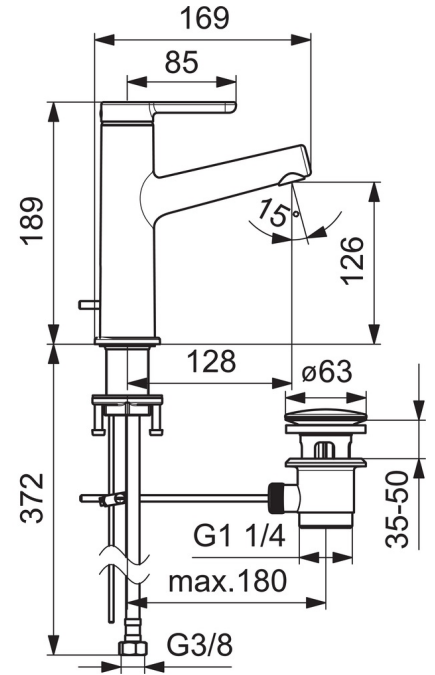
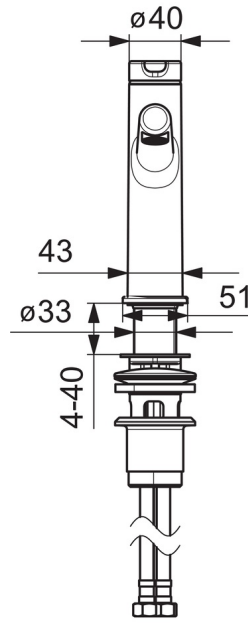
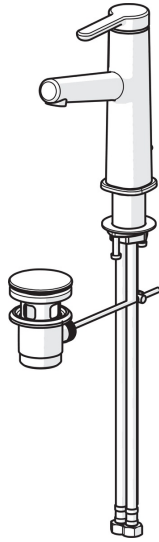
Technische Eigenschaften

| | |
|----------------------|-------------------|
| DN-Größe (Nennmaß) | DN15 |
| Warmwasserversorgung | max. +80°C |
| Arbeitsdruck | 0.5-10 bar |
| Anschlussgröße | G3/8 |
| Projection | 128 mm |
| Werkstoff | Messing |

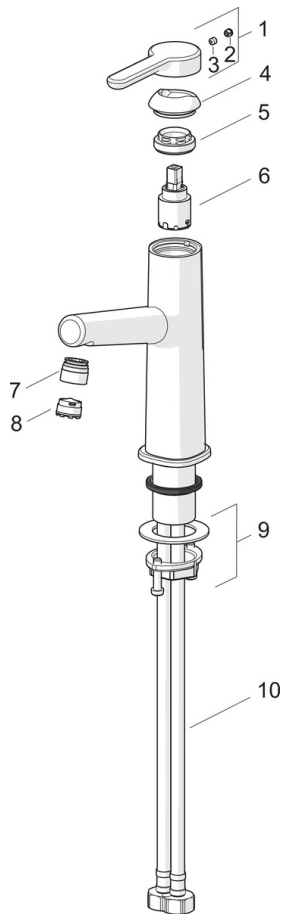
Vorschriften

| | |
|----------------|---------------------|
| EN Standard | EN 817 |
| Geräuschklasse | I (ISO 3822) |





Ersatzteile



SP51882283

| | Name | Art.-Nr. |
|------|-------------------------------------------------------|----------|
| 01 | Hebel | 59914637 |
| 02 | Blindstopfen | 59913762 |
| 03 | Schraube, M5x8, SW2.5 | 59904755 |
| 04 | Abdeckkappe | 59914638 |
| 05 | Gegenmutter, M32x1, SW24 | 59913958 |
| 06 | Kartusche, 2,5 | 59913914 |
| 07 | Montagering für Luftsprudler | 59914645 |
| 08 | Luftsprudler, M18.5x1, T1 | 59913366 |
| 09 | Befestigungssatz | 59913371 |
| 10 | Anschlußschlauch, L=475, G3/8-M10x1 LH | 59914468 |
| 10 | Anschlußschlauch, L=470, G1/2-M10x1 LH (518822830037) | 59914639 |
| N.I. | Zugstange mit Knopf | 59913459 |
| N.I. | Ablaufgarnitur | 59911441 |