

AXOR MyEdition

Einhebel-Waschtismischer Unterputz für Wandmontage mit Auslauf 221 mm ohne Platte

Oberfläche: **Chrom** Artikelnummer: **47062000**



Merkmale

- besteht aus: Einhebel-Waschtismischer Unterputz für Wandmontage, Ablaufgarnitur
- Ausladung: 221 mm
- Griffvariante: Hebelgriff
- Strahlart: PowderRain
- maximale Durchflussmenge bei 3 bar: 5 l/min
- Keramikmischsystem
- Temperaturbegrenzung einstellbar
- mit isolierter Wasserführung - Wasserwege ohne Kontakt zu Nickel und Blei
- für Durchlauferhitzer geeignet
- unverschleißbare Ablaufgarnitur
- Anschlussart: Grundkörper
- Anschlussgröße: DN15
- Griff rechts oder links positionierbar, abhängig von der Installation des Grundkörpers
- EU-Taxonomie: max. 6 l/min - wesentlicher Beitrag (SC) möglich
- DVGW NW-6512CU0166
- P-IX 29361/IO

Technologie



Zertifikate / Nachhaltigkeit



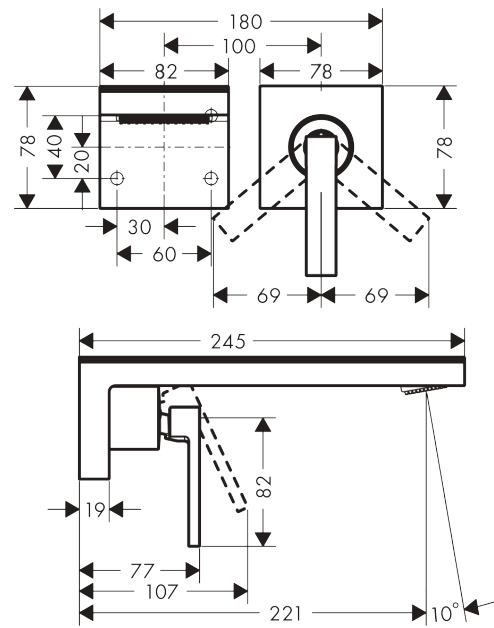
AXOR MyEdition
Einhebel-Waschtischmischer Unterputz für Wandmontage mit Auslauf 221 mm ohne Platte
 Oberfläche: **Chrom** Artikelnummer: **47062000**



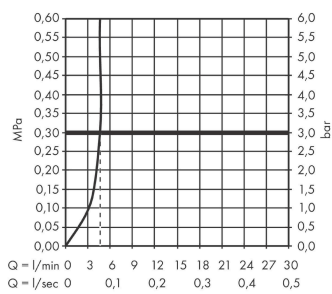
Produktabbildung



Maßzeichnung



Durchflussdiagramm

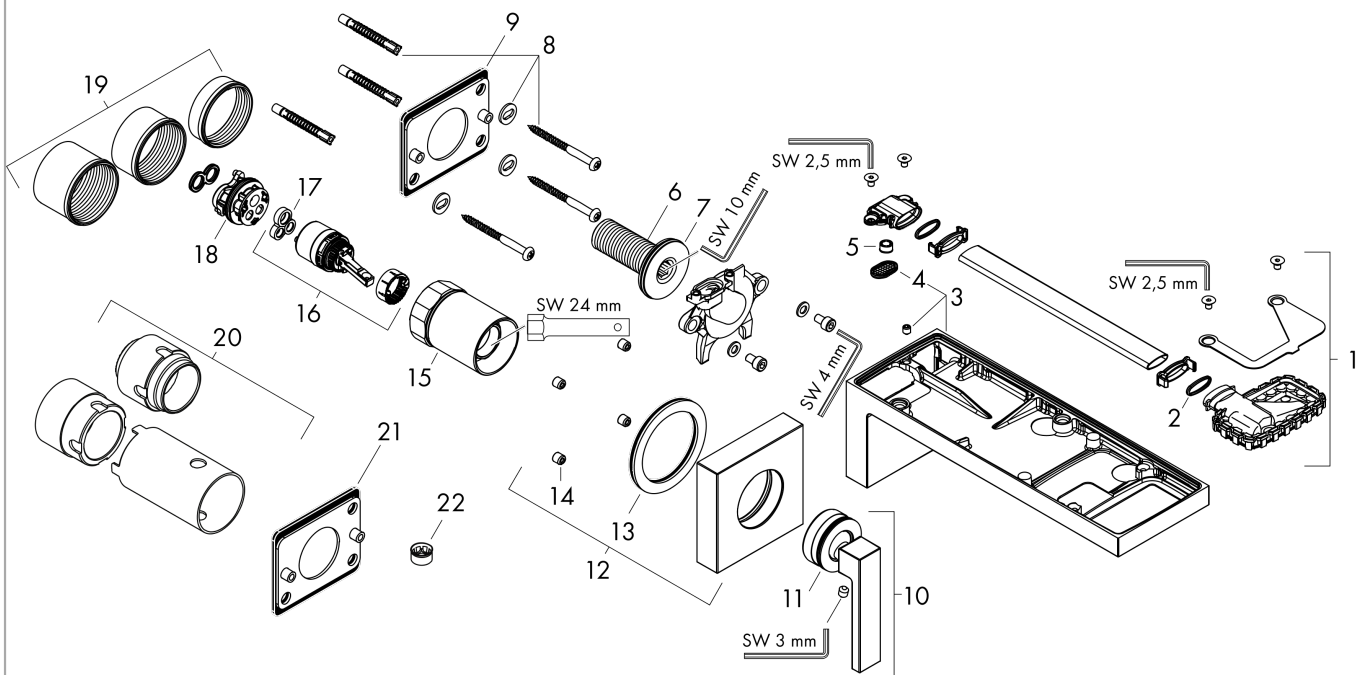


AXOR MyEdition
Einhebel-Waschtischmischer Unterputz für Wandmontage mit Auslauf 221 mm ohne Platte
 Oberfläche: **Chrom** Artikelnummer: **47062000**



Explosionszeichnung

Baujahr: >10/18



AXOR MyEdition

Einhebel-Waschtischmischer Unterputz für Wandmontage mit Auslauf 221 mm ohne Platte

Oberfläche: **Chrom** Artikelnummer: **47062000**



Ersatzteilliste

Baujahr: >10/18

Pos.		Artikelnummer	PG	VE
1	Strahlformer	93385000	14	1
2	O-Ring 13x1,5	98475000	1	1
3	Auslauf 220 mm	93370000	21	1
4	Siebichtung	93374000	6	1
5	Durchflussbegrenzer (5 l/min)	95311000	2	1
6	Anschlußnippel G½	93387000	16	1
7	O-Ring 36x2	98156000	1	1
8	Befestigungsteile	96179000	4	1
9	Montageblech	93925000	10	1
10	Griff	93372000	15	1
11	O-Ring 33x1,5	98164000	1	1
12	Rosette für Griff	93371000	13	1
13	Unterlagscheibe	97600000	4	1
14	Griffstopfen	96762000	1	1
15	Hülse	93373000	14	1
16	Kartusche kpl.	92900000	11	1
17	Dichtung	93383000	4	1
18	O-Ring 26x2	98147000	1	1
19	Gewindehülsen Set	97971000	9	1
20	Verlängerung 25 mm	13586000	98	1
21	Montageblech	93407000	15	1
22	Durchflussbegrenzer (4 l/min)	92560000	2	1
a	Ablaufventil	51301000	98	1
b	Abdeckung	47907000	98	1
c	Abdeckung	47910000	98	1
d	Abdeckung	47914000	98	1
e	Abdeckung	47917000	98	1