

Grundkörper für 2-Loch Wannenrandarmatur mit Thermostat

Oberfläche: Artikelnummer: **15486180**



Beschreibung

Merkmale

- Passend zu entfernt liegendem Wanneneinlauf
- Anschlussgewinde: G ½
- Durchflussmenge oberer Abgang: 31 l/min
- Durchflussmenge unterer Abgang: 31 l/min

Artikeldetails

Preis exkl. MwSt.

601.00 CHF

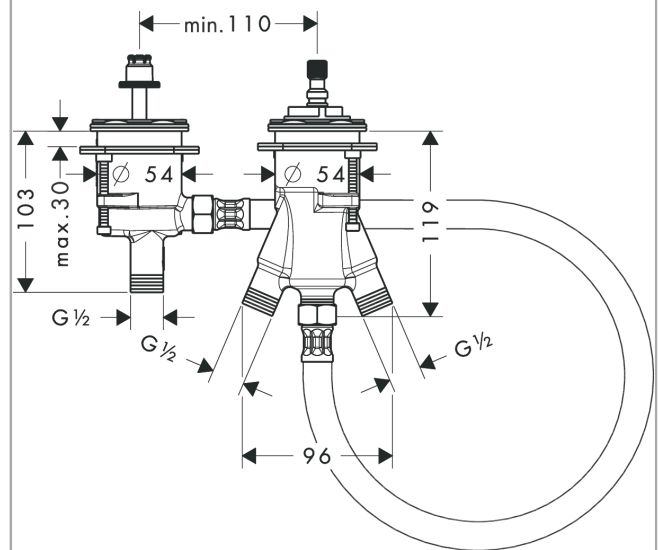
Zertifikate / Nachhaltigkeit



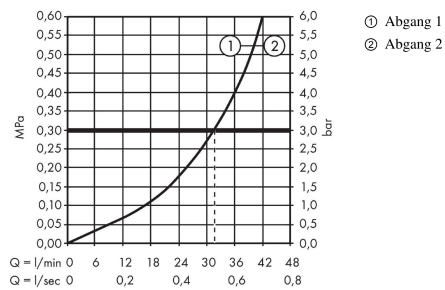
Produktabbildung



Maßzeichnung



Durchflussdiagramm



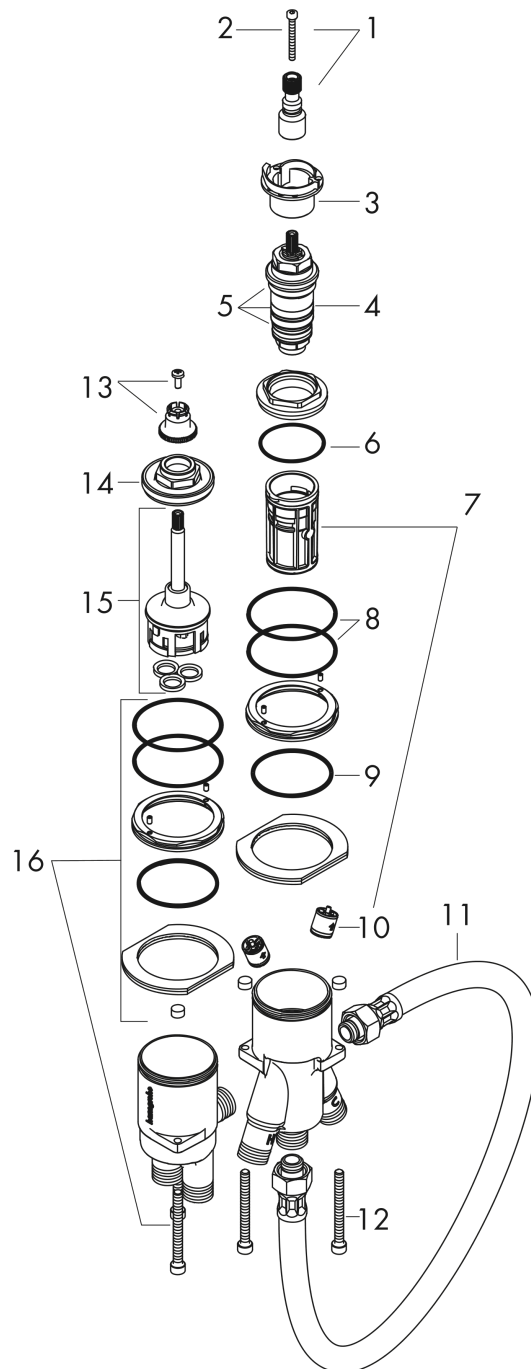
Grundkörper für 2-Loch Wannenrandarmatur mit Thermostat

Oberfläche: Artikelnummer: **15486180**



Explosionszeichnung

Baujahr: >10/17



Grundkörper für 2-Loch Wannенrandarmatur mit Thermostat

Oberfläche: Artikelnummer: **15486180**



Ersatzteilliste

Baujahr: >10/17

Pos.	Beschreibung	Artikelnummer	Preis	VE
1	Griffadapter	97108000	18.80 CHF	1
2	Zylinderschraube M4x35	92160000	3.25 CHF	1
3	Anschlagscheibe für Temperatur Regeleinheit	96626000	28.95 CHF	1
4	Temperatur Regeleinheit	94282000	128.65 CHF	1
5	Dichtungsset	95037000	45.85 CHF	1
6	O-Ring 41x1,5	98168000	3.25 CHF	1
7	Service Set	95183000	18.80 CHF	1
8	O-Ring 57x2	98210000	3.25 CHF	1
9	O-Ring 47x2	98392000	3.25 CHF	1
10	Rückflußverhinderer-Set DW 15	94074000	14.25 CHF	1
11	Anschlussschlauch 600 mm G½ x G½	25928000	45.85 CHF	1
12	Zylinderschraube M6x60	97785000	3.25 CHF	1
13	Schnappeinsatz mit Schraube	94184000	5.40 CHF	1
14	Mutter	97550000	14.25 CHF	1
15	Einsatz kpl.	92371000	58.70 CHF	1
16	Schaftbefestigung kpl.	96926000	72.55 CHF	1