

Technische Daten/ Technical Data

KLUDI PURE&SOLID

Unterputz-Wannenfüll- und Brause-Einhandmischer
mit Sicherungseinrichtung nach EN 1717

Artikel- Nr.:
346630575

Oberfläche:
05 chrom

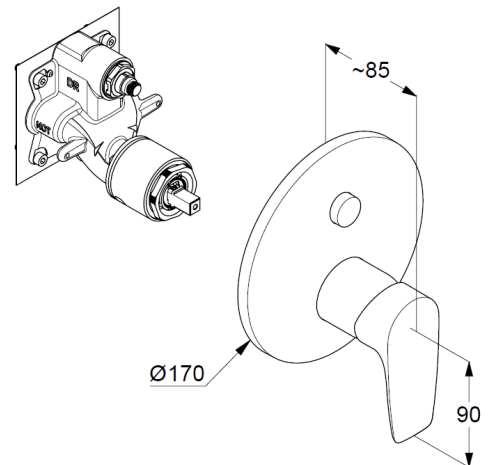
Hersteller KLUDI GmbH & Co. KG
Typ: KLUDI PURE&SOLID
Unterputz-Wannenfüll- und Brause-Einhandmischer
Artikel- Nr.: 346630575

Unterputz-Wanne-Brause-Armatur
Einhebelmischer
Feinbau-Set ohne Unterputz-Rohbau-Set
für Unterputzkörper KLUDI FLEXX.BOX Art. Nr. 88011
Feinbau-Set mit Funktionseinheit
Wandmontage
PUSH&SWITCH Druckumsteller
autom. Umstellung: Brause/Wanne
geschlossener Hebel, Metall
eigensicher gegen Rückfließen
Keramik-Kartusche mit Heißwasserbegrenzung
Durchflussmenge bei 3 bar 25 l/min.

Produktabbildung/ Product picture



Maßzeichnung/ Dimensional drawing



Durchfluss/ Flow rate

