

**Talis Select S**  
**Waschtischmischer 190 ohne Ablaufgarnitur**  
 Oberfläche: **Chrom** Artikelnummer: **72045000**

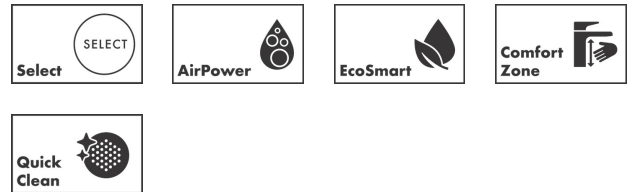


## Beschreibung

### Merkmale

- ComfortZone 190
- Ausladung: 131 mm
- Auslaufhöhe: 179 mm
- Griffvariante: Pingriff
- Strahlart: Normalstrahl
- maximale Durchflussmenge bei 3 bar: 5 l/min
- Select Kartusche mit Temperaturverstellung
- Temperaturbegrenzung einstellbar
- für Durchlauferhitzer geeignet
- Anschlussart: G  $\frac{3}{8}$  Anschlussschläuche
- Anschlussgröße: DN15
- EU-Taxonomie: max. 6 l/min - wesentlicher Beitrag (SC) möglich
- PA-IX 28952/IO

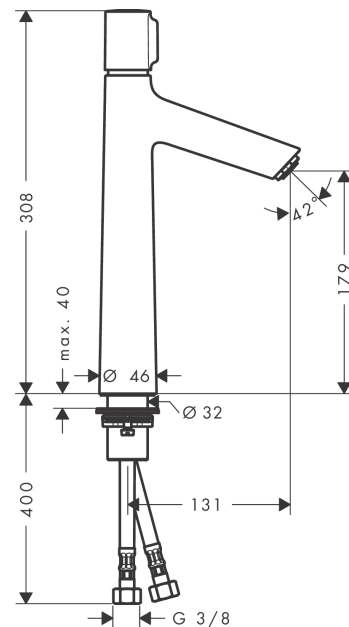
## Technologie



## Produktabbildung



## Maßzeichnung



**Talis Select S**  
**Waschtischmischer 190 ohne Ablaufgarnitur**  
 Oberfläche: **Chrom** Artikelnummer: **72045000**



**Durchflussdiagramm**

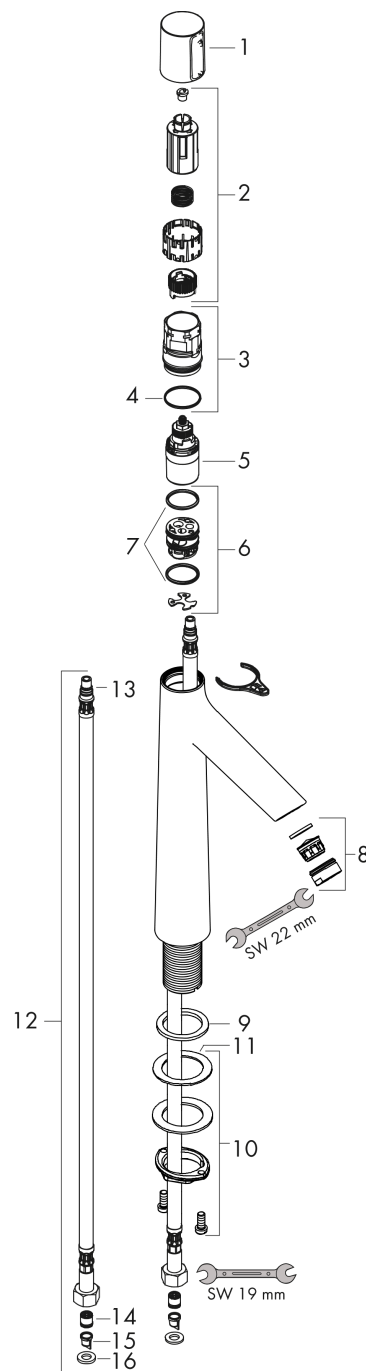


**Talis Select S**  
**Waschtischmischer 190 ohne Ablaufgarnitur**  
 Oberfläche: **Chrom** Artikelnummer: **72045000**



Explosionszeichnung

Baujahr: >03/18



**Talis Select S**  
**Waschtischmischer 190 ohne Ablaufgarnitur**  
 Oberfläche: **Chrom** Artikelnummer: **72045000**



## Ersatzteilliste

Baujahr: >03/18

Pos.	Beschreibung	Artikelnummer	PG	VE
1	Griff	92525000	12	1
2	Griffadapter	92526000	7	1
3	Mutter	92528000	11	1
4	O-Ring 27x1,5	92527000	4	1
5	Kartusche kpl.	92529000	14	1
6	Adapter für Kartusche	98866000	8	1
7	O-Ring 23x2	98398000	1	1
8	Luftsprudler M24x1 (5 l/min)	13185000	98	1
9	Flachdichtung	98749000	2	1
10	Schaftbefestigung kpl. (Ø 32)	13961000	7	1
11	Gleitring	97548000	1	1
12	Anschlussschlauch 600 mm M8x0,75 G3/8	95664000	8	1
13	O-Ring 7x1,5	98422000	1	1
14	Rückflußverhinderer DW 10	96456000	3	1
15	Sieb	92532000	3	1
16	Dichtungsset	92533000	1	1
a	Schaftverlängerung 35 mm	13898000	12	1