

EAN: 4015474259324
static.hansa.com/48080131



- Dusche
- Thermostat
- Wandmontage
- Chrom
- Temperatureinstellgriff, Durchflusseinstellgriff, Eco-Funktion für die Wassermenge
- Seifenschale, Brauseschlauch (1750 mm), Eco-Durchfluss
- Normal – Gleichmäßiger und weicher Wasserstrahl, Erfrischend – Starker Wasserstrahl, aktiviert und erfrischt den Körper, Entspannend - Sanfter Wasserstrahl, angenehm für den ganzen Körper
- Heißwassersperre einstellbar (im Lieferumfang enthalten), Sicherheitssperre gegen Verbrühen bei 38°C
- Thermostatkartusche zur Temperaturreglung, Schmutzfilter, Oberteil mit keramischen Dichtscheiben zur Wassermengeneinstellung für einen Abgang, Rückflussverhinderer
- S-Anschlüsse, Abdeckung(en), Schalldämpfer
- Armaturenkörper aus entzinkungsbeständigem Messing (DZR), Thermische Desinfektion nach DVGW W551 ohne erneute Regelteil Einjustierung möglich, Kürzbar
- Eigensicher gegen Rückfließen im häuslichen Gebrauch (nach DIN EN 1717)

Technische Daten

Durchflusseigenschaften

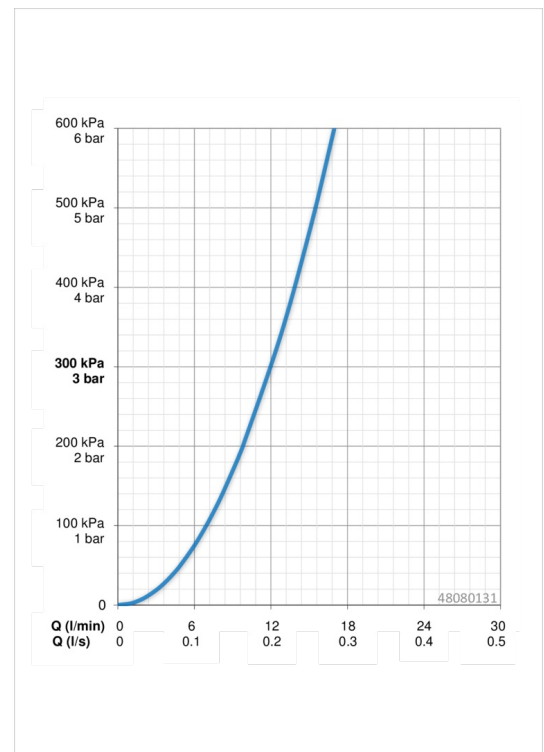
Durchfluss bei 3 bar **12.0 l/min**

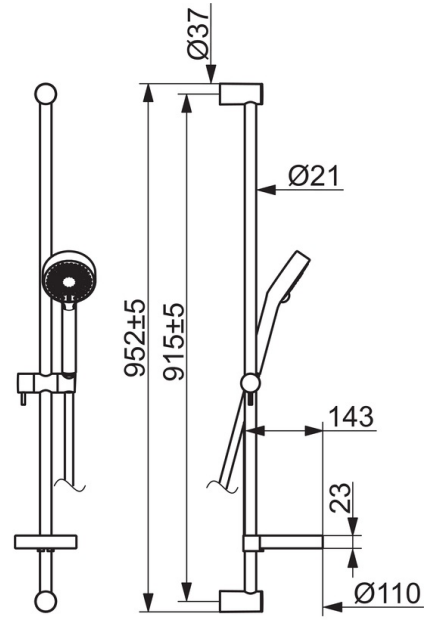
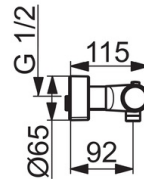
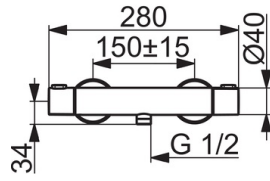
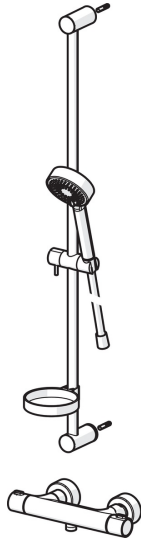
Technische Eigenschaften

DN-Größe (Nennmaß) **DN15**
 Warmwasserversorgung **max. +80°C**
 Arbeitsdruck **1-10 bar**
 Installationsabstand **cc150 ± 15 mm**

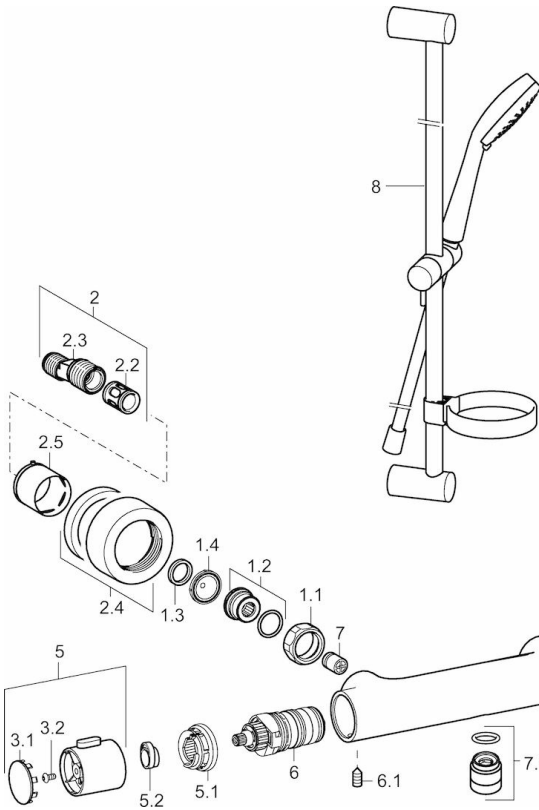
Vorschriften

EN Standard **EN 1111, EN 1112, EN 1113**





Ersatzteile



SP58080101

| | Name | Art.-Nr. |
|-----|-------------------------------------|----------|
| 1.1 | Anschlussmutter, G3/4, AF30 | 59902230 |
| 1.2 | Anschlussnippel | 59911075 |
| 1.3 | Dichtung, 23.9x15.2x2 | 59902689 |
| 1.4 | Schmutzfilter, G3/4 | 59911076 |
| 2 | Exzenter-Anschluss, G3/4xG1/2, DN15 | 59910254 |
| 2.2 | Schalldämpfer | 59904792 |
| 2.4 | Rosette | 59913432 |
| 2.5 | Abdeckhülse | 59912651 |
| 3 | Absperngriff | 59913943 |
| 3.1 | Abdeckung | 59913850 |
| 3.2 | Schraube, M4x8 | 59913851 |
| 3.3 | Justierring | 59913940 |
| 4 | Oberteil, G1/2, 180° | 59911103 |
| 4.1 | Ring | 59913469 |
| 5 | Temperatureinstellgriff | 59913938 |
| 5.1 | Temperaturanschlag | 59913937 |
| 5.2 | Arretierschraube, 38° | 59913919 |
| 6 | Thermostatkartusche, 3.3 | 59913871 |
| 6.1 | Schraube, M6x9.5 | 59901609 |
| 7 | Rückflussverhinderer, DN10 (2016-) | 59914425 |
| 7.1 | Gewindenippel, G1/2xM18x1 | 59911384 |