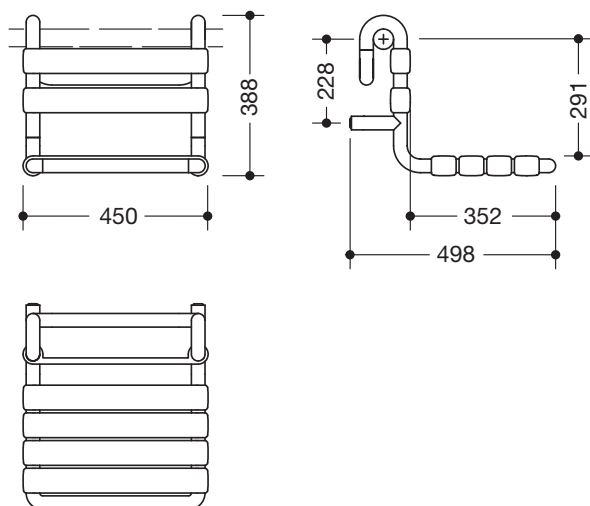


### Einhängesitz 801.51BCH110

- Konstruktion aus Stangen, Sitz- und Rückenelementen
- dient als herausnehmbare Sitzgelegenheit im Duschbereich
- maximale Belastbarkeit 150 kg
- zum Einhängen in Duschhandläufe und Haltegriffe, Stangendurchmesser 30, 32 und 33 mm
- 448 mm breit, 307 mm hoch, 498 mm tief
- Sitzfläche 448 mm breit, 352 mm tief
- Sitzelemente 60 mm breit
- aus mattem Polyamid in den HEWI Farben 99 (Reinweiß), 98 (Signalweiß), 97 (Lichtgrau), 95 (Felsgrau) und 92 (Anthrazitgrau)
- mit korrosionsgeschütztem Stahlkern
- erfüllt die Anforderungen nach SIA 500

### Abmessungen in mm

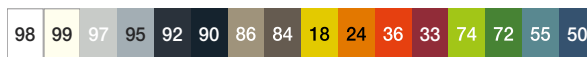


### Farben



Polyamid, matt

### Alternative Farben



Polyamid