

AXOR One
Waschtischmischer Select 170 mit Push-Open Ablaufgarnitur
 Oberfläche: **Chrom** Artikelnummer: **48020000**



Merkmale

- besteht aus: Waschtischmischer, Ablaufgarnitur
- ComfortZone 170
- Ausladung: 140 mm
- Auslaufhöhe: 170 mm
- Griffvariante: Select
- Strahlart: Normalstrahl
- maximale Durchflussmenge bei 3 bar: 5 l/min
- Select Kartusche mit Temperaturverstellung
- Temperaturbegrenzung einstellbar
- für Durchlauferhitzer geeignet
- Push-Open Ablaufgarnitur G 1¼
- Material Ablaufventil: Metall
- Anschlussart: G ¾ Anschlussschläuche
- Anschlussgröße: DN15
- Kaltwasser in Griff-Grundstellung
- EU-Taxonomie: max. 6 l/min - wesentlicher Beitrag (SC) möglich
- DVGW_NW-6506DM0388
- PA-IX 38029/IO

Technologie



Designpreise



Zertifikate / Nachhaltigkeit



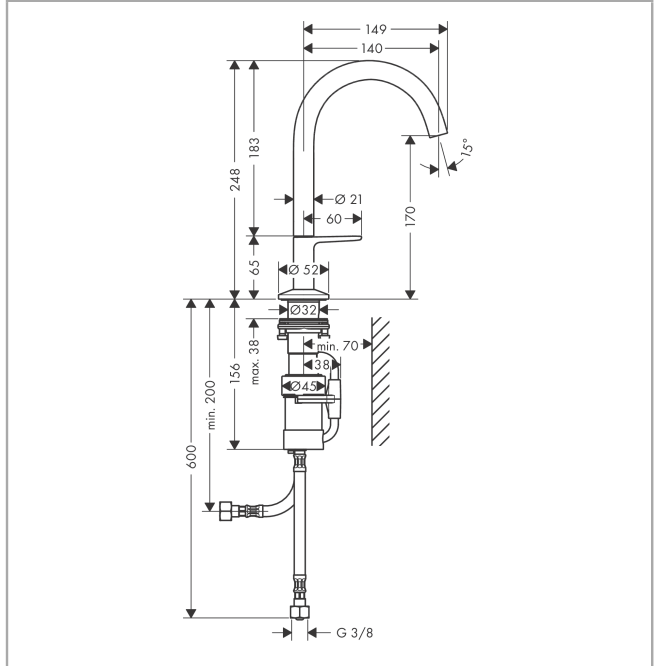
AXOR One
Waschtischmischer Select 170 mit Push-Open Ablaufgarnitur
 Oberfläche: **Chrom** Artikelnummer: **48020000**



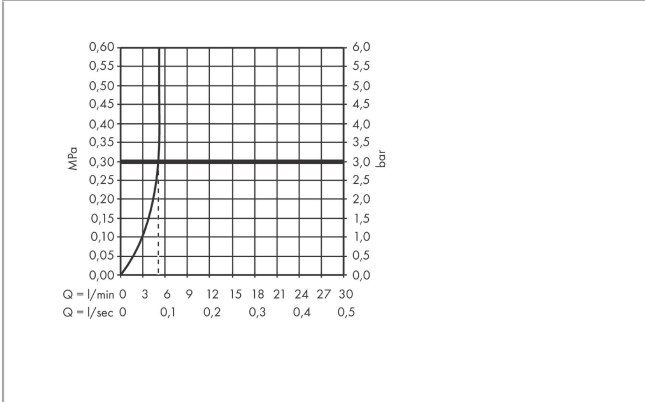
Produktabbildung



Maßzeichnung



Durchflussdiagramm

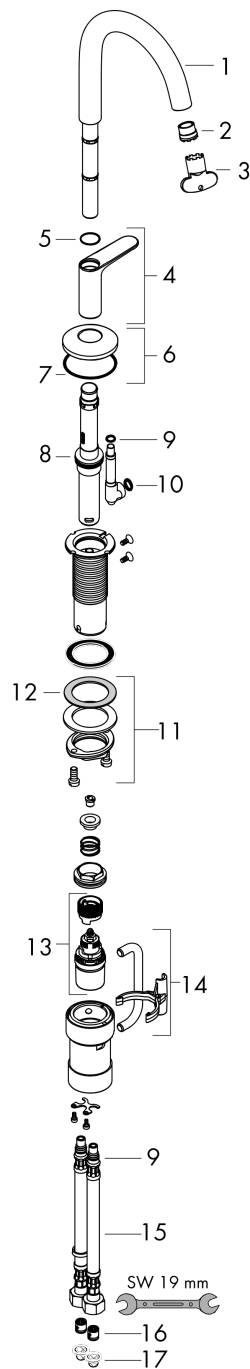


AXOR One
Waschtischmischer Select 170 mit Push-Open Ablaufgarnitur
 Oberfläche: **Chrom** Artikelnummer: **48020000**



Explosionszeichnung

Baujahr: >04/21



AXOR One
Waschtischmischer Select 170 mit Push-Open Ablaufgarnitur
 Oberfläche: **Chrom** Artikelnummer: **48020000**



Ersatzteilliste

Baujahr: >04/21

Pos.		Artikelnummer	PG	VE
1	Auslauf kpl.	94234000	15	1
2	Luftsprudler kpl.	93118000	7	1
3	Montageschlüssel	98987000	3	1
4	Griff	94238000	15	1
5	-	94259000	1	1
6	Rosette	93998000	9	1
7	O-Ring 46x2	98195000	1	1
8	O-Ring 24x2,5	98145000	1	1
9	O-Ring 8x2	98112000	1	1
10	Schaftbefestigung kpl. (Ø 32)	13961000	7	1
11	Gleitring	97548000	1	1
12	Kartusche kpl.	92529000	14	1
13	Anschlußwinkel	94262000	11	1
14	Anschlussschlauch 450 mm M8x0,75 G3/8	93405000	9	1
15	O-Ring 7x1,5	98422000	1	1
16	Rückflußverhinderer DW 10	96456000	3	1
17	Siebichtung	95291000	4	1
a	Push-Open Ablaufgarnitur	50100000	98	1
b	Schaftverlängerung 35 mm	13898000	12	1