

Technische Daten/ Technical Data

KLUDI BALANCE

elektronische Waschtisch-Armatur
DN 15

Artikel- Nr.:
5210005

Oberfläche:
05 chrom

Artikeltext

Hersteller KLUDI GmbH & Co. KG
Typ: KLUDI BALANCE
elektronische Waschtisch-Armatur
Artikel- Nr.: 5210005

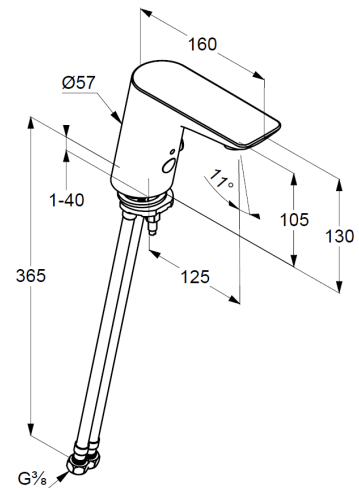
Waschtisch-Armatur

mit 6 V Batterie Lithium Batterie CR-P2
1-Loch Montage
Mischwelle mit Temperaturwählgriff
Optische Gegenstandserfassung
Strahlregler M24 PCA
eigensicher gegen Rückfließen
Durchflussmenge bei 3 bar 5 l/min.
flexible Druckschläuche G $\frac{3}{8}$ DVGW zugelassen
mit integrierten Rückflussverhinderern
Schnell-Montagesystem
Auslösung über Infrarot Doppelsensorik
maximale Fließzeit 2 Minuten
Schutzart IP65

Produktabbildung/ Product picture



Maßzeichnung/ Dimensional drawing



Durchfluss/ Flow rate

