

Erhältlich in CH, FR

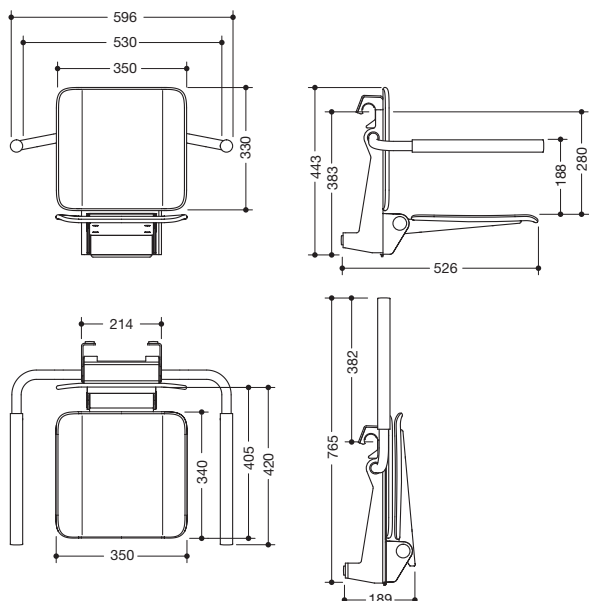


## Einhängesitz 900.51.10760

- Konstruktion aus Sitzfläche, Rückenlehne, Armlehnen und Einhängevorrichtung
- Verstärkung der Sitzfläche und Einhängevorrichtung aus Aluminium, pulverbeschichtet in den HEWI Farben AS (Weiß tiefmatt), CV (Schwarz tiefmatt) und AF (Anthrazitgrau matt)
- rutschhemmende, strukturierte Sitzfläche und Rückenlehne aus mattem Kunststoff in Farbe der Einhängevorrichtung
- Armlehnen aus mattem Kunststoff in Farbe der Einhängevorrichtung
- Sitzfläche kann platzsparend hochgeklappt werden
- Armlehnen getrennt nach oben und unten klappbar
- zum Einhängen in HEWI Duschhandläufe und Haltegriffe mit Durchmesser 30, 32 und 33 mm
- Sitzfläche belastbar bis 150 kg
- 596 mm breit, 526 mm tief und 443 mm hoch
- Sitzfläche 350 mm breit und 340 mm tief
- Produktgewicht: 11,6 kg



## Abmessungen in mm



## Oberflächen/Farben



Technische Änderungen vorbehalten, 28.04.2021

HEWI Heinrich Wilke GmbH  
Postfach 1260  
D-34442 Bad Arolsen

Telefon: +49 5691 82-0  
Telefax: +49 5691 82-319

info@hewi.de  
www.hewi.com