

## EINBAUANLEITUNG

Comfort Select Brauseschlauch versenkbar.

- GB - Installation instructions  
Shower hose retractable
- NL - Montagehandleiding  
Comfort Select doucheslang verzinkbaar
- F - Instructions d'installation  
Flexible de douche escamotable
- I - Istruzioni di montaggio  
Tuba flessibile di doccia retrattile
- E - Instrucciones de montaje  
Manguera de ducha escamoteable

## D HINWEISE

---

- ⚠ Die Wannenrandarmatur nur in der Lieferverpackung transportieren und dabei unsachgemäße Belastungen vermeiden.
- ⚠ Für Schäden als Folge unsachgemäßer Zwischenlagerung und unsachgemäßen Transportes, übernimmt Kaldewei keine Haftung.
- ⚠ Für Schäden als Folge fehlerhafter Montage und Inbetriebnahme, ungeeigneter und unsachgemäßer Verwendung durch den Käufer oder Dritte, übernimmt Kaldewei keine Haftung.
- ⚠ Der Einbau darf nur durch einen autorisierten Sanitär-Fachbetrieb erfolgen.
- ⚠ Alle Arbeiten sind mit fachüblichen Werkzeugen durchzuführen.
- ⚠ Badewannenoberfläche, -verkleidung und Wand- bzw. Bodenfliesen sind beim Einbau vor Beschädigungen zu schützen.
- ⚠ Verschmutzungen jeder Art und insbesondere Verschmutzungen, durch die Verstopfungen der Schläuche und Anschlüsse entstehen könnten, sind zu vermeiden.
- ⚠ Die Oberflächen unterhalb der Badewanne und im Bereich der Wand müssen, damit der Brausenschlauch ungehindert einfahren kann, glatt und sauber sein. Gegebenfalls an dieser Stelle eine entsprechend große Platte (z.B. Holz) unterlegen. Vor Abmauerung der Badewanne ist ein einwandfreies Einfahren des Brausenschlauches zu prüfen.

## D REINIGUNG

---

- ⚠ Im Normalfall genügt es, die Wannenrandarmatur mit einem weichen, staubfreien Tuch oder Fensterleder abzuwischen.
- ⚠ Benutzen Sie nur im Handel erhältliche flüssige, haushaltsübliche Reiniger. Beachten Sie die auf den Reinigern ausgezeichneten Herstellerangaben.
- ⚠ Verwenden Sie keine scheuernden oder sandhaltigen Reiniger. Chlorhaltige Desinfektionsmittel oder aggressive Reiniger (z.B. Aceton, Nitro-Verdünnung, Waschbenzin) können die Oberflächen angreifen.
- ⚠ Benutzen Sie nur weiche Reinigungstücher oder Schwämme zur Pflege der Oberflächen. Unter keinen Umständen sind Microfasertücher, Scheuerbürsten/-schwämme, Stahlwolle oder andere Werkzeuge zu verwenden.

## GB NOTES

---

- ⚠ Transport the bathtub rim fitting in its transport box only and avoid improper loads.
- ⚠ Kaldewei shall not assume any liability for damage incurred due to improper intermediate storage and improper transport.
- ⚠ Kaldewei does not assume liability for damage caused by faulty installation and start-up, unsuitable and improper use by the purchaser or third parties.
- ⚠ The installation must be carried out by an authorized sanitary shop.
- ⚠ All work has to be carried out using special technical tools.
- ⚠ When mounting the bath tub, protect the surface and casing of the bath tub and the wall and floor tiles from damage.
- ⚠ Avoid soiling of any kind and, in particular, soiling which might cause clogging of the hoses and connections.
- ⚠ The surfaces under the bathtub and in the wall area must be smooth and clean so that the shower hose can be retracted unhindered. If required, put a plate (e.g. wood) of respective size underneath in this point. Before brickwork setting of the bathtub check whether the shower hose may be retracted unhindered.

## GB CLEANING

---

- ⚠ Normally it is sufficient to wipe the bathtub rim fitting with a soft, dust-free cloth or chamois.
- ⚠ Use liquid household cleansing agents available on the market only. Observe the respective manufacturer's instructions.
- ⚠ Do not use scouring or sand-containing cleansing agents. Chlorine-containing disinfectants or aggressive cleaners (e.g. acetone, cellulose thinner, naphtha) may attack or bleach the coated whirlpool components and enamelled surfaces.
- ⚠ Only use soft cloths or sponges to clean the surfaces. Under no circumstances should microfibre cloths, scrubbing brushes/sponges, steel wool or other tools be used.

## NL AANWIJZINGEN

---

- ⚠ Vervoer de badrandarmatuur alleen in de originele verpakking en voorkom daarbij onjuiste belasting.

- ⚠ Voor schade als gevolg van onjuiste tussenopslag en onjuist transport kan Kaldewei niet aansprakelijk worden gesteld.
- ⚠ Voor schade als gevolg van een onjuiste montage en inbedrijfstelling, een ongeschikt en onjuist gebruik door de koper of derden kan Kaldewei niet aansprakelijk worden gesteld.
- ⚠ De montage mag alleen door een geautoriseerd sanitairbedrijf plaatsvinden.
- ⚠ Alle werkzaamheden dienen met in de sanitairbranche gebruikelijke gereedschappen te worden uitgevoerd.
- ⚠ Het oppervlak en de bekleding van de badkuip alsmede wand- en vloertegels dienen bij de montage tegen beschadigingen te worden beschermd.
- ⚠ Vervuiling van welke aard dan ook en voornamelijk vervuiling, die kan ontstaan door verstopping van de afvoer, dient te worden voorkomen.
- ⚠ Het oppervlak onder de badkuip en in het gebied van de muur moet, om de doucheslang ongehinderd in te kunnen schuiven, glad en schoon zijn. Plaats evt. op die plaats een qua grootte passende plaat (bv. hout) eronder. Controleer voordat u de badkuip afwerkt of de doucheslang probleemloos kan worden ingeschoven.

## **NL** REINIGING

---

- ⚠ Normaal gesproken hoeft de badrandarmatuur alleen te worden afgeveegd met een zachte, stofvrije doek of een zeem.
- ⚠ Gebruik alleen in de handel verkrijgbare vloeibare, huishoudreinigingsmiddelen. Let op de op de reinigingsmiddelen aangegeven aanwijzingen van de fabrikant.
- ⚠ Gebruik geen schurende of zandhoudende reinigingsmiddelen. Chloorhoudende desinfectiemiddelen of agressieve reinigingsmiddelen (bv. aceton, nitroverdunding, wasbenzine) kunnen het oppervlak aantasten.
- ⚠ Gebruik alleen zachte reinigingsdoeken of sponzen voor het onderhoud van het oppervlak. Gebruik nooit microvezeldoeken, schuurborstels/-sponzen, staalwol of andere gereedschappen.

## **F** CONSIGNES

---

- ⚠ Ne transporter la garniture de rebord de la baignoire que dans son emballage de livraison et ce faisant éviter des charges non appropriées.

- ⚠ Kaldewei n'assume aucune responsabilité pour des dommages résultant d'un stockage provisoire non approprié et d'un transport incorrect.
- ⚠ Kaldewei décline toute responsabilité pour des dommages dus à un montage et une mise en service défectueux ou bien à une utilisation non appropriée ou non conforme par l'acheteur ou par des tiers.
- ⚠ Le montage ne doit être effectué que par une entreprise autorisée spécialisée dans l'installation d'appareils sanitaires.
- ⚠ Tous les travaux doivent être effectués avec les outils d'usage dans la profession.
- ⚠ Lors du montage, la surface et le revêtement de la baignoire ainsi que les carreaux des murs et des sols doivent être protégés contre tout endommagement.
- ⚠ Il faut éviter des encrassements de toute sorte et en particulier des encrassements pouvant entraîner des engorgements des flexibles et des raccordements.
- ⚠ Les surfaces au-dessous de la baignoire et au niveau du mur doivent être lisses et propres pour permettre l'insertion sans entraves du flexible de la douche. Prévoir le cas échéant à cet endroit une plaque de dimensions appropriées (p. ex. en bois). Avant de procéder au maçonnerie de la baignoire, s'assurer de l'insertion parfaite du flexible de la douche.









## **F** NETTOYAGE

---

- ⚠ Normalement il suffit d'essuyer la garniture de rebord de la baignoire au moyen d'un chiffon moelleux et exempt de poussière ou d'une peau de chamois.
- ⚠ N'utiliser que des produits d'entretien liquides classiques vendus dans le commerce. Observez soigneusement les indications données par le fabricant et figurant sur l'emballage.
- ⚠ Ne pas utiliser de produits d'entretien détergents ou contenant du sable. Les produits désinfectants à base de chlore ou contenant des substances agressives (telles que par. ex. l'acétone, les diluants pour laque cellulosique ou les détachants) peuvent attaquer ou faner les composants du bain bouillonnant ou les surfaces émaillées.
- ⚠ N'utilisez que des chiffons ou des éponges souples pour l'entretien des surfaces. N'utilisez en aucun cas des chiffons en microfibres, des éponges à grattoir, des brosses, de la maille de fer ou autres instruments.





## I AVVERTENZE

---

-  Trasportare il rubinetto d'orlo della vasca da bagno solo nell'imballaggio originale ed evitare qualsiasi sollecitazione che possa danneggiarlo.
-  La Kaldewei declina qualsiasi responsabilità per gli eventuali danni dovuti all'immagazzinamento intermedio o al trasporto scorretto.
-  Kaldewei non assume alcuna responsabilità per danni dovuti a un montaggio o una messa in servizio difettosi o a un uso non appropriato o non conforme da parte del cliente o di terzi.
-  Il montaggio deve essere eseguito solo da una ditta specializzata in impianti igienico-sanitari ed autorizzata.
-  Tutti i lavori vengono eseguiti con attrezzi consueti.
-  Durante il montaggio, proteggere la superficie ed il rivestimento della vasca da bagno e le piastrelle del pavimento e delle pareti.
-  Evitare lo sporco di qualsiasi tipo, in particolare lo sporco che può causare l'intasamento dei tubi flessibili e dei collegamenti.
-  Le superfici sotto la vasca da bagno e accanto al muro devono essere lisce e pulite per permettere l'inserzione senza ostacoli del tubo flessibile della doccia. Eventualmente si può prevedere in questo posto una piastra a dimensioni appropriate (p. es. di legno). Prima di procedere alla muratura della vasca da bagno si deve assicurarsi dell'inserzione perfetta del tubo flessibile della doccia.






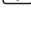
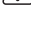
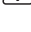
## I PULIZIA

---

-  Normalmente è sufficiente passare un panno morbido e privo di polvere o una pelle di daino sul rubinetto d'orlo della vasca da bagno.
-  Impiegare solo i normali detersivi liquidi in commercio. Prestare attenzione alle avvertenze riportate sulla confezione.
-  Non impiegare detersivi abrasivi o contenenti sabbia. I disinfettanti contenenti cloro o i detersivi aggressivi (ad esempio acetone, diluente alla nitro, benzina solvente) possono attaccare o scolorire i componenti rivestiti della vasca a gorgliamento o le superfici smaltate.
-  Impiegare solo spugne o panni morbidi per la pulizia delle superfici. Non usare in nessun caso panni di microfibre, spazzole/spugne abrasive, lana di acciaio o altri attrezzi.





## E CONSEJOS

---

-  Transporte de la grifería para borde de bañera únicamente en el embalaje de suministro y procure no poner encima cargas pesadas.
-  Kaldewei no se responsabiliza de los daños originados por el almacenamiento provisional o el transporte inadecuados.
-  Kaldewei no asume ninguna responsabilidad por daños causados por montaje y puesta en marcha incorrecto, uso inapropiado e inadecuado por el comprador o terceros.
-  La instalación deberá efectuarse únicamente por un técnico autorizado especialista en sanitarios.
-  Todos los trabajos se realizarán con herramientas habituales de trabajo.
-  Durante la instalación se deberán proteger las superficies de la bañera, los revestimientos, la pared y las baldosas del suelo.
-  Deberá evitar cualquier tipo de suciedad, en concreto ensuciamientos que pudieran originarse por obstrucción de las mangueras y conexiones.
-  Las superficies situadas debajo de la bañera y en la zona de la pared tienen que ser lisas y estar limpias para permitir que entre sin obstáculos la manguera de la ducha. Coloque, en su caso, un tablero correspondientemente grande (por ejemplo de madera) debajo en esta zona. Compruebe si la manguera de la ducha entra correctamente antes de instalar la bañera.

## E LIMPIEZA

---

-  Normalmente es suficiente limpiar la grifería para borde de bañera con un trapo suave extento de pelo o con una gamuza.
-  Utilice únicamente productos de limpieza líquidos y para uso doméstico de uso habitual. Observe las indicaciones del fabricante indicadas en el envase del producto de limpieza.
-  No utilice productos de limpieza ásperos o arenosos. Los productos desinfectantes con contenido de cloro o los limpiadores agresivos (p. ej. acetona, diluyente de nitrógeno, bencina) pueden dañar o decolorar los componentes recubiertos de la bañera de hidromasaje y las superficies esmaltadas.
-  Utilice únicamente bayetas o esponjas suaves para el cuidado de la superficie. En ningún caso deberá utilizar trapos de microfibras, escobillas, esponjas duras, estropajos metálicos o similares.

## LIEFERUMFANG

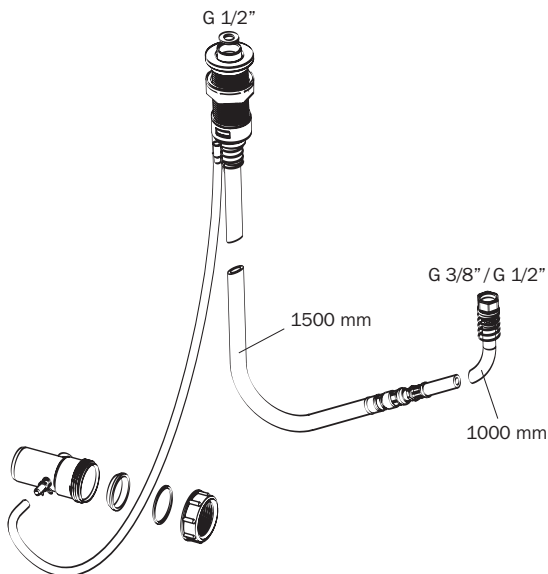
SCOPE OF SUPPLY

LEVERINGSOMVANG

ÉTENDUE DE LIVRAISON

VOLUME DI FORNITURA

ARTÍCULOS INCLUIDOS EN LA ENTREGA



1

## BEFESTIGEN DES HANDBRAUSENHALTERS

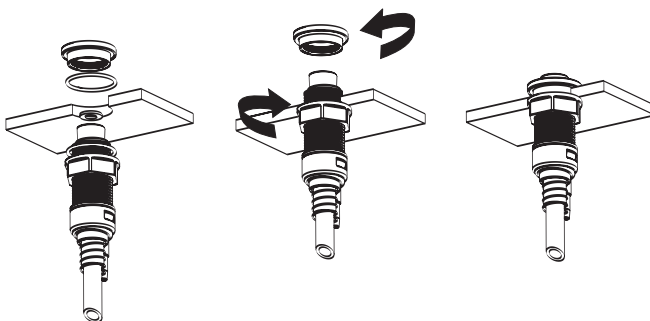
FASTENING OF THE HAND SHOWER  
ATTACHMENT

BEVESTIGEN VAN DE  
HANDDOUCHEHOUDER

FIXATION DE LA DOUCHE A MAIN

FISSAGGIO DEL PORTADOCCIA  
MANUALE

FIJACIÓN DEL SOPORTE DE DUCHA DE  
MANO



2

## EINSETZEN DES ZWISCHENSTÜCKS

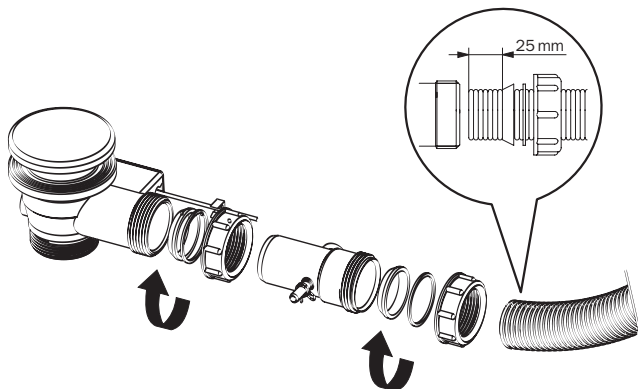
SCREWING-IN OF INTERMEDIATE CONNECTION

PLAATSEN VAN HET TUSSENSTUK

POSE DE LA PIECE INTERCALAIRE

INSTALLAZIONE DEL PEZZO INTERMEDIO

INSERCIÓN DEL ADAPTADOR



3

## ANBRINGEN DES RESTWASSERSCHLAUCHS

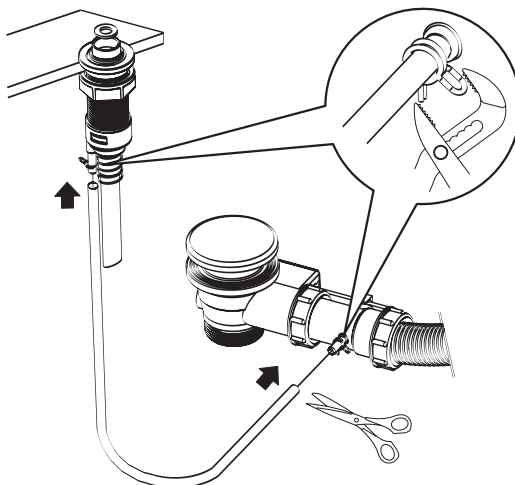
FASTENING OF THE RESIDUAL WATER HOSE

AANBRENGEN VAN DE RESTERENDE WATERSLANG

MISE EN PLACE DU FLEXIBLE D'EAU RESIDUELLE

APPLICAZIONE DEL TUBO FLESSIBILE ACQUA RESTANTE

FIJACIÓN DE LA MANGUERA DE AGUA RESTANTE



4

# ANSCHLIESSEN DES ZULAUFSSCHLAUCHS

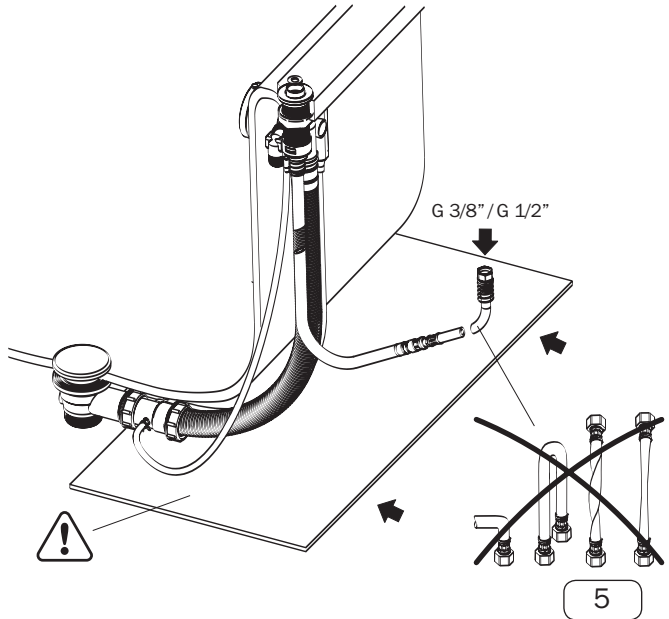
CONNECTION OF SUPPLY HOSE

AANSLUITEN VAN DE TOEVOERSLANG

RACCORDMENT DU FLEXIBLE  
D'AMENEE

COLLEGAMENTO DEL TUBO FLESSIBILE  
D'ADDUZIONE

CONEXIÓN DE LA MANGUERA DE ALI-  
MENTACIÓN



- ⚠ Der Zulaufschlauch darf nicht geknickt, verdreht und übermäßig gezogen werden.
- ⚠ Es ist zu prüfen, ob der Zulaufschlauch leichtgängig herausgezogen werden kann.

- ⚠ The inlet hose may not be kinked, twisted and excessively drawn.
- ⚠ It is to be checked whether the inlet hose may be easily drawn out.

- ⚠ De toevoerslang mag niet worden geknikt, verdraaid en overmatig aan worden getrokken.
- ⚠ Controleer of de toevoerslang soepel eruit kan worden getrokken.

- ⚠ Le flexible d'arrivée ne doit être ni plié, ni tordu ni trop étiré.
- ⚠ Il faut contrôler si l'accès pour retirer le flexible d'arrivée peut se faire facilement.

- ⚠ Il tubo flessibile d'entrata non deve essere piegato, distorto ed eccessivamente tratto.
- ⚠ Deve essere controllato, se il tubo flessibile d'entrata possa essere lievemente estratto.

- ⚠ La manguera de alimentación no debe doblarse, torcerse ni tirarse excesivamente.
- ⚠ Debe chequearse si la manguera de alimentación puede sacarse suavemente.

5

# ANSCHLIESSEN/AUSTAUSCH DES BRAUSESCHLAUCHS/HANDBRAUSE

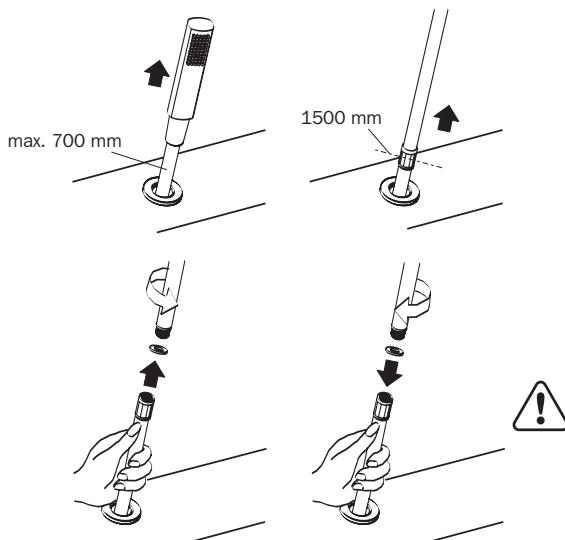
CONNECTION/REPLACEMENT OF SHOWER HOSE/HAND SHOWER

AANSLUITING/VERVANGING VAN DE DOUCHESLANG/HANDDOUCHE

BRANCHEMENT/REPLACEMENT DU FLEXIBLE DE DOUCHE/POMMEAU DE DOUCHE

COLLEGAMENTO/SOSTITUZIONE DEL TUBO FLESSIBILE DI DOCCIA/DELLA DOCCETTA

CONEXIÓN/REEMPLAZO DE LA MANGUERA DE DUCHA/DUCHA DE MANO



6

⚠ Falls der Schlauch (1m) nicht ausreicht, wird ein weiterer Anschlusschlauch benötigt.

⚠ Kontrolle, ob die maximale Auszugslänge gegeben ist.

⚠ If the hose (1m) is not sufficient another connecting hose will be required.

⚠ Check whether the maximum extension length exists.

⚠ Als de slang (1 m) niet lang genoeg is, moet een tweede slang worden aangesloten.

⚠ Controleer of de slang volledig eruit kan worden getrokken.

⚠ Si le flexible (1m) ne suffit pas, il faut utiliser un autre flexible de branchement.

⚠ Contrôler si la longueur maxi d'étirement est correcte.

⚠ Se il tubo flessibile (1m) non è sufficiente è richiesto un altro tubo flessibile di collegamento.

⚠ Controllo, se la lunghezza massima d'estrazione è esistente.

⚠ Si la manguera (1m) no es suficiente, se requiere una manguera adicional.

⚠ Chequeo si se ha alcanzado la máxima longitud extendida.



Franz Kaldewei GmbH & Co. KG  
Beckumer Strasse 33-35  
59229 Ahlen  
Germany  
Tel. +49 2382 785 0  
Fax +49 2382 785 200  
[www.kaldewei.com](http://www.kaldewei.com)