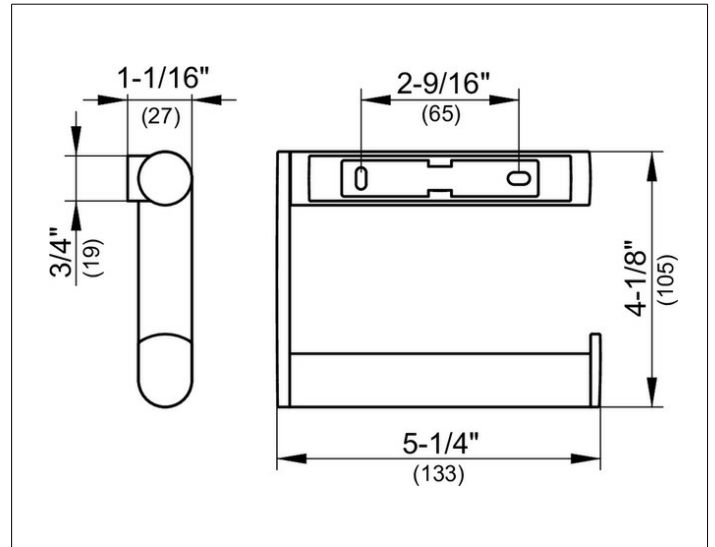


Plan
14962170001 Toilettenpapierhalter

PRODUKT



ZEICHNUNG



OBERFLÄCHE

Aluminium silber-eloxiert (E6 EV1)/verchromt