

EAN: 4057304012617  
[static.hansa.com/01546286](http://static.hansa.com/01546286)



- Gesundheit & Pflege
- Einhebelmischer
- Wandmontage
- Chrom
- Schwenkbarer Auslauf, Anschlag herausnehmbar, Auslaufprofil, gezogen
- Kristallklarer Laminarstrahl
- Bedienungshebel lang, Bügelhebel, Hebel mit W+K-Kennzeichnung, Einhandbedienhebel/Griff
- Temperaturbegrenzer, Heißwassersperre einstellbar (im Lieferumfang enthalten)
- Schmutzfilter,  $\phi$  4.0 Steuerpatrone mit keramischen Dichtscheiben zur Wassermengen- und Temperatureinstellung
- S-Anschlüsse, Abdeckung(en), mit integrierter Vorabsperung, Schalldämpfer, Rosetten 3-fach abgedichtet
- Armaturenkörper aus entzinkungsbeständigem Messing (DZR), Wasserwege ohne Nickelbeschichtung

## Technische Daten

### Durchflusseigenschaften

Durchfluss bei 3 bar (mit Durchflussbegrenzer) **10.2 l/min**

### Technische Eigenschaften

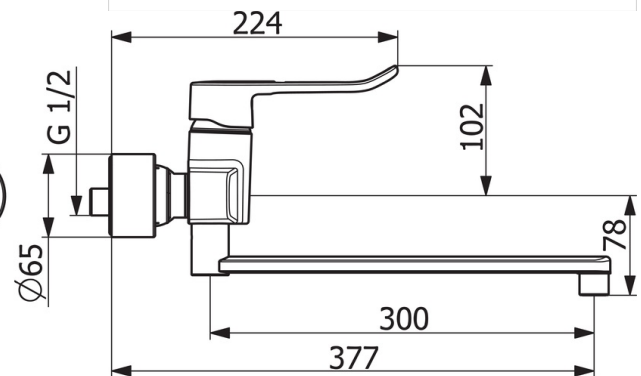
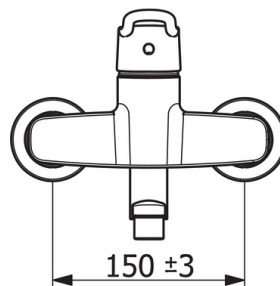
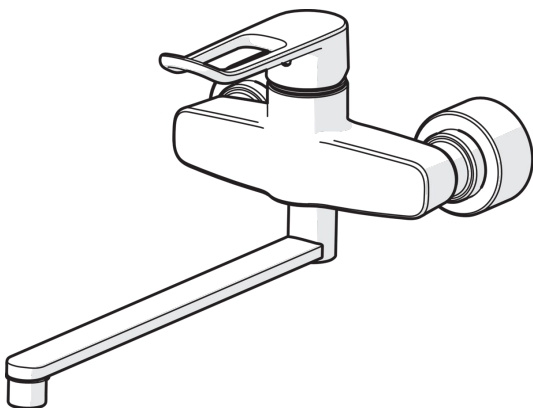
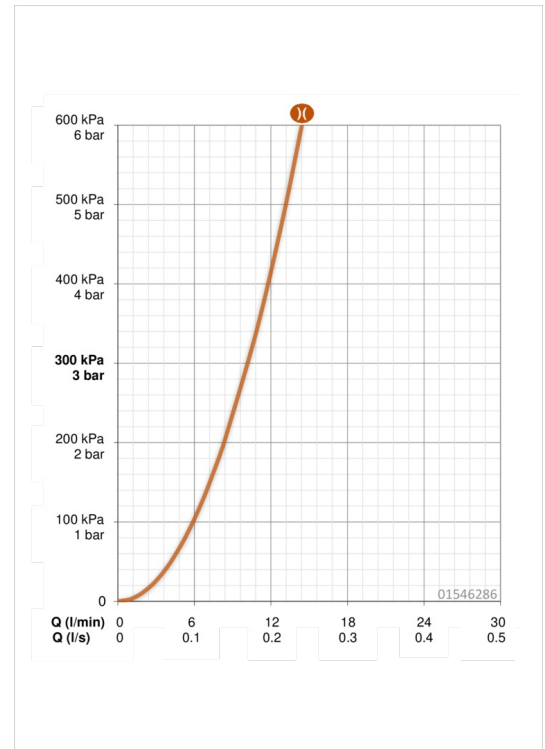
DN-Größe (Nennmaß) **DN15**  
 Warmwasserversorgung **max. +80°C**  
 Arbeitsdruck **0.5-10 bar**  
 Anschlussgröße **G1/2**  
 Installationsabstand **CC150 $\pm$  15 mm**  
 Projection **377 mm**  
 Werkstoff **Messing**

### Vorschriften

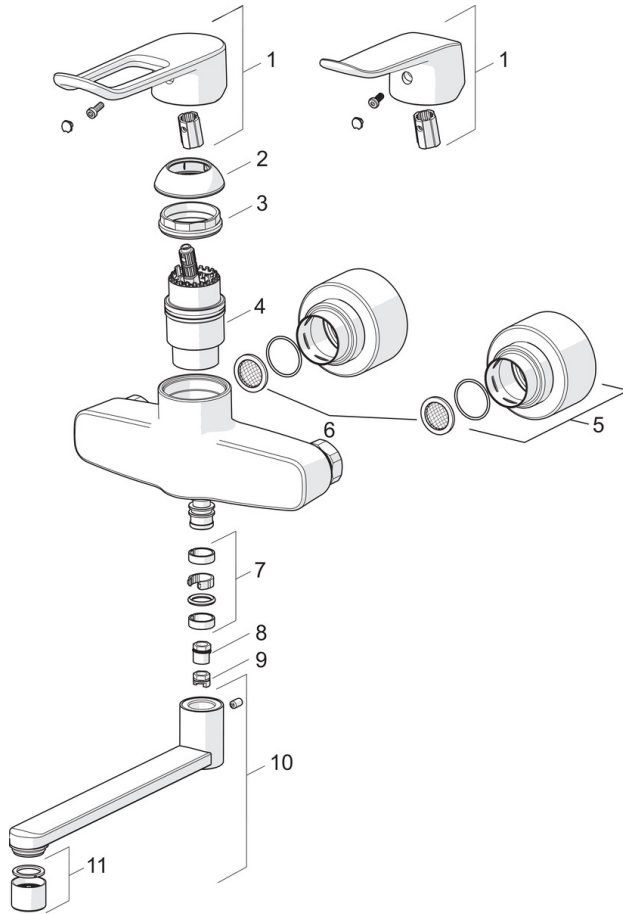
EN Standard **EN 817**  
 Geräuschklasse **I (ISO 3822)**

### Zulassungen und Deklarationen

KIWA **K6116/08**  
 ABP **PA-IX 29901/IA**



## Ersatzteile



### SP01536286

	Name	Art.-Nr.
01	Hebel, L=136	59914719
01	Langer Hebel, L=162	59914716
02	Abdeckkappe Ausgelaufen	59914454
03	Gegenmutter, M42x1,5, SW 38	59914128
04	Kartusche, 4.0 Classic	59914129
05	Rosette	59914717
06	Schmutzfilter, G3/4	59911076
07	Auslaufdichtung	59914720
08	Begrenzer, 120°	59914728
09	Begrenzer für Schwenkauslauf, 60°/0°	59914264
10	Auslauf, L=300	59914660
10	Auslauf, L=200	59914659
10	Auslauf, L=100	59914658
11	Luftsprudler, M22x1 STD PL HC A Laminar	59914732