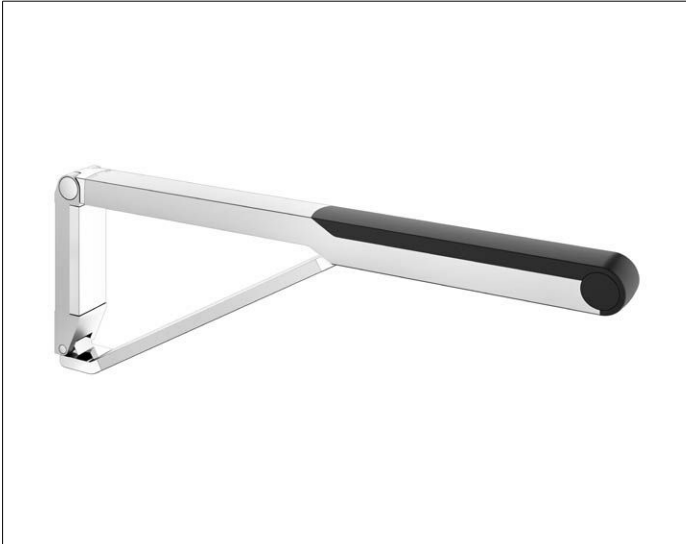


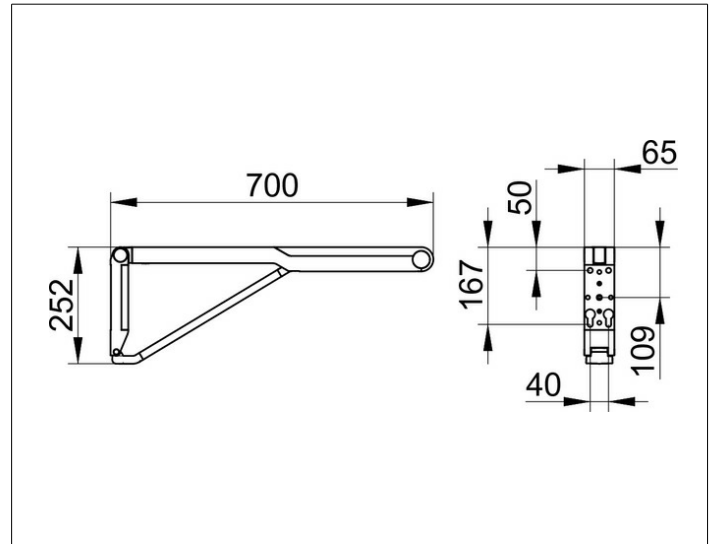
AXESS

35003170737 Stützklappgriff

PRODUKT



ZEICHNUNG



PRODUKTBESCHREIBUNG

nach oben klappbar, gebremste Ausführung
 Auflagefläche mit Kunststoff ummantelt,
 links und rechts montierbar

OBERFLÄCHE

Aluminium silber-eloxiert/schwarz

ABMESSUNG

700 mm