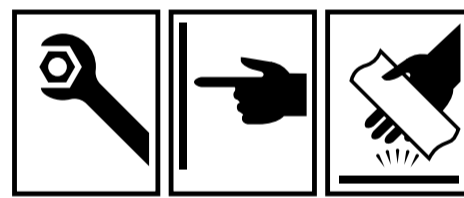
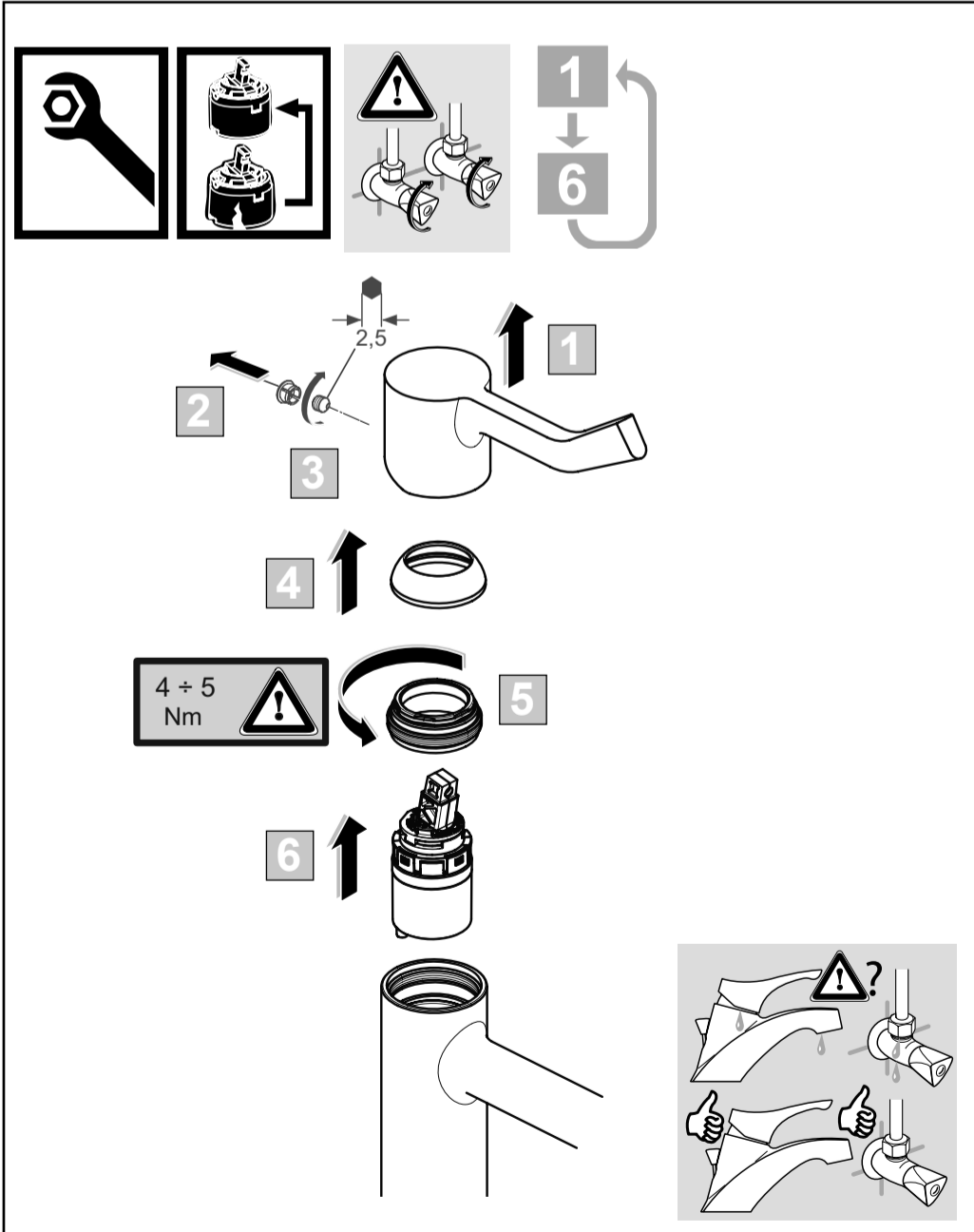
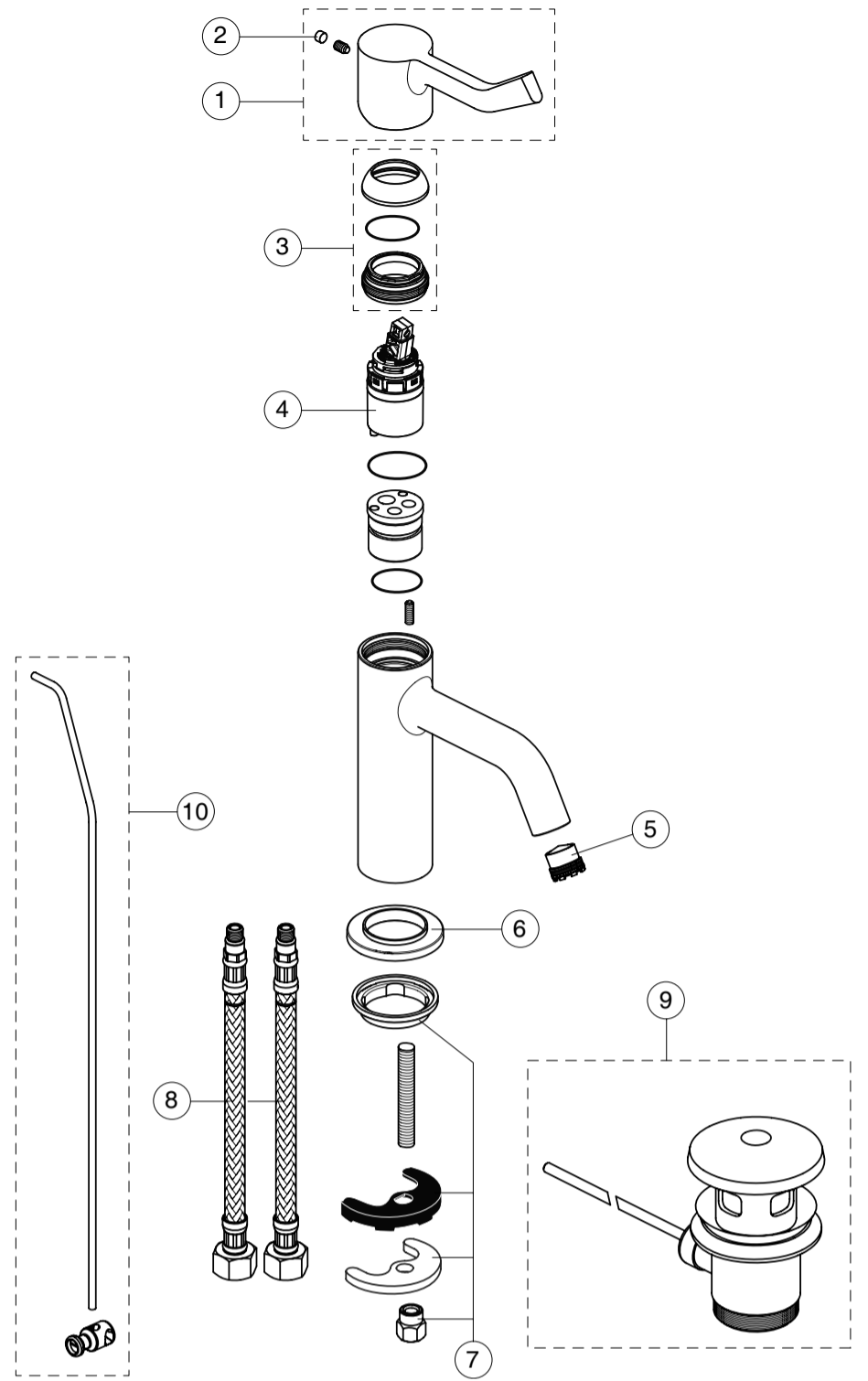


Ordering spares / Ersatzteil - Regelung / Pièces de rechange / Parti di ricambio / Lista de recambios / Onderdelen bestellen (NL/B) / Κωδικοί Ανταλλακτικών / Bestilling af reservedele / Beställning av reservdelar / Bestilling av reservedeler / Резервни части / Запчасти / Części zapasowe / Piese de schimb / Rendelhető alkatrészek / Запасні частини / Резервни делови / Резервни делови / Atsarginių dalių / Tellitavad varuosad / Rezerves daļas / Náhradní díly / Náhradné diely / Yedek parça siparişi / Nadomestni deli

XX = AA, AD,

- 1 - B 961887 XX
- 2 - A 963751 NU
- 3 - A 861420 XX
- 4 - A 861397 NU
- 5 - A 962708 NU
- 6 - A 861227 XX
- 7 - A 964520 NU
- 8 - A 962370 NU
- 9 - A 961230 AA
B 961800 XX
- 10 - B 960900 XX

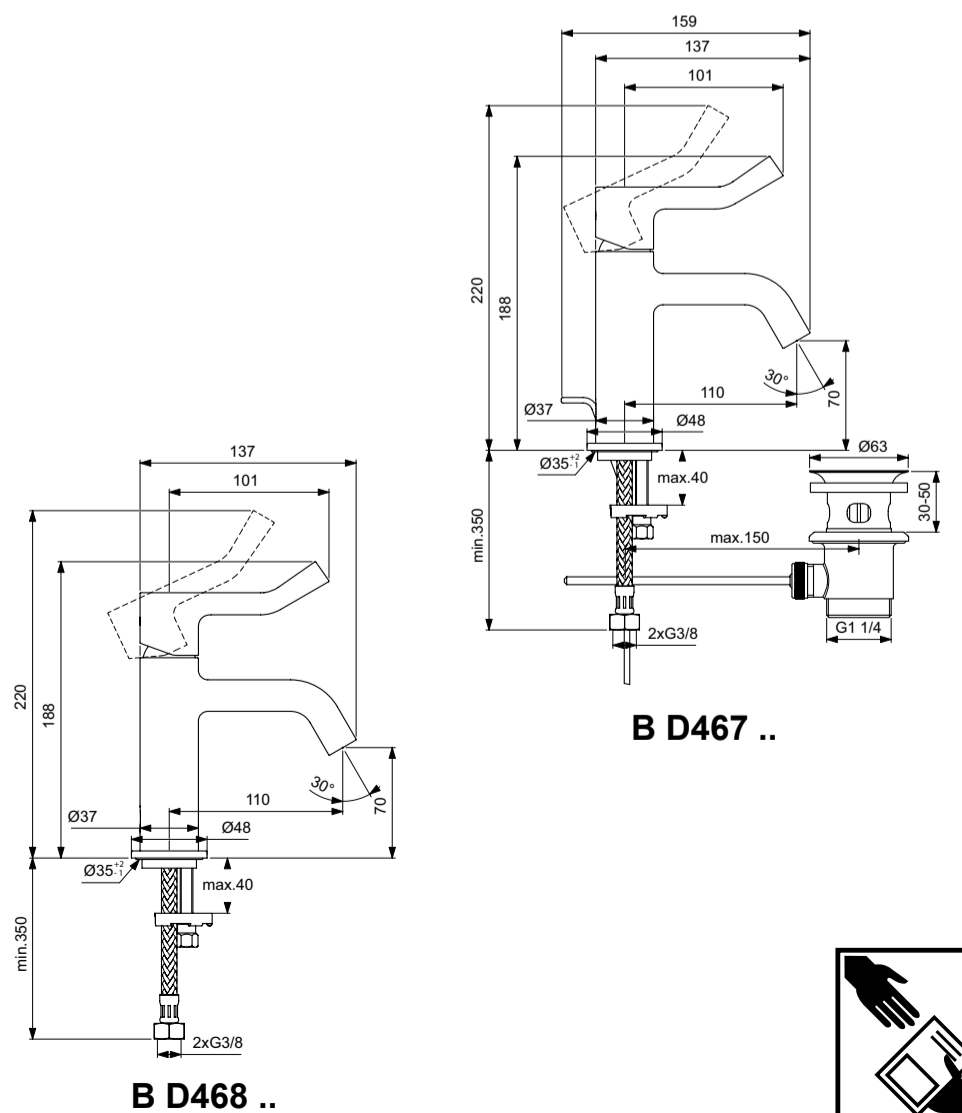


Joy

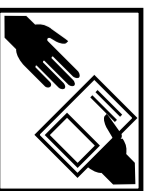


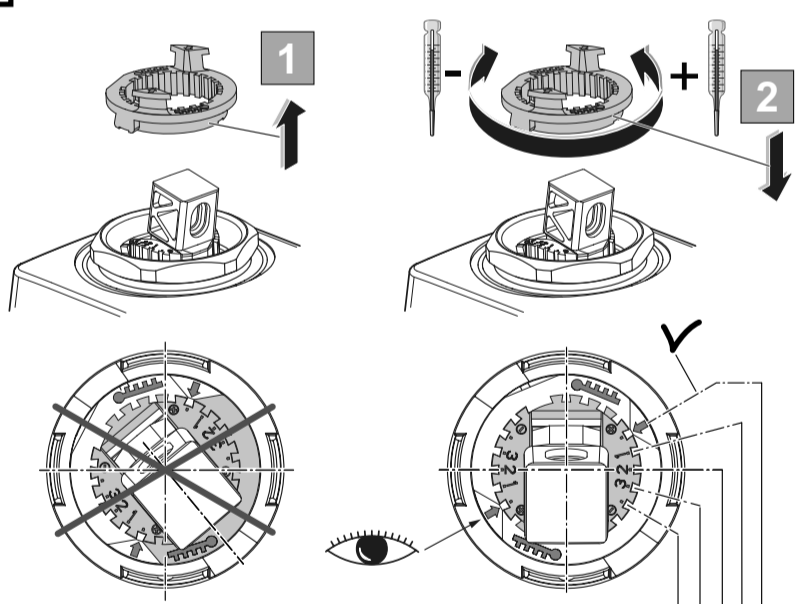
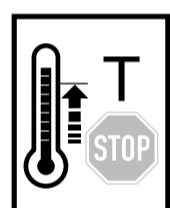
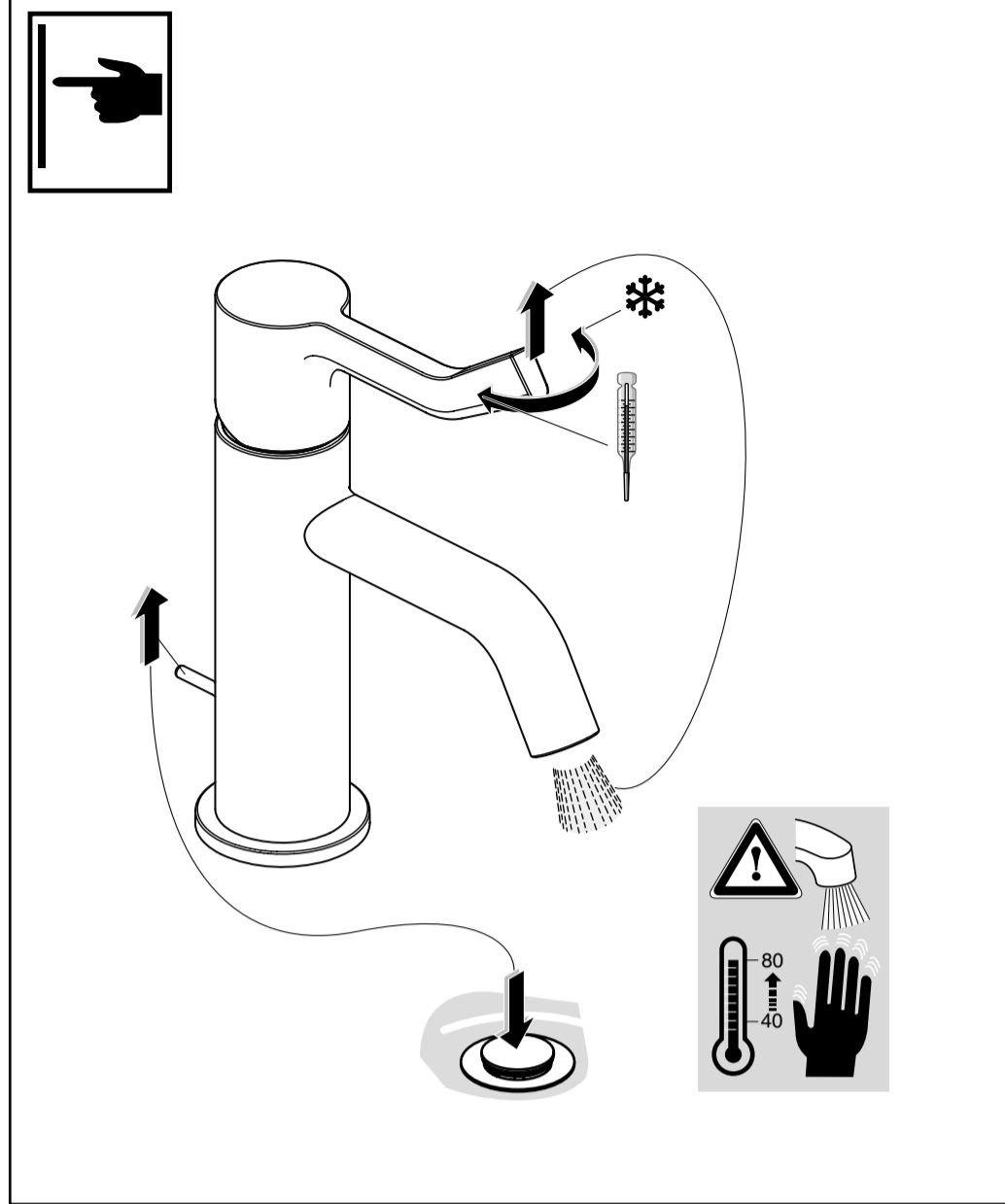
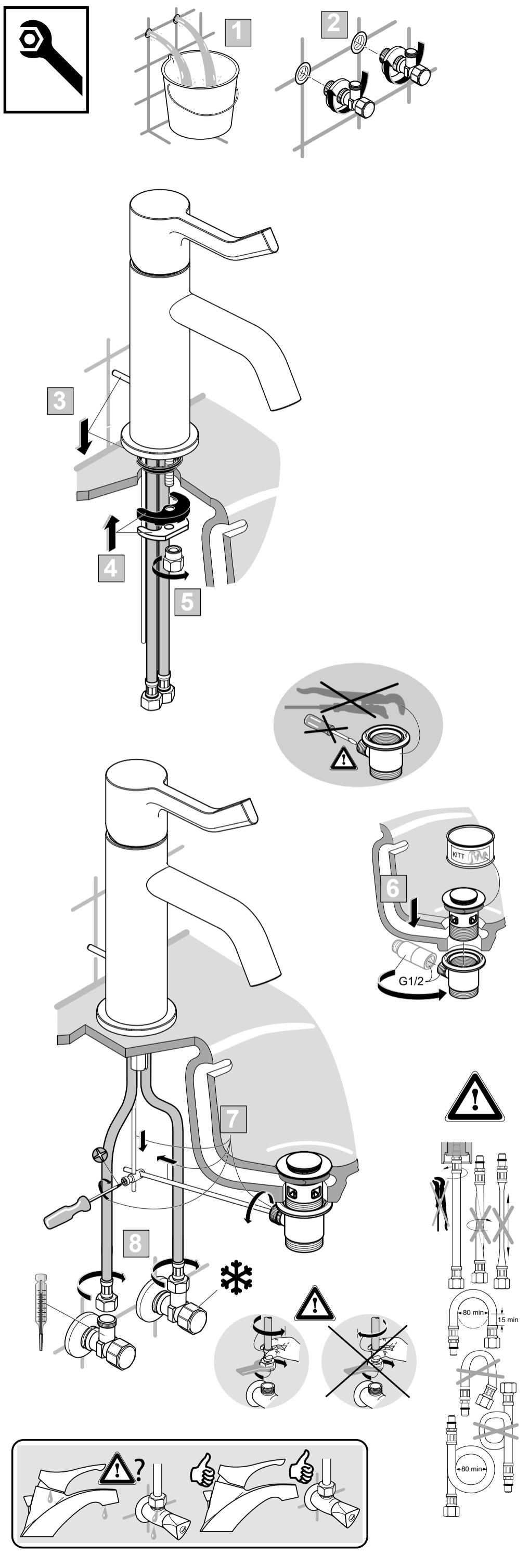
Ideal Standard

12.2022 / B565311



Ideal Standard International NV
Corporate Village – Gent Building
Da Vincilaan 2
1935 Zaventem
Belgium
<http://www.idealstandardinternational.com>





| P | T | Temperature (°C) | | | | |
|------------------|------|------------------|----|----|----|----|
| | | 4 | 3 | 2 | 1 | 0 |
| 0,3 MPa 3 bar | 50°C | 27 | 33 | 41 | 48 | 50 |
| | 65°C | 33 | 42 | 53 | 63 | 65 |
| | 85°C | 41 | 53 | 68 | 83 | 85 |

| | | | | | | | | | | |
|--|---|-----|--|---------|--|----------|--|--|-------|---------|
| | P | bar | | MAX. 10 | | 5 | | | Q | (3 bar) |
| | T | °C | | MAX. 80 | | 65 40 | | | I/min | 5 |