

**AXOR Universal Softsquare
Handtuchhalter zweiarmig**

Oberfläche: **Polished Red Gold** Artikelnummer: **42821300**



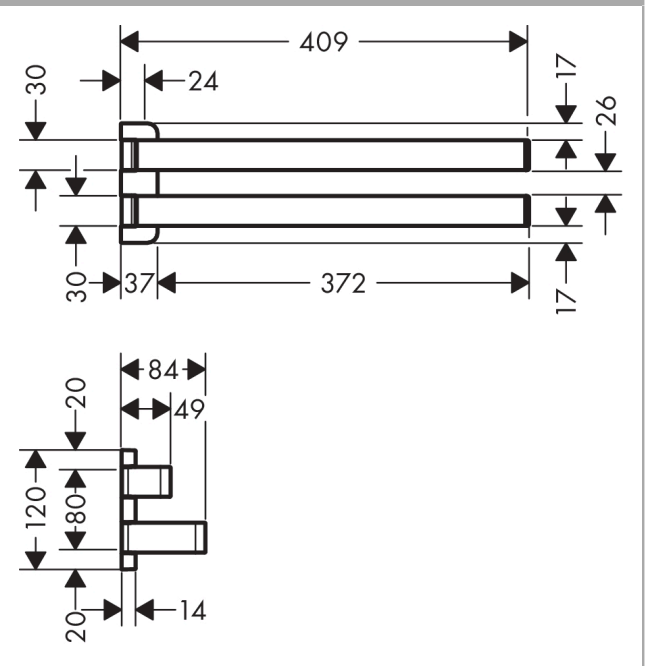
Merkmale

- Wandmontage
- Material: Metall
- Material Halteelement: Metall
- schwenkbar
- Länge: 409 mm
- mit Befestigungsmaterial
- Bohrabstand: 80 mm
- Durchmesser Bohrloch: 6 mm
- verdeckte Befestigung

Produktabbildung



Maßzeichnung



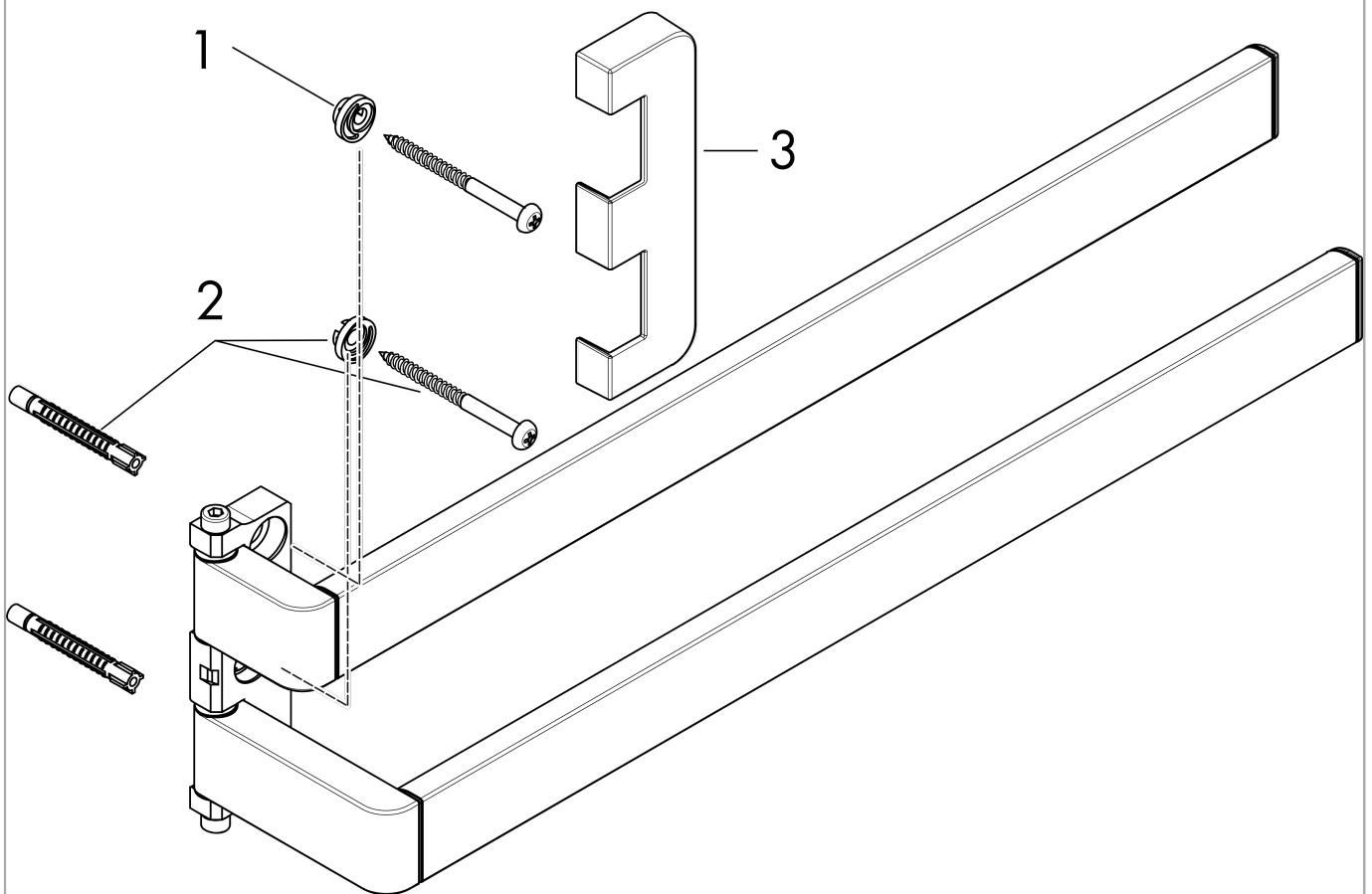
**AXOR Universal Softsquare
Handtuchhalter zweiarmig**

Oberfläche: **Polished Red Gold** Artikelnummer: **42821300**



Explosionszeichnung

Baujahr: >11/16



AXOR Universal Softsquare

Handtuchhalter zweiarmig

Oberfläche: **Polished Red Gold**

Artikelnummer: **42821300**



Ersatzteilliste

Baujahr: >11/16

Pos.		Artikelnummer	PG	VE
1	Excenterbuchse	97604000	3	1
2	Befestigungsteile	40915000	4	1
3	Abdeckung	92432300	98	1
a	Adapter Set	42870300	98	1
b	Abdeckkappen-Set	42871300	98	1
c	Befestigungssatz für zweiseitige Glasmontage	42841000	98	1