

EAN: 4015474203464
static.hansa.com/44430100



- Dusche
- Fertigmontageset
- Wandmontage für Unterputz-Einbaukörper
- Chrom
- Handbrause, Wandanschlussbogen, Brausehalter, Brauseschlauch (1250 mm), Anti-Kalk-Technik
- Intensiv – Belebender Wasserstrahl
- Rückflussverhinderer
- Squarewallrosette

Technische Daten

Durchflusseigenschaften

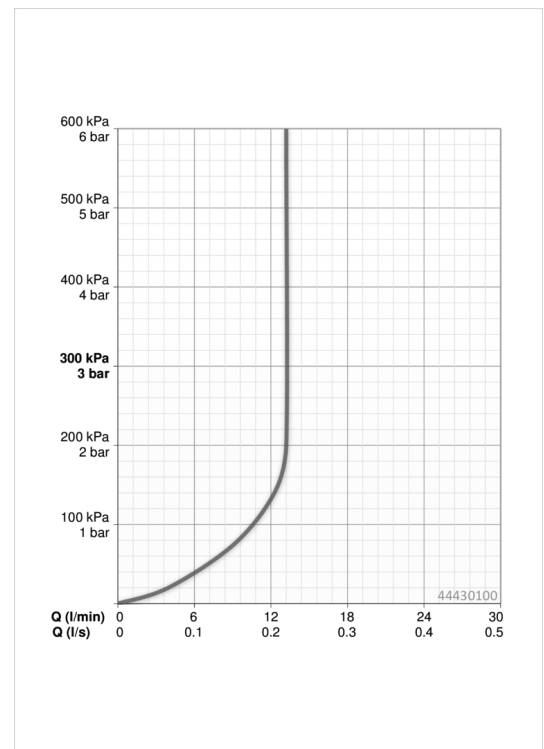
Durchfluss bei 3 bar (mit Durchflussregler) **13.2 l/min**

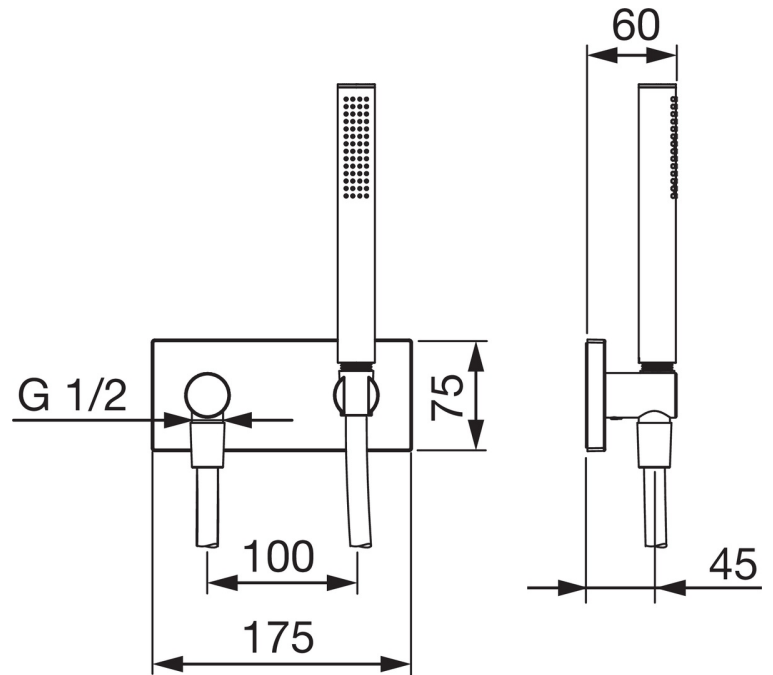
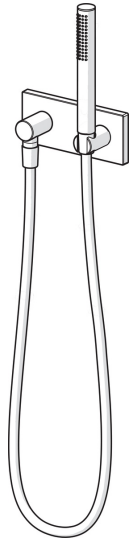
Technische Eigenschaften

Warmwasserversorgung **max. +65°C**
 Arbeitsdruck **0.5-5 bar**
 Anschlussgröße **G1/2**

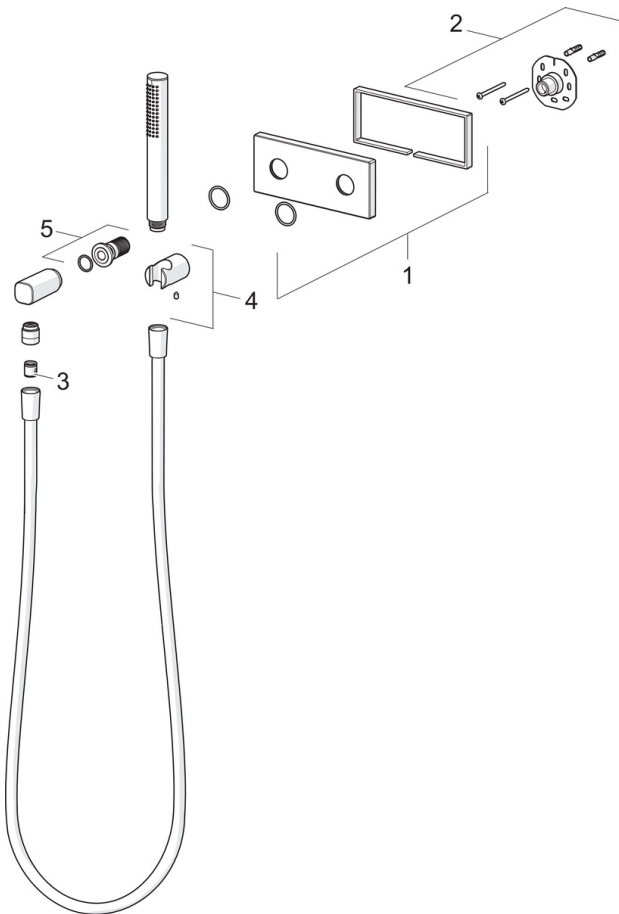
Vorschriften

EN Standard **EN 1112, EN 1113**





Ersatzteile



SP44430100

	Name	Art.-Nr.
01	Rosette, 175x75 mm	59913708
02	Deckplatte Halter	59913710
03	Rückflussverhinderer	59905714
04	Wandhalter	59913711
05	Gewindenippel	59913658
N.I.	Dichtungsring, d 21x12x2	59912304
N.I.	O-Ring, d 26x2	59913423
N.I.	Schraube, M5x6, SW2.5	59912617
N.I.	Durchflussbegrenzer	59912777
N.I.	Gewindenippel, G1/2xM18x1	59911384
N.I.	Schraube, M5x8, SW2.5	59904755
N.I.	Handbrause	54390100
N.I.	Schlauch, L=1250	54120400
N.I.	Winkelverbinder	59913709