

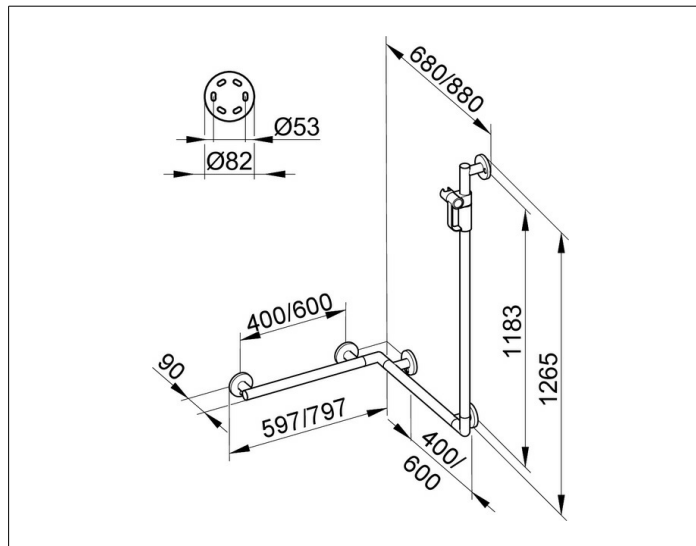
Plan Care

34908174611 Duschhandlauf mit Brausestange

PRODUKT



ZEICHNUNG



PRODUKTBESCHREIBUNG

komplett mit Brauseschieber,
rechts und links verwendbar

OBERFLÄCHE

Aluminium silber-eloziert (E6 EV1)/verchromt

ABMESSUNG

597/880/1265 mm

AUSSCHREIBUNGSTEXT

KEUCO PLAN CARE Duschhandlauf mit Brausestange 34908174611
Duschhandlauf Aluminium silber-eloziert (E6 EV1)/verchromt,
komplett mit Brausehalter,
in ästhetischem, funktionalem und ergonomischem Design,
Ausführung rechts und links verwendbar,
speziell für den Dusch- und Wannenbereich
als Hilfe zum Festhalten und Abstützen,
bis 115 kg belastbar, antistatisch, leicht zu reinigen,
Achismaß waagrecht 400/600 mm, senkrecht 1182 mm,
Rohrdurchmesser 33 mm, 5 Rosetten Durchmesser 82 mm,
Außenmaße 579 mm, 880 mm, 1265 mm,
Ausladung 90 mm, Wandabstand 57 mm,
Der Duschhandlauf wird verdeckt angebracht

Im Lieferumfang enthalten:

5 x Befestigungs-Set 1

Art.-Nr. 34990000100 (je 1 x pro Wandbefestigung)

Der Handlauf ist Bauart geprüft

Der Griff ist kombinierbar mit dem Duschspritzschutz 34940
und dem Klappsitz mit Rückenlehne 34981

Weitere Befestigungs-Sets

(je nach Ankergrund/Mauerwerk):

5 x Befestigungs-Set 4 (Art.-Nr. 34990000200) oder

5 x Befestigungs-Set 7 (Art.-Nr. 34993000200)