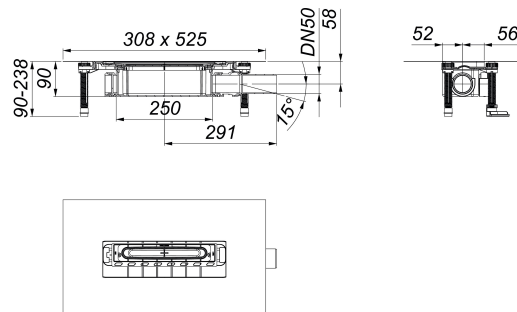
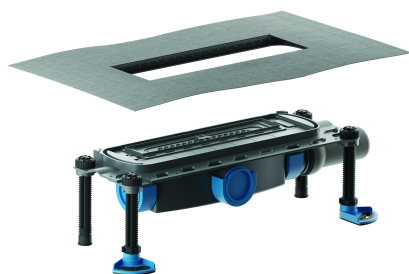


Ablaufgehäuse DallFlex 2.0, DN 50

Artikelnummer: 570000

GTIN: 4001636570000

Rabattgruppe: 11



Beschreibung:

Ablaufgehäuse DallFlex 2.0, DN 50

Ablaufgehäuse nach DIN EN 1253, Bauhöhe 90 mm, zum Einbau mit Duschrinnen CeraWall, CeraFloor, CeraFrame Individual, Zentrix, CeraNiveau und CeraFrame Liquid Neo. Ablaufstutzen DN 50 seitlich, werkzeuglos an drei Seiten variabel montierbar, mit Kugelgelenk verstellbar von 0 – 15 Grad.

AUSFÜHRUNG

- vormontierte Montageeinheit mit integrierter Positionierhilfe zur passgenauen Ausrichtung der Duschrinnen
- integrierte Estrichverankerung
- separat verpackte, flexible, einklickbare Dichtmanschette zum sicheren Anschluss an Verbundabdichtungen gemäß DIN 18534
- vorgefertigter Randdämmstreifen
- schallentkoppelte, höhenverstellbare Montagefüße mit Schnellspannsystem zur Fixierung der Einbauposition und Höheneinstellung 90 – 238 mm
- komplett herausnehmbarer, zweiteiliger Geruchs- und Reinigungsverschluss, Sperrwasserhöhe 50 mm (gemäß DIN EN 1253)
- Haarsieb (optional einsetzbar)
- Bauschutzabdeckung

MATERIAL

Ablaufgehäuse und Ablaufstutzen Polypropylen, hochschlagfest

Ablaufleistungen nach DIN EN 1253:

Nennweite	Produktnorm	Min. Ablaufleistung nach Norm	Anstauhöhe nach Norm	Ablaufleistung bei Anstauhöhe 10 mm	Ablaufleistung bei Anstauhöhe 20 mm	Ablaufleistung
DN 50	DIN EN 1253	0,80 l/s	20,00 mm	0,61 l/s	0,83 l/s	0,83 l/s