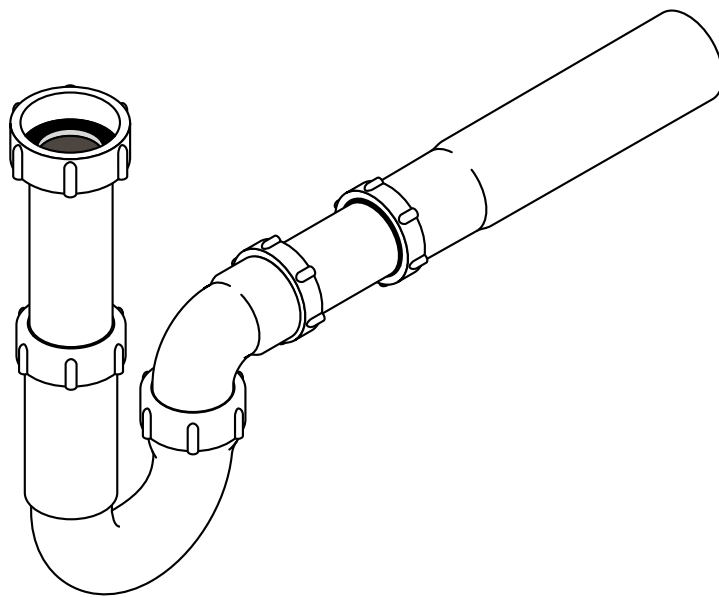


LAUFEN

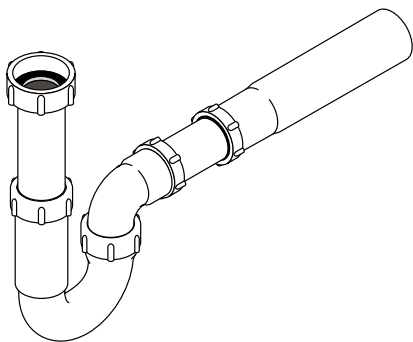
8.9497.5.000.000.1 Flexible Ablaufverbindung mit Siphon DN 40
8.9497.5.000.000.1 Flexible waste connection with DN 40 siphon



LAUFEN

Flexible Ablaufverbindung mit Siphon DN 40

Flexible waste connection with DN 40 siphon



8.9497.5.000.000.1

