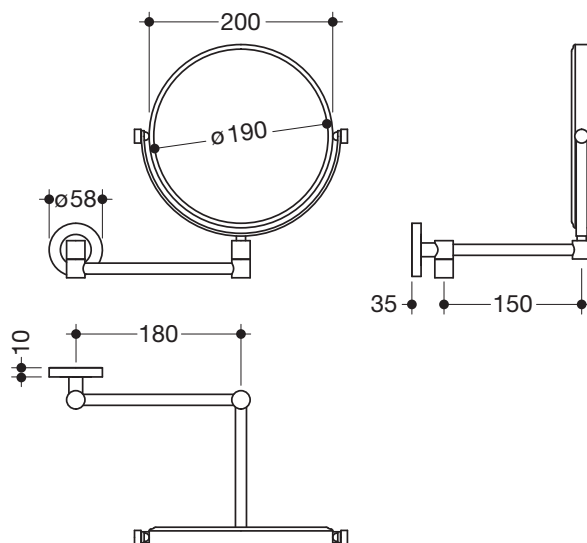


Kosmetikspiegel 950.01.225

- rund, unbeleuchtet
- zweiseitiger Spiegel, beidseitig verspiegelt, drehbar
- eingefasst in einem verchromten Metallrahmen
- eine Seite konkav, eine Seite plan
- 3-fache Vergrößerung
- Spiegel Durchmesser 200 mm, Spiegelfläche Durchmesser 190 mm
- auf Doppelgelenkarm, beweglich gelagert, Länge 365 mm
- zur Wandmontage, verdeckte 3-Punkt-Befestigung
- Wandanbindung Durchmesser 58 mm, 10 mm tief
- inklusive korrosionsfreiem HEWI Befestigungsmaterial
- hochwertig verchromt

Abmessungen in mm



Oberfläche

chrom

Technische Änderungen vorbehalten, 15.08.2019

HEWI Heinrich Wilke GmbH
Postfach 1260
D-34442 Bad Arolsen

Telefon: +49 5691 82-0
Telefax: +49 5691 82-319

info@hewi.de
www.hewi.com