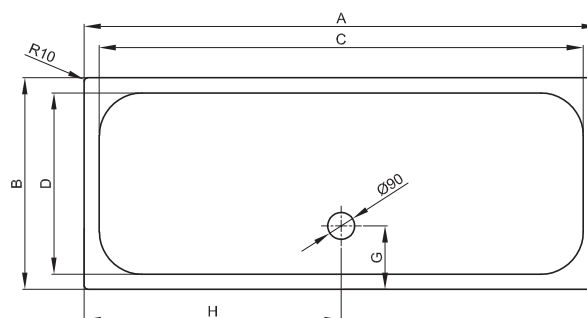


BetteUltra 1600 mm - 2000 mm

BETTE

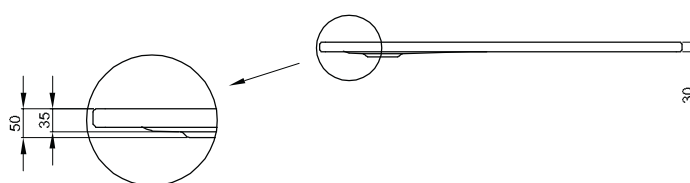


Die Duschwannen ab einer Schenkellänge 1600 mm werden mit einem Mittelablauf auf der langen Seite geliefert.

Information

Für die Montage empfehlen wir das Einbausystem Universal oder das Einbausystem Basic, Verstellbereich 67 - 205 mm. Alternativ das Fuss-System, Verstellbereich 80 - 200 mm.

Ab einer Schenkellänge von 1500 mm empfehlen wir den Einsatz von 2 Unterstützungsfüßen B57-0232.



Lieferumfang

Inklusive schallreduzierender Antidröhn-Matten.

Aufbauhöhen

Ablaufgarnitur	ab
B598-	123 mm
B597-	103 mm
B574-	115 mm
B573-	55 mm

Abmessung

Bestell-Nr.	Maße in mm	A	B	C	D	G	H
5951	1600 x 700 x 35	1600	700	1500	600	210	800
5953	1600 x 750 x 35	1600	750	1500	650	210	800
5955	1600 x 800 x 35	1600	800	1500	700	210	800
5961	1600 x 900 x 35	1600	900	1500	800	210	800
5967	1600 x 1000 x 35	1600	1000	1500	900	210	800
5992	1700 x 700 x 35	1700	700	1600	600	210	850
5996	1700 x 750 x 35	1700	750	1600	700	210	850
5971	1700 x 800 x 35	1700	800	1600	700	210	850
5998	1700 x 900 x 35	1700	900	1600	800	210	850
5806	1700 x 1000 x 35	1700	1000	1600	900	210	850
5986	1800 x 800 x 35	1800	800	1700	700	210	900
5982	1800 x 900 x 35	1800	900	1700	800	210	900
5808	1800 x 1000 x 35	1800	1000	1700	900	210	900
5973	1900 x 900 x 35	1900	900	1800	800	210	950
5974	2000 x 900 x 35	2000	900	1900	800	210	1000