

Produkt: **KLUDI STANDARD Auslaufventil DN 15**

Artikel-Nr.: **3001505 ..**

Artikeltext

Auslaufventil DN 15
 Griff nach Wahl
 Griff Terralux Metall (08)
 Griff Terralux Kunststoff (15)
 Wandmontage
 Durchflussklasse A
 Luftsprudler M 22 x I
 Markierung wahlweise: blau / rot
 Geräuschklasse I
 P- IX 2585/IA
 KIWA

Oberfläche:
 05 chrom

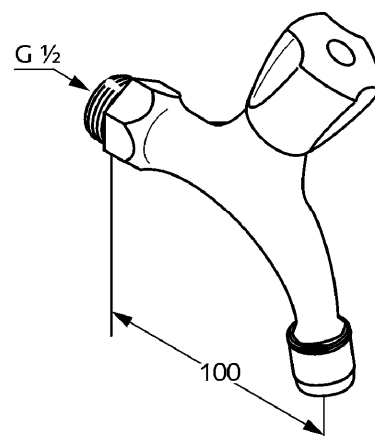
Produktabbildung



Standardleistungstext

Wandauslaufventil, Hersteller Typ KLUDI GmbH & Co KG KLUDI STANDARD Art. Nr. 300150508/15, DN 15, aus Messing verchromt, Ausführung wie folgt: Auslaufventil DN 15, mit festem Auslauf, Ausladung Betätigungselement in mm 50, mit Luftsprudler M 22 x I, Geräuschverhalten DIN 4109 Gruppe I, Prüfzeichen P- IX 2585 / IA, KIWA Zulassung, Durchflussklasse A (max. 0,25 l/s), Ausladung in mm 100, mit klassischem Hubkegel Oberteil, mit Griffmarkierung wahlweise Blau oder Rot, mit Gewindegewindeanschluss G 1/2, mit Betätigungselement wahlweise: 08 = mit geschlossenem Betätigungselement aus Metall verchromt / 15 = mit geschlossenem Betätigungselement aus Kunststoff verchromt, PN 10,

Maßzeichnung



Tabelle

T 1	T 2	T 3	T 4	T 5	Einh.	K-Nr.	Textergänzung
49	1 1	3 2	5 1	1 2	---	21	*
5		9				31	**
						41	***

* KLUDI GmbH & Co KG KLUDI STANDARD Art. Nr. 300150508/15
 ** aus Messing, nach DIN 50930-6
 *** klassisches Hubkegel Oberteil, DIN EN 200

Durchflussdiagramm

